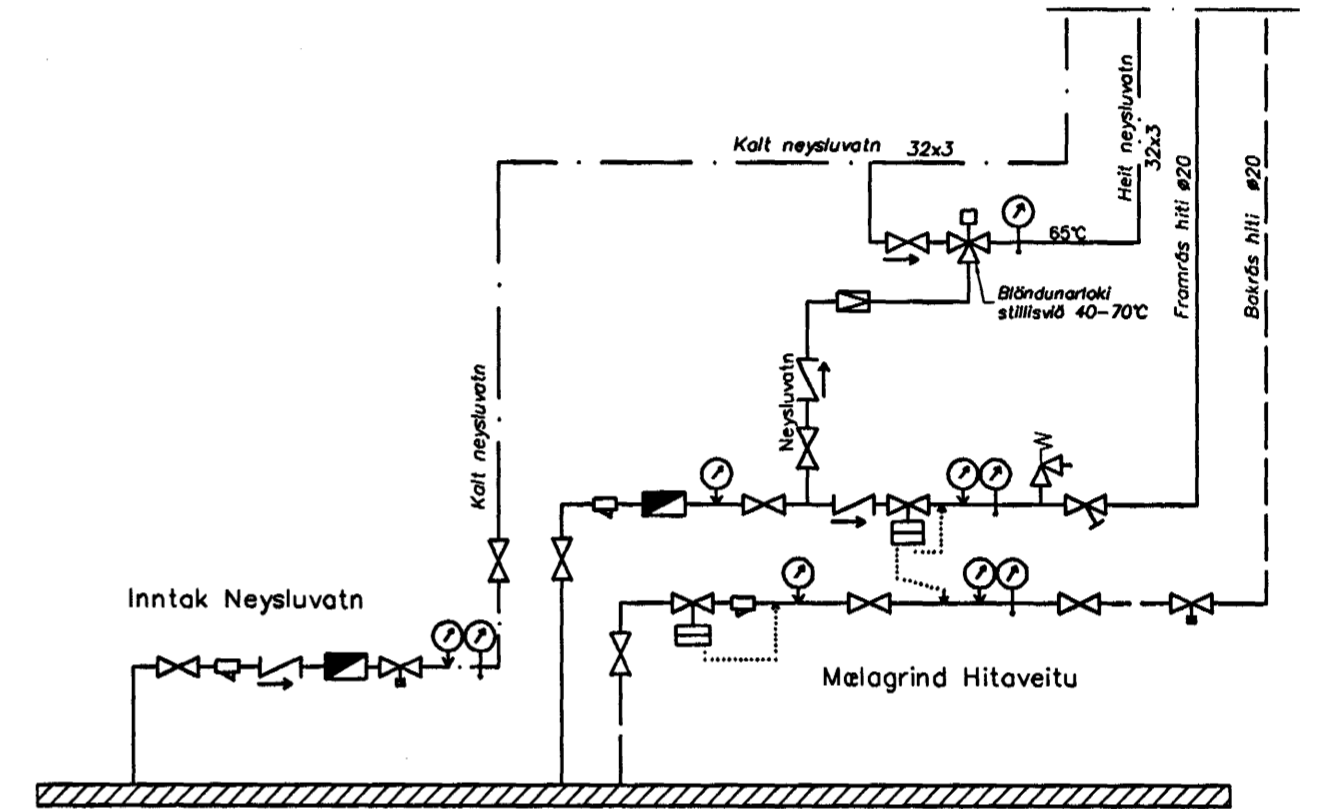


Lagnir 1. hæð, 1:50



Skýringar

Skýringar hitalagna sjá blað 2-04
Skýringar vatnslagna sjá blað 2-05

Samþykkt þann
16 MARS 2005

Byggingafulltrúinn í Hafnarfirði
F.h. Sigurbjartur Halldórsson

14/3 05 *[Signature]*

Útgáfa	Breyting	Dagsetning	Hannað	
Sveinbjörn Hinriksson Byggingatæknifræðingur Kt. 160851-2529 Brekkugötu 8 Hafnarfirði Sími: 555-4008, 861-9851 Netfang: svennih@isl.is		Staður Fífuvellir 41 Hafnarfirði Skýring Hita- og Neysluvatnslagnir, 1. hæð		
Hannað / Teiknað	Kvarði	Dagsetning	Verkr.	Teikn.nr.
<i>[Signature]</i>	1:50	12.3.05	24-04	2-02