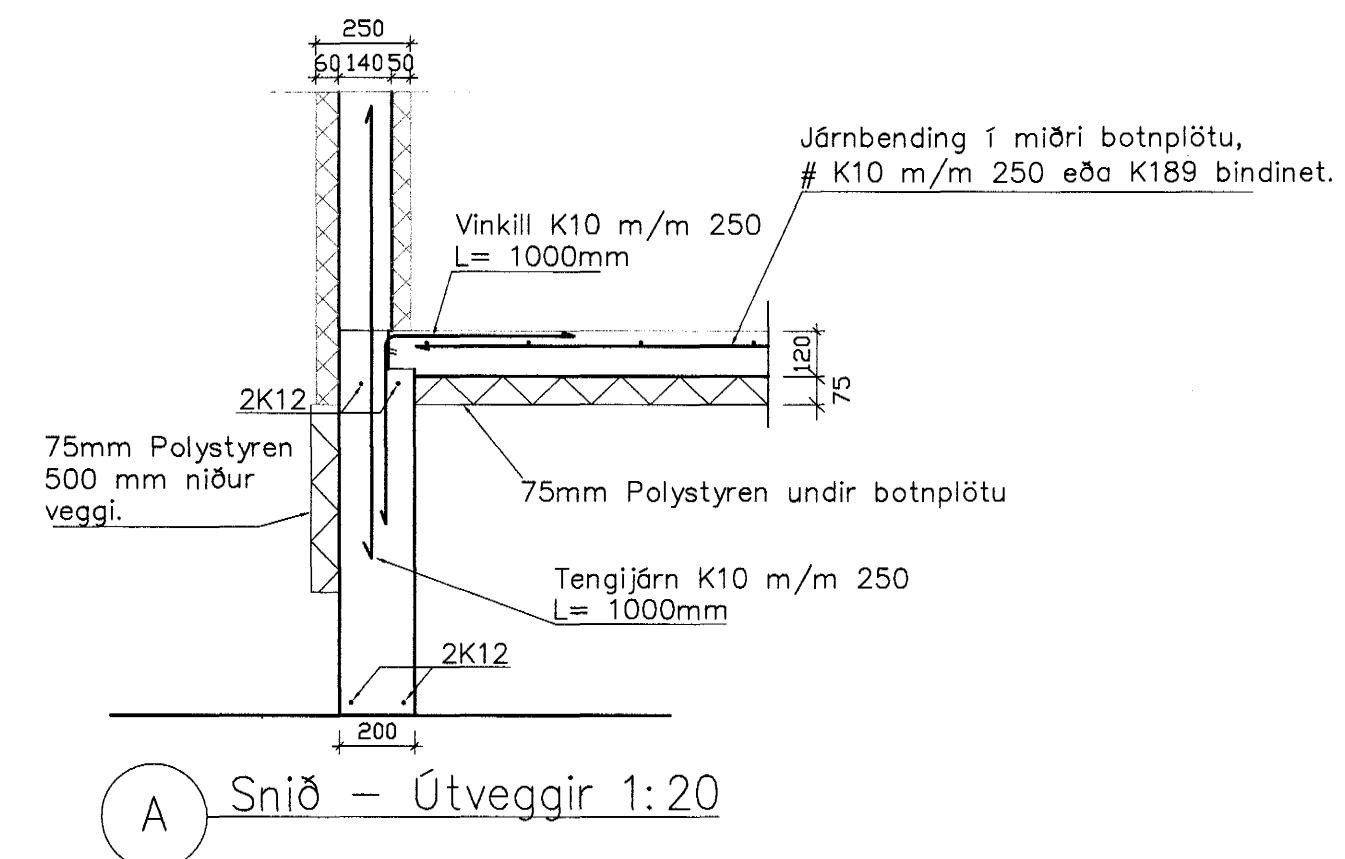


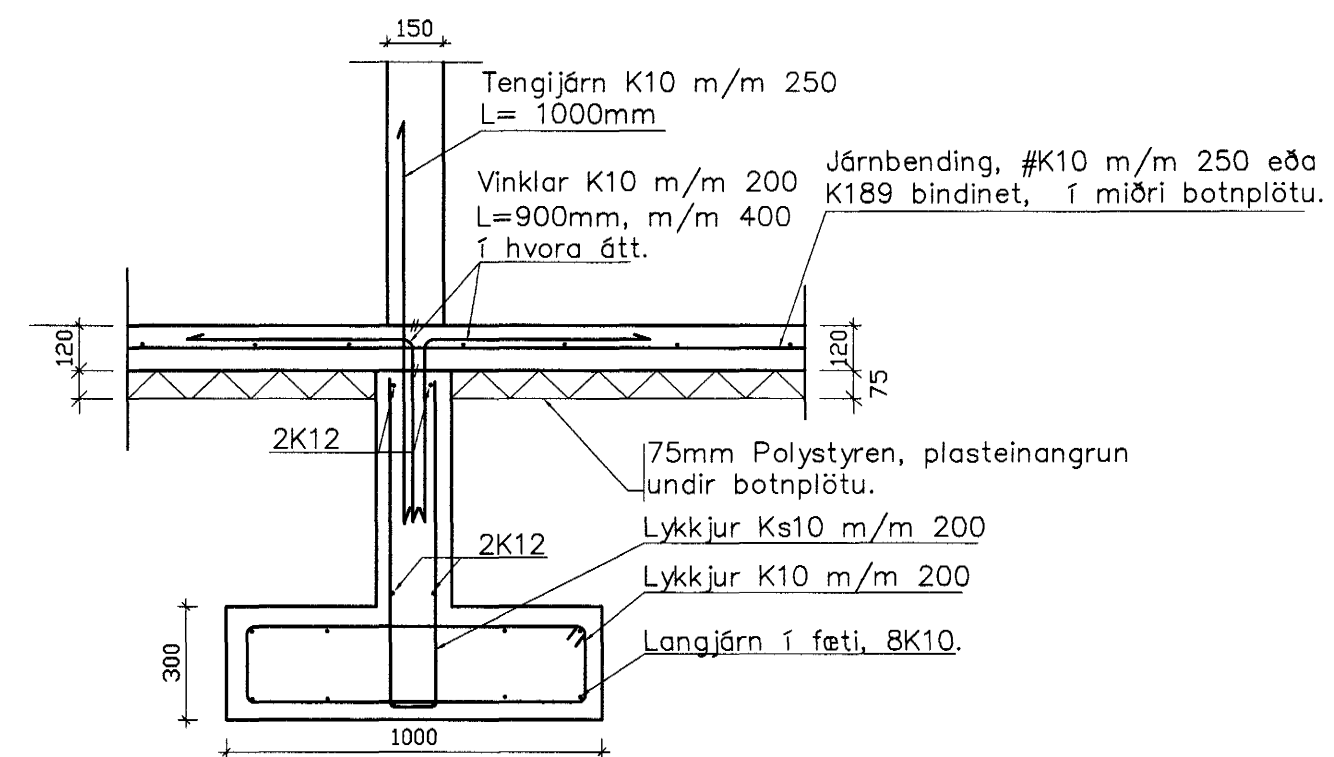
SKÝRINGAR

Grundun skal vera í samræmi við IST 15 (DS 410). Fylling skal vera úr frostfríu efni, bögglaberg eða sambærilegt. Allt lífrænt efni skal fjarlagt og stöðan grafið niður á burðarhæfan botn. Fyllingarefni innan í og umhverfis sökkla skal vera frostfrítt efni og þjappað í mest 300 mm lögum og bleytt. Djúpt sökkla má vera 800–1200 mm. Fylling skal þjappað þar til hún uppfyllir $E2 > 120\text{MPa}$ og $E2/E1 < 2.5$. Järnbending sökkla er sýnd á sniðmynd. Verði hæðsökkla meiri en 1200mm skal setja järnagrind í miðju sökkla K10 m/m 300 mm. Allar málsetningar eru í mm. Hæðarkotar eru gefnir upp í metrum. Mesta reiknað álag frá sökklum er: 0.17 MN/m² eða 1.7 kg/cm². Inntak fyrir fjarskiptalagnir, sjá raflagnateikningar. Jarðskaut, sjá raflagnateikningar. Inntök fyrir heitt og kalt vatn, sjá byggingar- nefndarteikningar. Einangrunarþykkt undir botnplötu og 500 mm niður með veggjumeða að klöpp er 75mm, polystyren 25kg/m³. Einangrun útveggja: 100mm polystyren þak er einangrað með 200 mm þakul.

GRUNNMYND 1:50



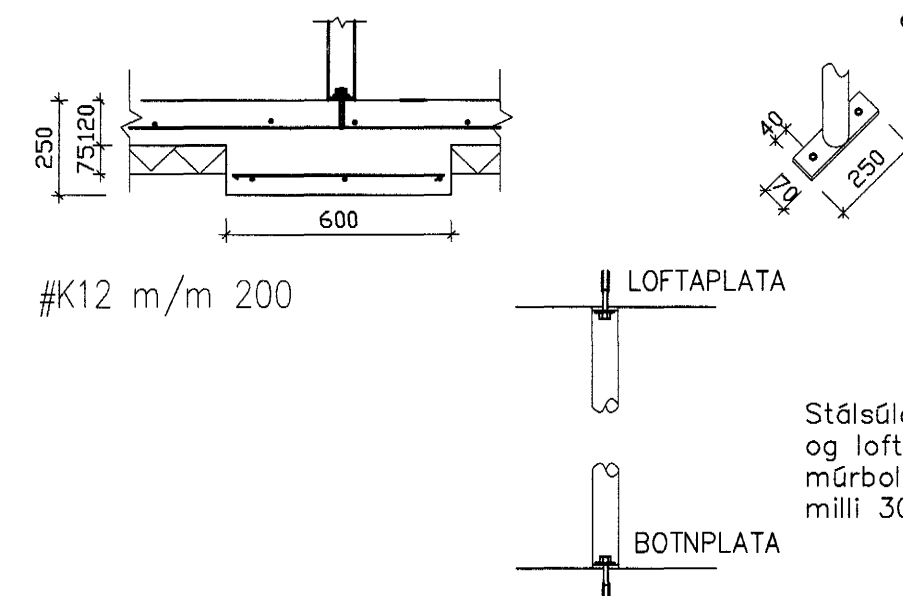
A Snið - Útveggir 1:20



B Snið - í Innveggi 1:20

Undirstaða undir súlu, tekið úr einangrun og plata gerð efnismeiri, platti er 600x600, með heildarþykkt 250mm.

Stólplata 70X250X10 mm soðin á stálsúlu, allan hringinn, Stærð súlu: þvermá 70mm, efnisþykkt er 8,0mm, a-máli suðu er 5,0mm.



B Snið - Undirstaða undir súlu. 1:20

Álagsforsendur:
 Vindálag skv. IST 12/DS 410. 1.50 KN/m².
 Notálag. 1.50 KN/m².
 Jarðskjálftálag 0.3g
 Snjóálag. 1.00 KN/m².

Sampykkt þann
 14 MARS 2005
 Byggingafráunir í Hafnarhöfði
 E.h. Sigurbjartur Halldórsson

Dag.	Breytingar	Nr.	Heim.
22.02.2005	Undirstaða undir súlu er bett v6, að C.	1	FO
meter Verkfræðistofa ehf Skútuvogi 6 - 2. hæð 104 Reykjavík Sími: 5678922 Fax: 8940259 meter@meter.is www.meter.is			
FURUVELLIR 15, 221 Hafnarfjörður			
UNDIRSTÖÐUR, GRUNNMYND, SNIÐ OG SKÝRINGAR			
ARIÐUN SAMRÆMINGARHÖNDLUNAR: <i>L.H. Sigurbjartur</i>			
TÖLVUSKRÁ	HANNAÐ	TEKNAÐ	VIÐRIFAÐ
130-221-FURUVELLIR 15	FO	FO	FO
SAMPYKKT	TEKNING NR.	MKV.	BLAD NR.
Björgvin Vigfússon 0405462009	130-221-B02	1:50/1:20	B-02
Frjálik Ólafsson 2303592459	DAGS.	VERK NR.	
	21.02.2005	130	