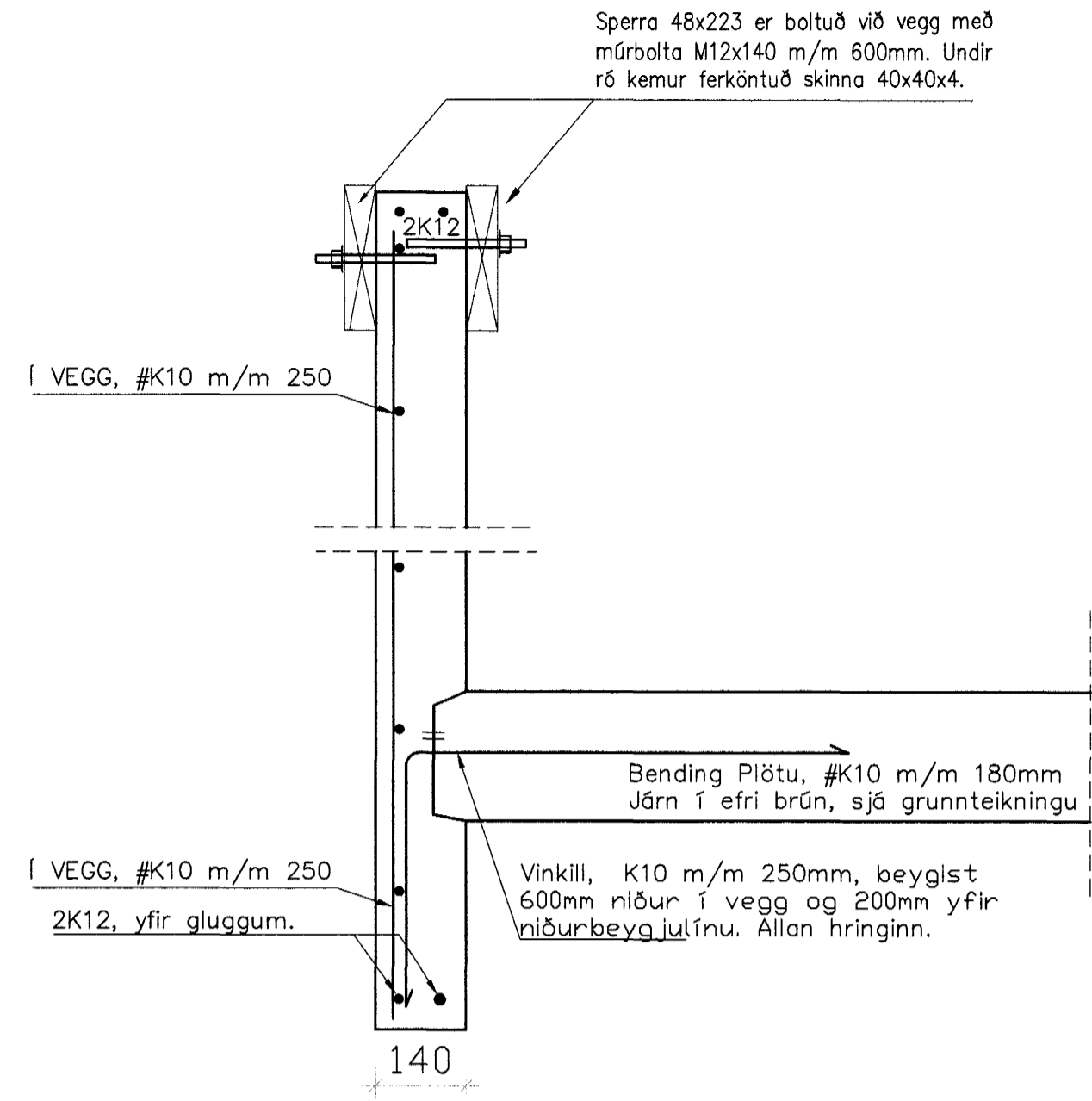


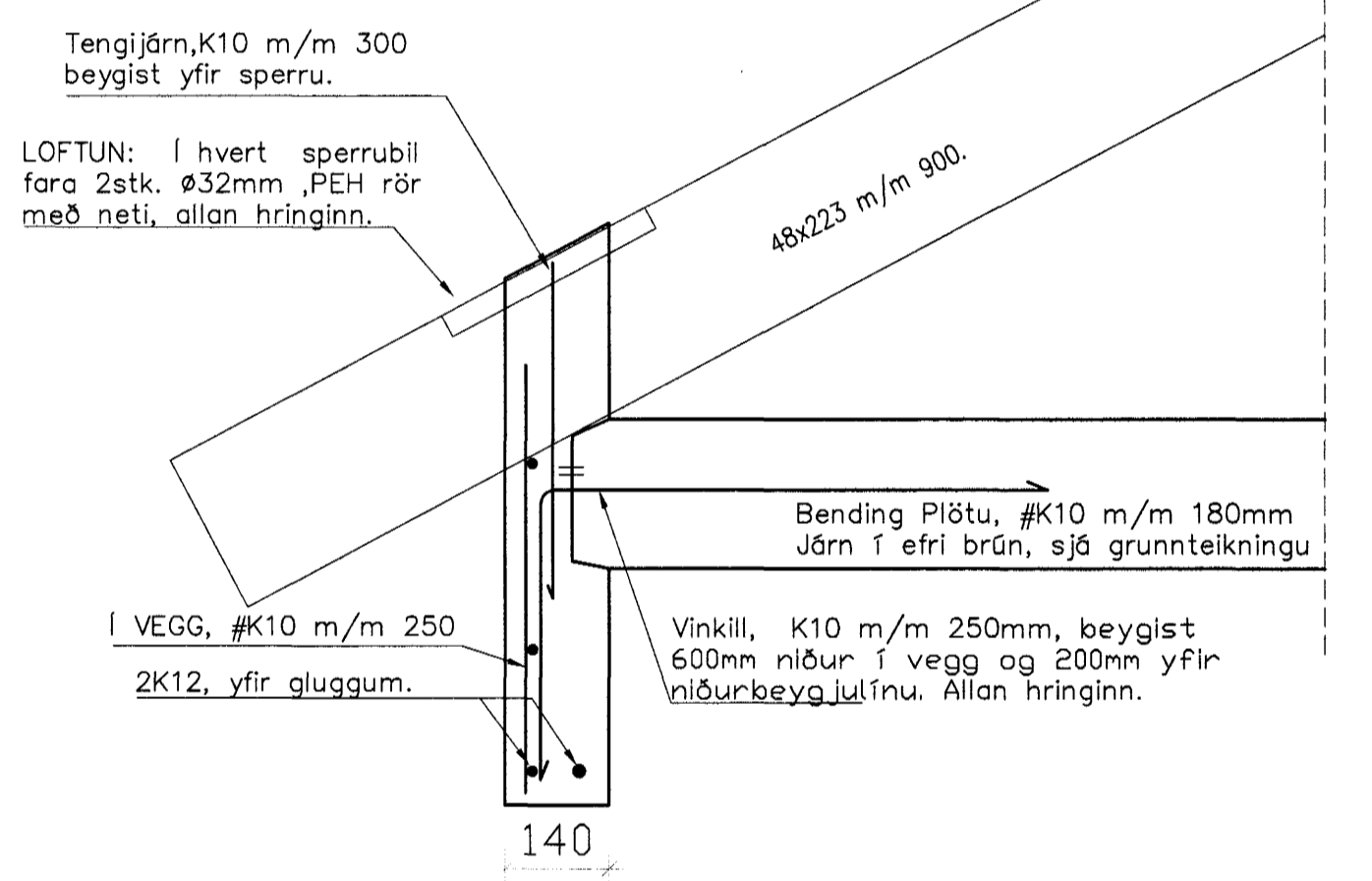
SKÝRINGAR

Trévirki, stávirki ásamt festingum:

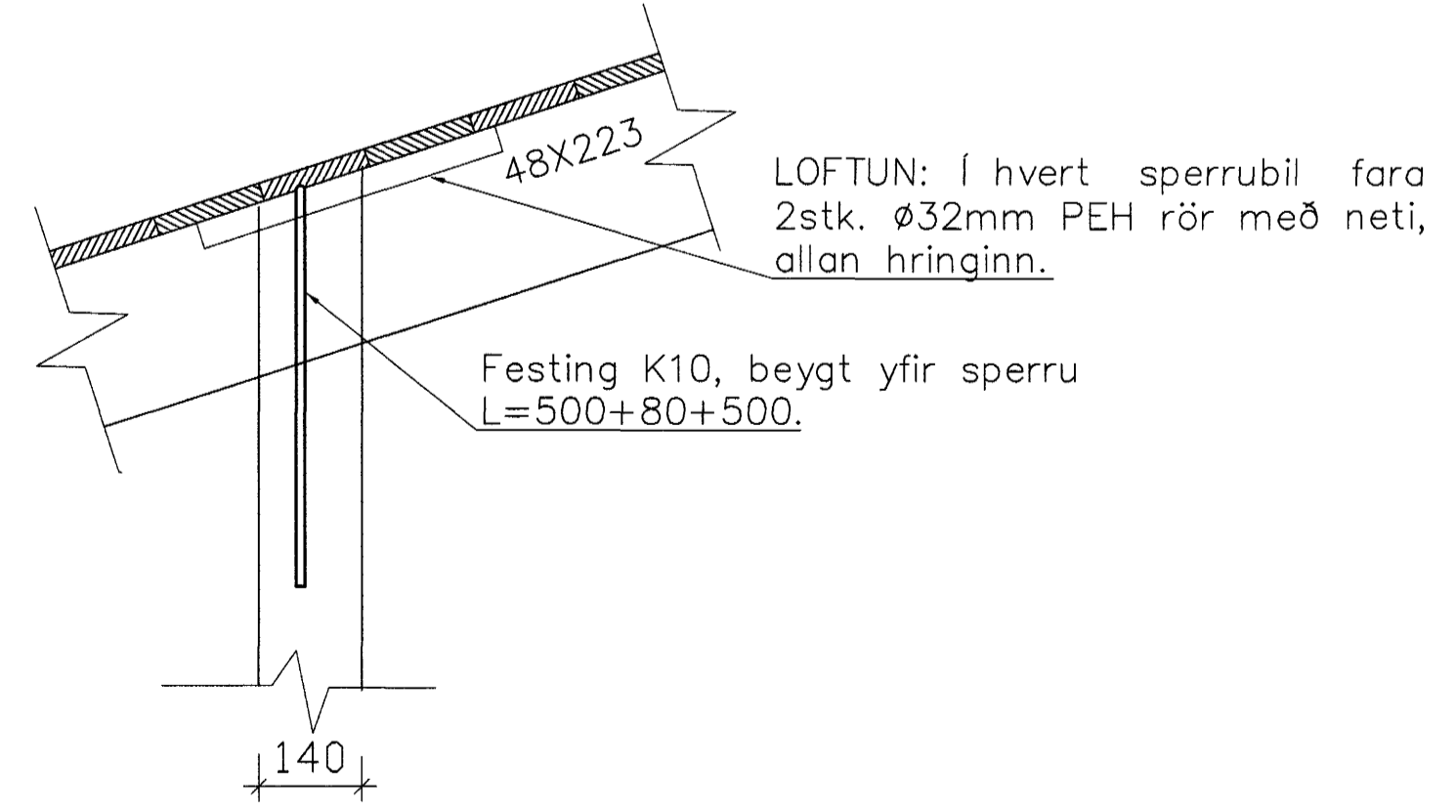
Allt timbur í burðarvirki skal vera af styrkleikaflokk K18. Þakplata er steypt. Límtresbiti 160x467mm, ber uppi þakvirki. Sperrur eru 48x223 m/m 600mm. Þar sem sperrur boltast í vegg komi fjörupappi á milli. Allt innsteypt timbur skal fúa-varlað a.m.k. með tveimur umferðum af viðurkendir fúavörn, sem nái minnst 600mm út fyrir steypu. Ofan á sperrur komi fura 25x150. Klæðningu skal negla í sperrur með 3 x 3 galv. saum. Skinnur komi á alla bolta þar sem boltahaus eða ról liggur að timbri og skal þykkt þeirra vera 0,3xD og 5xL=3xD, þar sem D er þvermál bolta. Ef skinnur eru hringlaga þá skal þvermálið vera 3,5xD. Fjarlægð bolta frá timburkanti og fjarlægð milli bolta skal ekki vera minni en 7xD nema annað sé getið á teikningum. Fjarlægð nagla frá timburkanti skal ekki vera minni en 10xD. D er þvermál nagla. Boltar, naglar, skinnur og festingar skulu vera galvaniseraðar. Allar festingar eru sýnar nánar á deliteikningum.



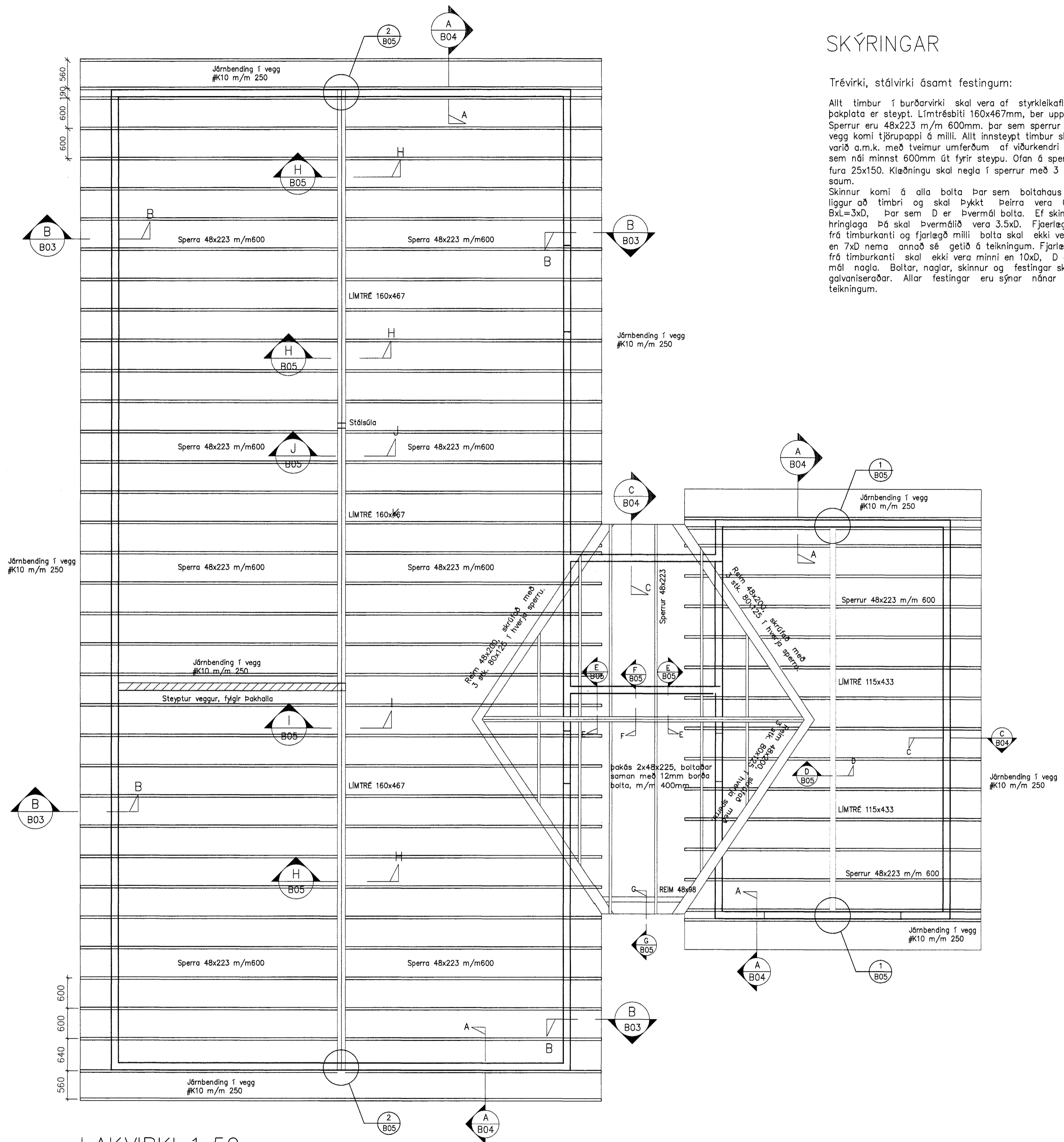
A Snið – Sperrufestingar á gafli
B04 Mkv. 1:10



B Almenn snið
B04 Mkv. 1:10



C Snið – Útveggur, loft tekið upp
B04 Mkv. 1:10



ÞAKVIRKI 1:50

Sambýkt þann
14 MARS 2005
Byggingafrúnn í Hafnarfirði
E.h. Sigurbjartur Halldórsson

Dags.	Þreytingar	Nr.	Notn.
22.02.2005	Þakvirki er breytt. Límtresbiti eftir manni, festur í enda með stuðningi 6 milli	3	FO
meter Verkfræðistofa ehf Skútuvogi 6 - 2. hæð 104 Reykjavík Sími: 5678922 Gsm: 8940059 meter@meter.is www.meter.is			
FURUVELLIR 15, 221 Hafnarfjörður			
ÞAKVIRKI, SNIÐ A, SNIÐ B, SNIÐ C OG SKÝRINGAR			
ÁRTUN: SAMRÆMINGARHÖNNUNAR: <i>L. Halldórsson</i> TÖLUSKRA 130-221-FURUVELLIR 15 HANNAÐ FO TEIKNAD FO YFIRFARIÐ FO DTGÁFA 1			
SAMBÝKT Björgvín Vígundsson 0405462009		TEIKNING NR. 130-221-B04	
Fríðrik Ólafsson 2303592455		Mkv. 1:50/1:10	
DAGS. 22.02.2005		BLAD NR. B-04	
		VERK NR. 130	