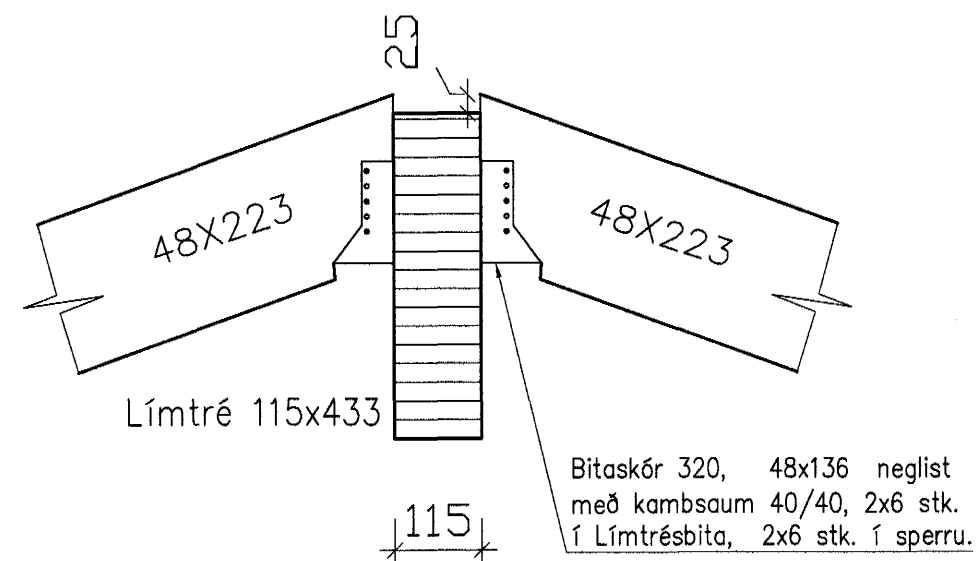
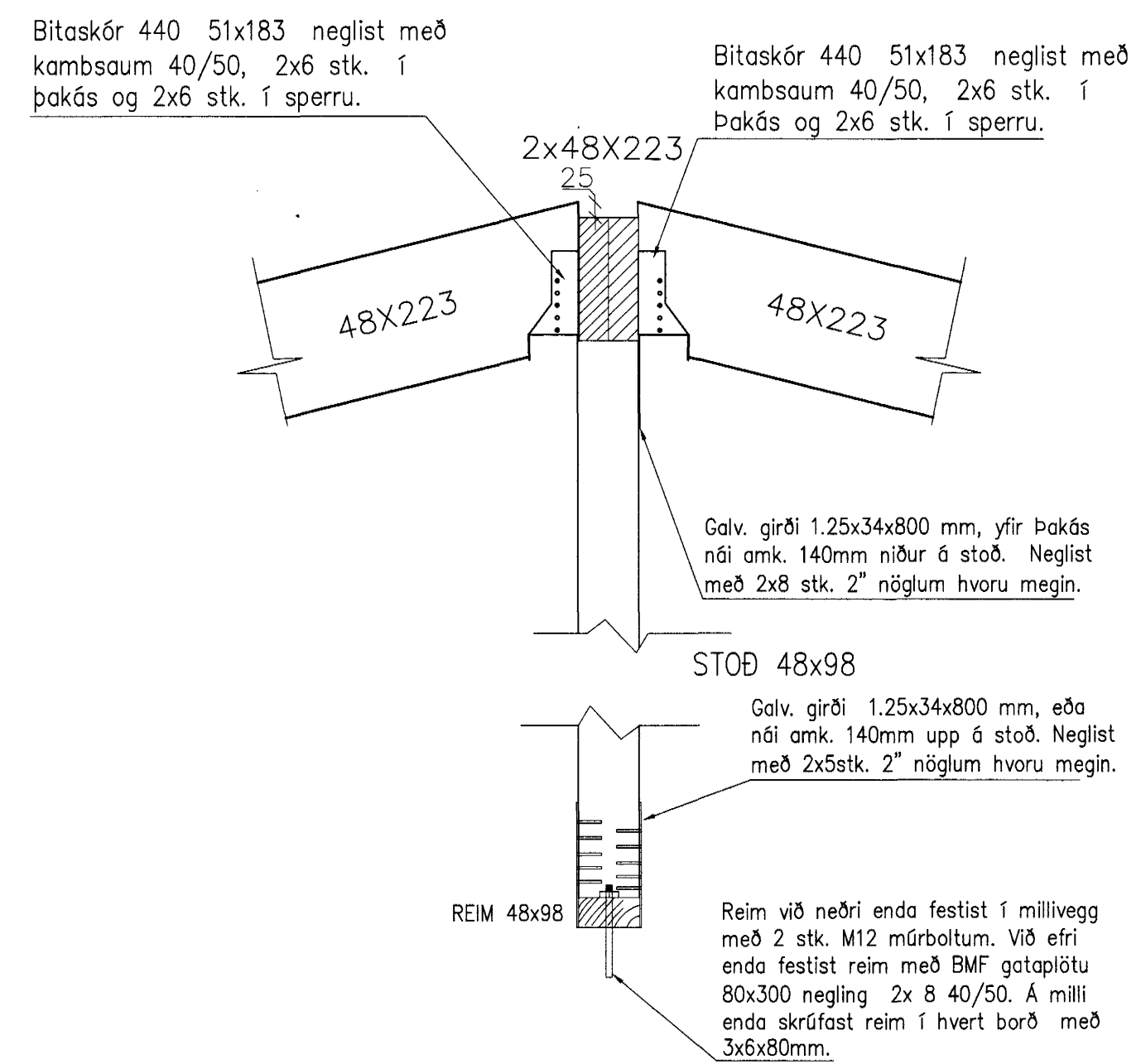


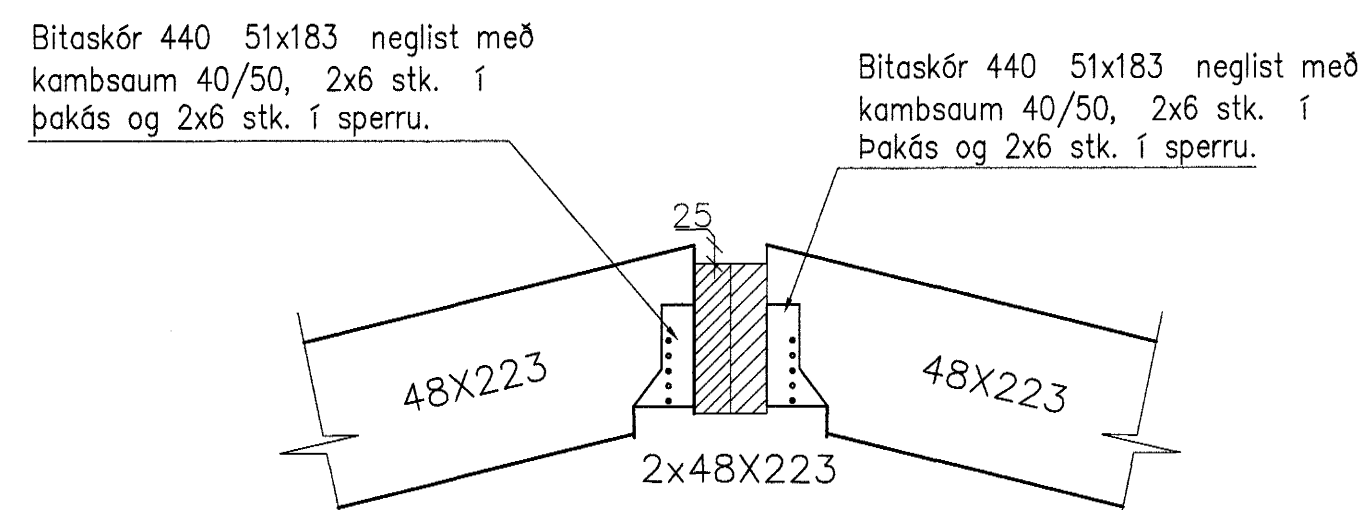
**C** Snið - Útveggur, loft tekið upp  
B04 Mkv. 1:10



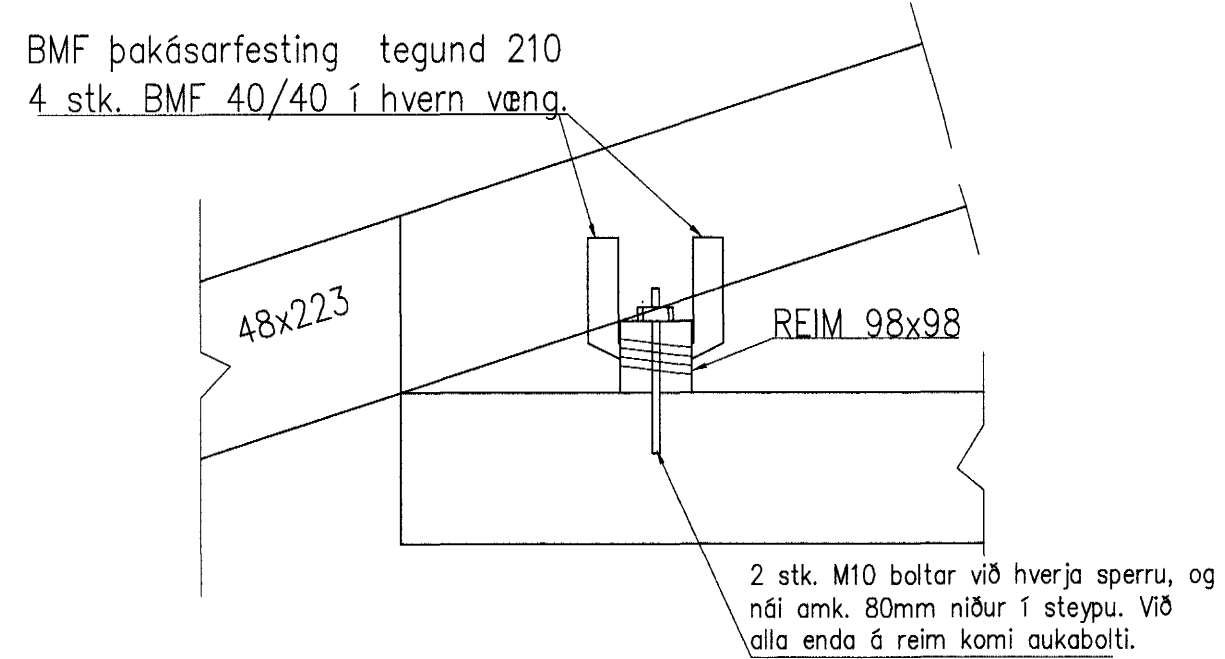
**D** Snið - Festing á sperrum í límtrésbita.  
B05 Mkv. 1:10



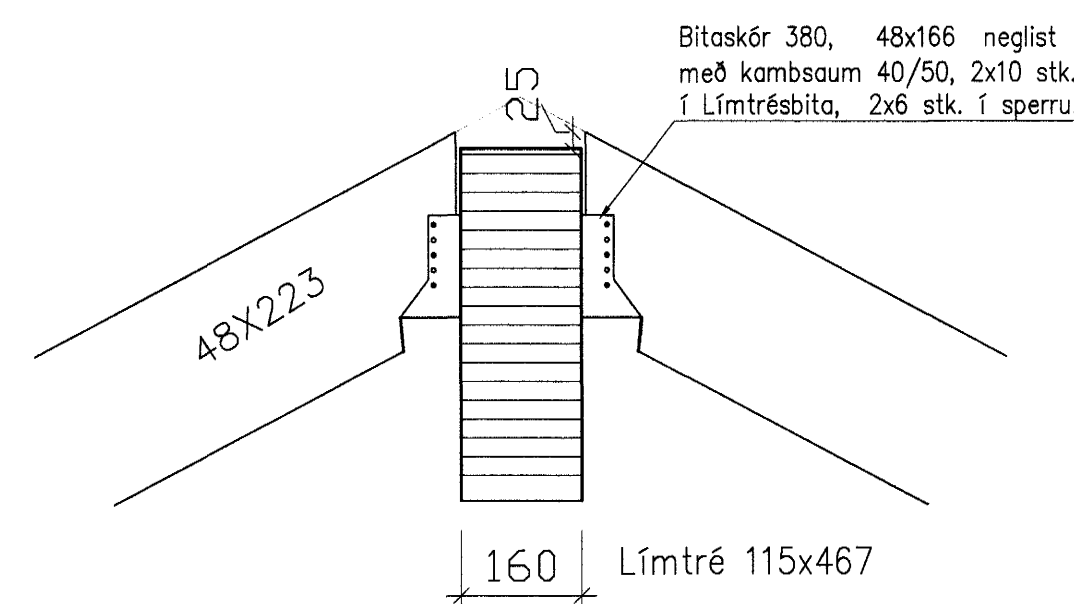
**E** Snið - Festingar á þaki.  
B05 Mkv. 1:10



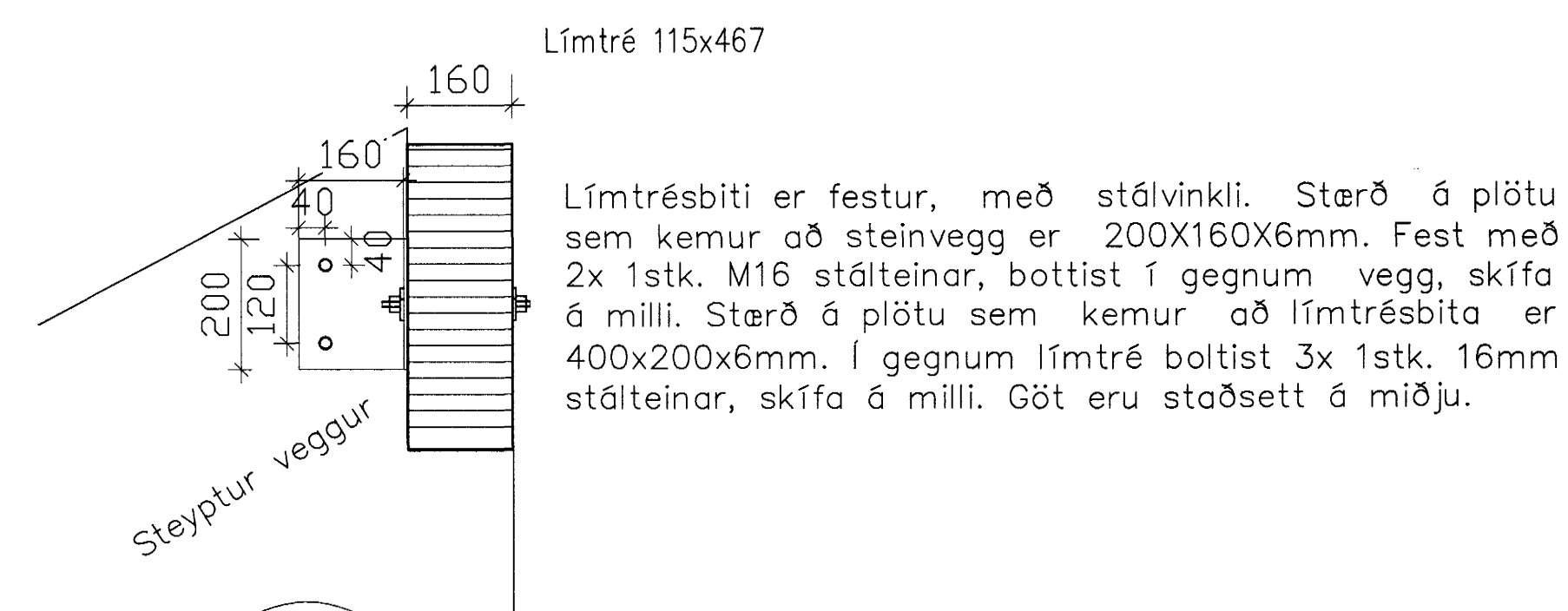
**F** Snið - Festingar á þaki.  
B05 Mkv. 1:10



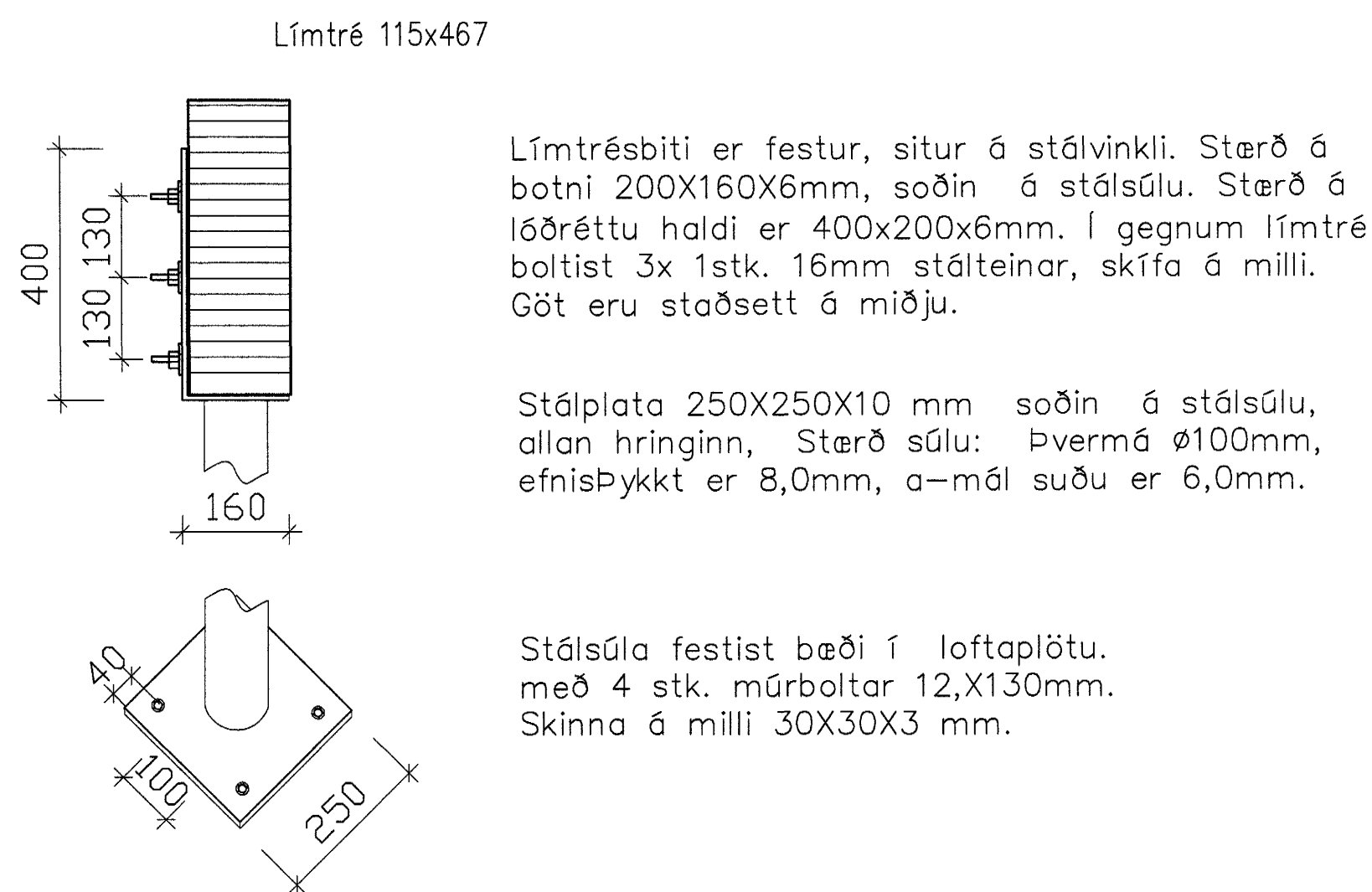
**G** Snið - Festingar á skyggni.  
Mkv. 1:10



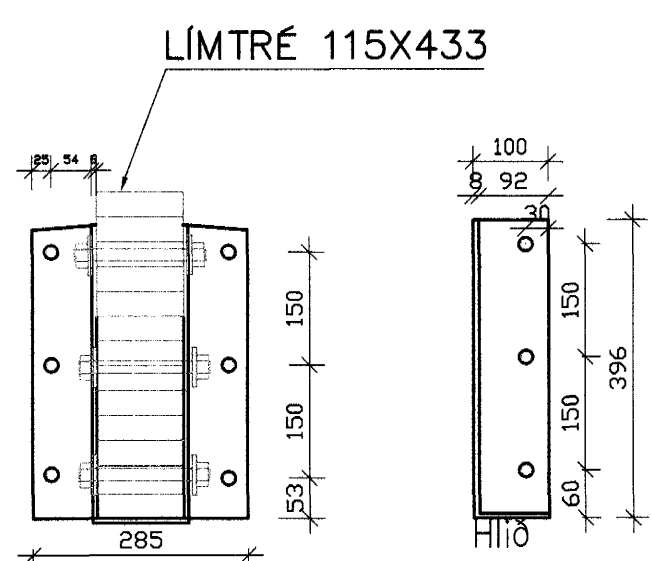
**H** Snið - Festingar á sperrum  
Mkv. 1:10



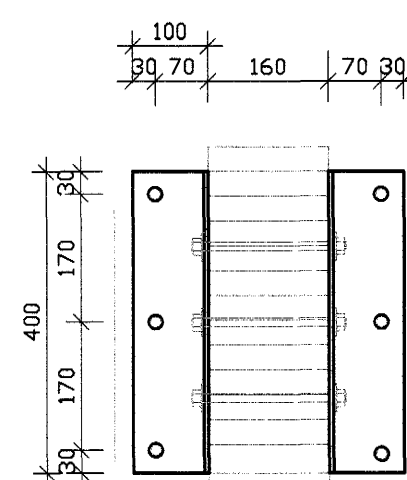
**I** Snið - Festingar á límtrésbita  
Mkv. 1:10



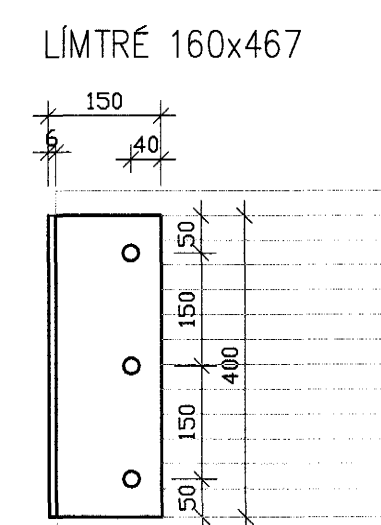
**J** Snið - Festing, límtré og stálsúla.  
Mkv. 1:10



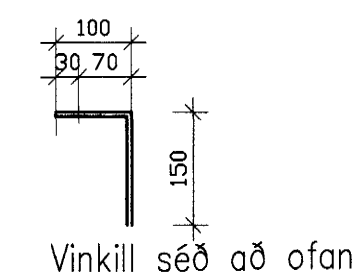
**1** Deili - Festingar fyrir límtrésbita.  
B05 Mkv. 1:10



**2** Deili - Stálfesting fyrir límtrés bita  
B05 Mkv. 1:10



Hlið  
Tveir stálvinklar festa límtrésbita við vegg. Efnisþykkt á stáli er 6mm. Stálvinkill er fest á vegg með 2x3 stk. 12mm límoltum, UPAT eða samsvarandi. Í gegnum límtré eru 3stk. 20mm boltar.



Vinkill séð að ofan

Sampykkt þann  
14 MARS 2005

Byggingafrúttinn í Hafnarfirði  
Eh. Sigurbjartur Halldórsson

Dags:	Breytingar	Nr.	Nöfn
22.02.2005	Sniðum er breytt, auk þess bætist við snið J og deili 2.	4	FO
meter Verkfræðistofa ehf		Sími: 5678922	
Skútuvogi 6 - 2. hæð		Gsm: 8940059	
104 Reykjavík		meter@metri.is	
www.meter.is			
FURUVELLIR 15, 221 Hafnarfjörður			
SNIÐ D-SNIÐ J OG DEILI 1-DEILI 2			
ARTUN SAMRÆMINGARHÖNDLUNAR:			
Frjáls Frjálsason 2112564519			
TÖLVUSKRÁ	HANNAÐ	TEIKNAD	VIÐRÆÐ
130-221-FURUVELLIR 15	FO	FO	FO
SAMPYKKT	TEIKNING NR.	MKV.	BLAD NR.
Björgvín Vígundsdóttir 0405462009	130-221-B05	1:50/1:10	B-05
Frjáls Frjálsason 2303592459	DAGS:	22.02.2005	VERK NR. 130