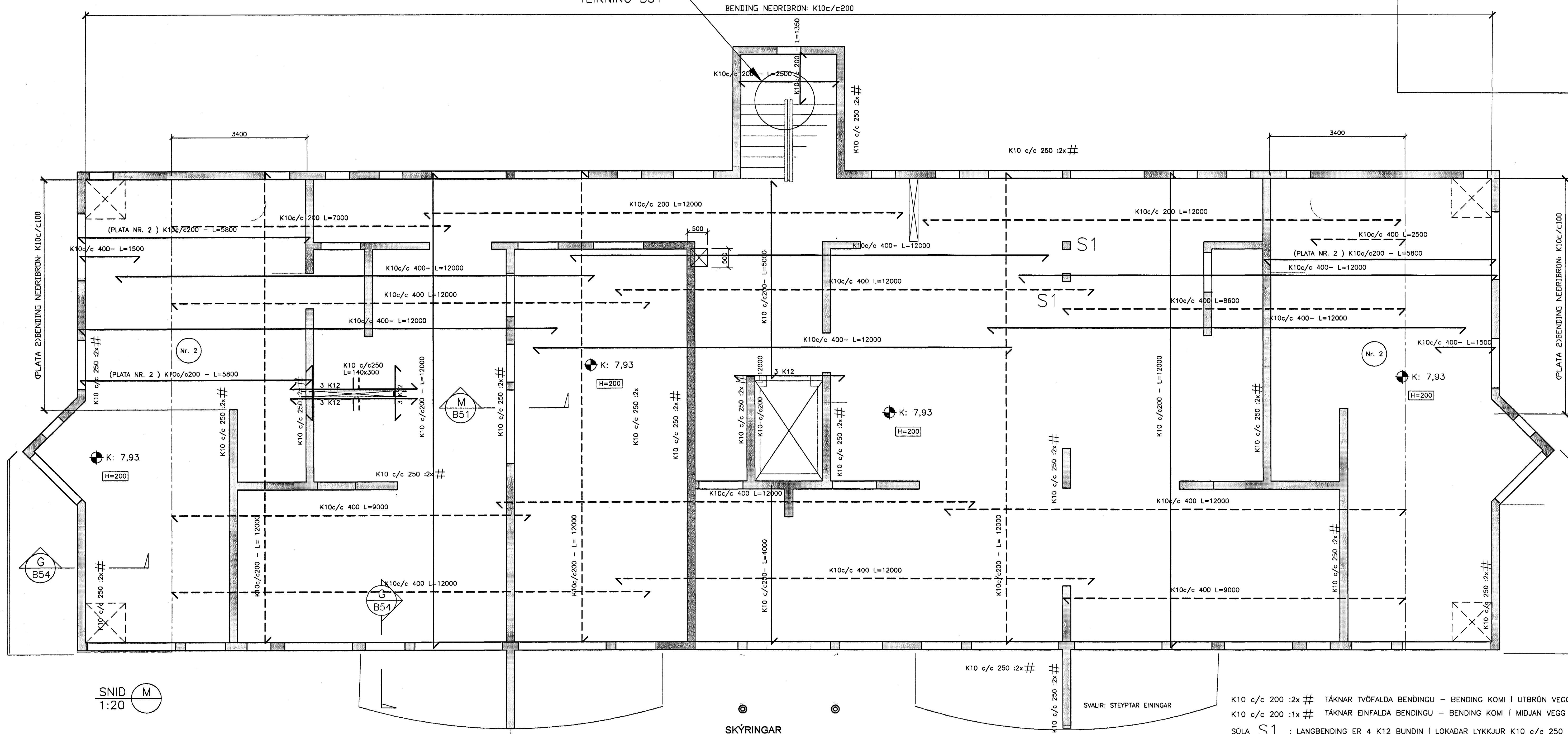


SÉRMYND 3 og 4
TEIKNING B51



SNID M
1:20

SÉRMYND 3
1:20

SVALIR: STEYPTAR EINIÐGAR

SKÝRINGAR

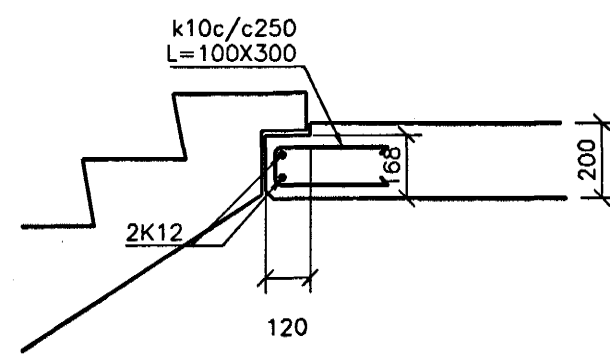
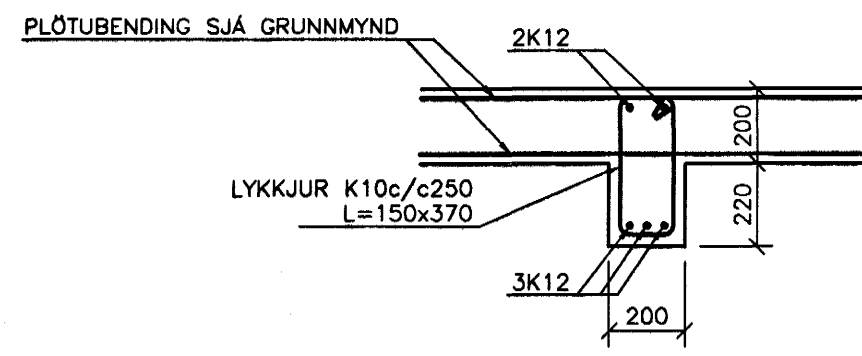
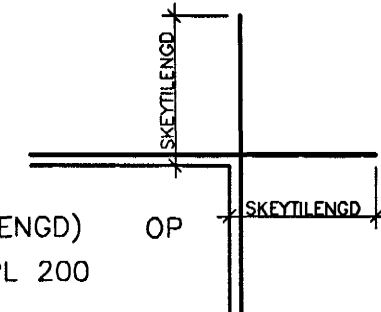
Í HORN MERKT X KOMI BENDING NET,6 K10c/c200 Í ÞÁÐAR BRÚNIR
L = 1200

TÁKNAR MÖRK EFRIBENDINGAR

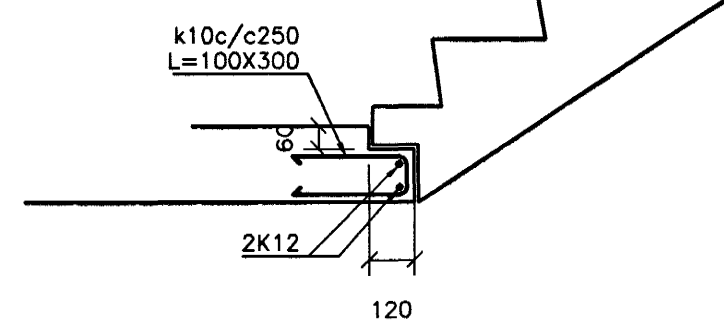
Í ALLA VEGGENDI KOMI 2 K12 SEM BUNDIN ERU Í LYKKJUR K10 c/c 250 L=140x300

2 K12

KRINGUM ÖLL OP KOMI 3 K12 ER NÁI 600 YFIRFYRIR OP (SKEYTILENGD)
3 K12 BUNDIN Í U-LYKKJUR K10 c/c 250 L=140x300 FYRIR PL 200



SÉRMYND 4
1:20



K10 c/c 200 :2x # TÁKNAR TVÖFALDA BENDINGU – BENDING KOMI Í UTBRÚN VEGGJA
K10 c/c 200 :1x # TÁKNAR EINFALDA BENDINGU – BENDING KOMI Í MIDJAN VEGG
SÓLA S1 : LANGBENDING ER 4 K12 BUNDIN Í LOKADAR LYKKJUR K10 c/c 250
BENDING ÚR VEGG Í PLÖTU ER K10c/c200 – L=600x600 – SJÁ NÁNAR SNID G TEIKN. B14

TILVÍSANIR:

ALMENNAR SKÝRINGAR SJÁ BL. NR. 04758–B00 OG B09
MÁLSETNINGAR Á VEGGJUM TEIKNING ARKITEKTA

BROTÞOLSFLOKKUR STEYPU C25

Samþykkt þann
14 MARS 2005
Byggingafulltrúinn í Hafnarfirði
Eh. Sigurbjartur Halldórsson

C 04.03.05	BREYTING Á GRUNNMYND OG NÝTT SNID M	HJ
B 14.01.05	ÞMSAR BREYTINGAR	HJ
A 07.12.04	PLÖTUBENDINGU BREITT	HJ
ÓTG. DAGS.	BREYTING:	HANNAÐ SAMP.
HERJÓLFSGATA 36, 38 OG 40 LANGFYRARMÖLUM HAFNARFIRÐI		BURDARVIRKI VEGGIR OG PLATA YFIR 1. HÆÐ – NR. 38 GRUNNMYND
VSB VERKFRÆÐISTOFA		Áritun lögg. hönnuða: Björn Gústafsson KL:180550-4888
BEIARHRAUNI 20+220 HAFNARFJÖRDUR Heimasíða: www.vsb.is • Netfang: vsb@vsb.is Sími 585-8600 Fax 585-8610 • KL710796-2899		Hannað: HJ Teiknað: HJ Mál: 1:50 Yfirfarið: BG Dags: 01.11.04 Nr: 04758–B51–C