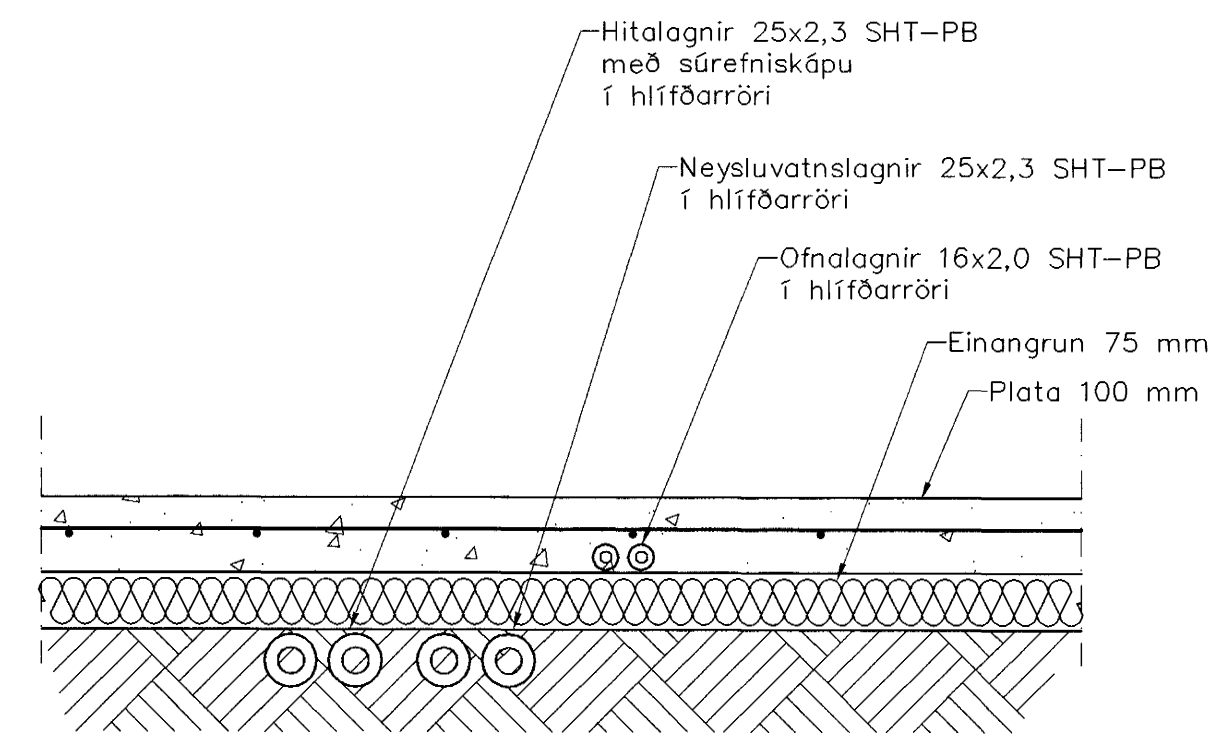
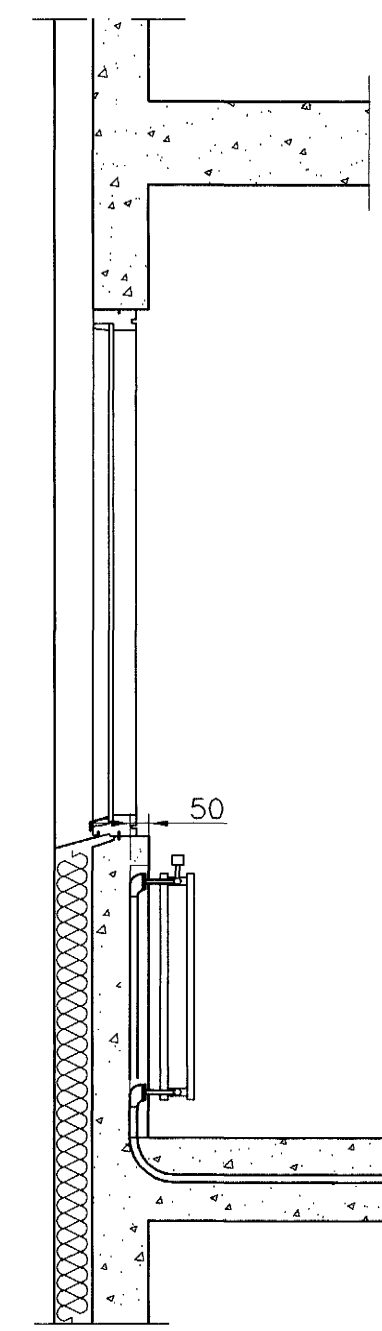


Lagnir 1. hæð, Grunnmynd, 1:50

Allar lagnir að ofnum eru 16x2,0 SHT-PB með súrefniskápu og í hlífðarröri



Hita- og Neysluvatnslagnir, Snið í botnplötu, 1:10



Tenging ofna 1:20

Sampykkt þann
14 MARS 2005
Byggingafultrúinn í Hafnarfirði
Eh. Sigurbjartur Halldórsson

Útgáfa	Breyting	Dagsetning	Hannað
Sveinbjörn Hinriksson Byggingatæknifræðingur Kl. 160851-2529 Brekkgötu 8 Hafnarfirði Sími: 555-4008, 861-8851 Netfang: svennis@si.is		Staður Engjaveilir 3 Hafnarfirði	
		Skýring Lagnir 1. hæð	
Hannað / Tölmað <i>Sveinbjörn Hinriksson</i>	Kvarði 1:50	Dagsetning 9.3.05	Verknr. 03-05
			Tekn.nr. 2-03

Ólafur Ólafsson 0105623419