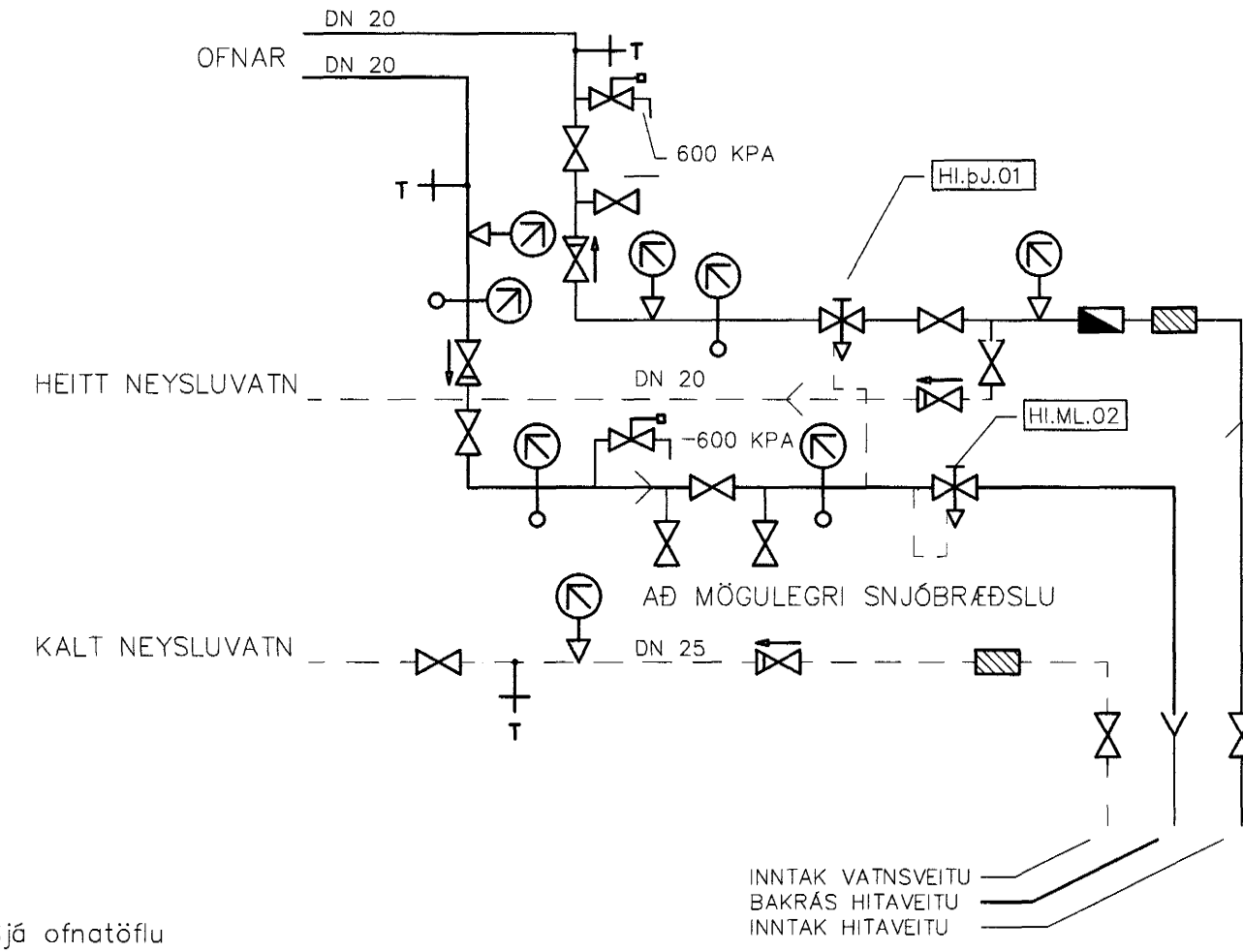


GRUNNMYND 1:50

TENGIGRIND



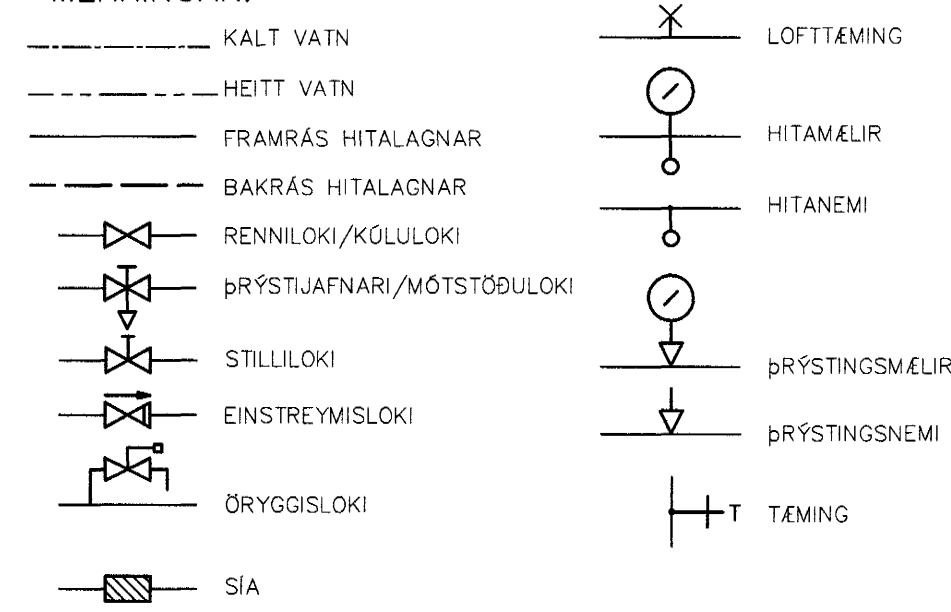
Sjá ofnotöflu á teikningu P-03

HI.BJ.01 ÞRÝSTJAFNARI
KRÖFULUR: ÞRÝSTJAFNARI, HÁMARKS MISMUNARÞRÝSTINGUR 0,6 MPa
VEÐMÖÐUN: AVP 15 Kvs = 1,6 m³/h

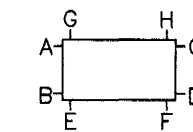
HI.ML.02 MÖTSTÖÐULOKI
KRÖFULUR: HELDUR UPPI LÁGMARKS BAKÞRÝSTINGU Á BAKRÁSARVATNI HITAVEITU.
VEÐMÖÐUN: AVDA 15 Kvs = 1,6 m³/h

SKÝRINGAR:

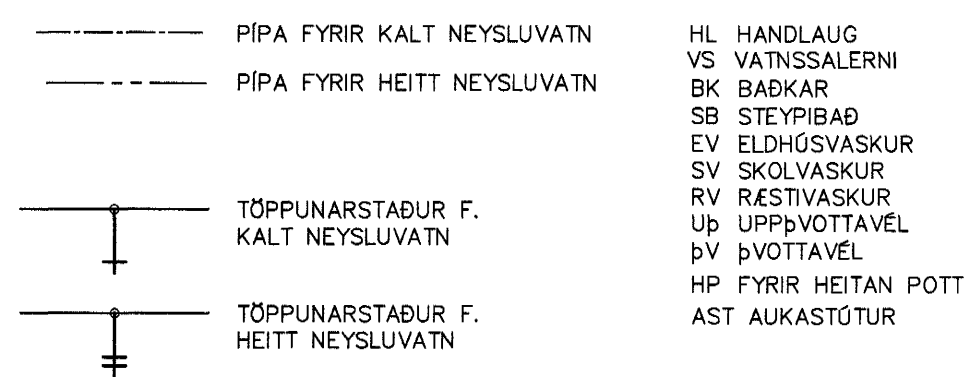
MERKINGAR:



ÍST-67 OG GILDANDI REGLUGERÐIR
STABSETNING STÖTA

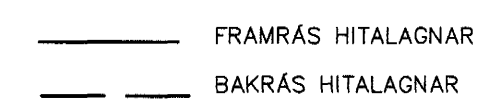


SKÝRINGAR VIÐ NEYSLUVATNSLÖGN:



ALLT EFNI Í NEYSLUVATNSLÖGN, PÍPUR OG FITTINGS SKAL VERA HEITSINKHÓÐAÐ, MEÐ LAGNAEFNISVOTTORÐ FRÁ R.B. PÍPUR SKULU EINANGRADAR MEÐ A.M.K 20MM GLERULLARHÖLKUM OG SÍÐAN VAFÐAR MEÐ PLASTI. SETJA SKAL 10MM EINANGRUN BAK VIÐ LAGNIR Á ÖTVEGGJUM. ALLAR LEIÐSLUR Í NEYSLUVATNSLÖGN SKULU EINANGRAST SKV. ÍST-67. FYLGJA SKAL FORSKRIFT FRAMLEIÐANDA HVÁÐ VÁRÐAR UPPSETNINGU, SAMSETNINGU OG FRÁGANGS RÖRANNA. BIL MLLI FESTINGA SÉ SAMKV. ÍST-67 OG FYRIRMÆLUM FRAMLEIÐANDA. RÖRANNA KERFIÐ SKAL PRÓFAST MEÐ 10 BAR ÞRÝSTINGU Í 24 KLST. ÁÐUR EN LEIÐSLUR ERU HULDAR. ALLT EFNI OG FRÁGANGUR KERFISINS SÉ Í SAMRÆMI VÐ ÁKVÆÐI ÍST-67 OG GILDANDI REGLUGERÐIR

SKÝRINGAR VIÐ HITALÖGN:



ÖLL OFNTENGI SKULU VERA 10mm LOFTSKRÖFUR KOMI Á ALLA OFNA Á HVERRI OFN KOMI AUK OFNLOKA STILLITÉ. OFNAR SEU Í SAMRÆMI VÐ ÍST EN 442

Á OFNUM ERU LOFTSTYRÐIR LOKAR NEMA Í ANDDYRI SEM ER VATNSSTYRÐUR.

RÖR SKULU VERA SVÖRT STÁLROÐR SAMKV. DIN 2440 OG TENGISTYKKI SAMSVARANDI RÖRUM AÐ GERÐ. ÞRÝSTIPRÓFA SKAL KERFIÐ MEÐ 8 BAR ÞRÝSTINGU OG SKAL SÁ ÞRÝSTINGUR STANDA Í EINA KLST.

PÍPUR SKAL EINANGRA MEÐ GLERULLARHÖLKUM OG VEFJAST MEÐ PLASTSTRIMLUM.

YFIRFARA SKAL STERÐIR OFNA AÐUR EN ÞEIR ERU PANTAÐIR ALLT EFNI OG FRÁGANGUR KERFISINS SÉ Í SAMRÆMI VÐ ÁKVÆÐI

6kp/cm² AÐUR EN LAGNIR ERU HULDAR.

Samþykkt þann 14 MARS 2005

Byggingafróðgætturinn í Hafnarfirði
Eh. Sigurbjartur Halldórsson

Dagur	Brækingar	Nr.	Nafn
20.01.2005	Ofn nr. 5 færður til í stofu.	1.	FO
20.01.2005	Þvottahbergi fært bak við bílgæmslu, lög fyrir heitan pott er bætt við.	2.	FO
20.01.2005	Lagðefni heitanhóðs í stöð dípx.	3.	FO

meter Verkfræðistofa ehf
Skútuvogi 6 - 2. hæð
104 Reykjavík
Sími: 5678922
Gsm: 8940059
meter@meter.is
www.meter.is

FÍFUVELLIR 28

GRUNNMYND, TENGIGRIND, SKÝRINGAR, HITA OG NEYSLUVATNSLAGNIR

ARITUN SAMRÆMINGARHÖNDVÁR:
Fríðrik Fróðriksson 2112564519

TÖLVUSKRÁ	HANNAÐ	TEKNAÐ	YFIRFARIÐ	ÚTGAFA
121-221-FÍFUVELLIR 28	FO	FO	FO	1

SAMÞYKKT
Þorgeir Vigundsson 0405482009

TEKNING NR.	MKV.	BLAÐ NR.
121-221-P02	1:50	P-02

DAGS: 20.01.2005
VERK NR. 121

Fríðrik Ólafsson 2303592459