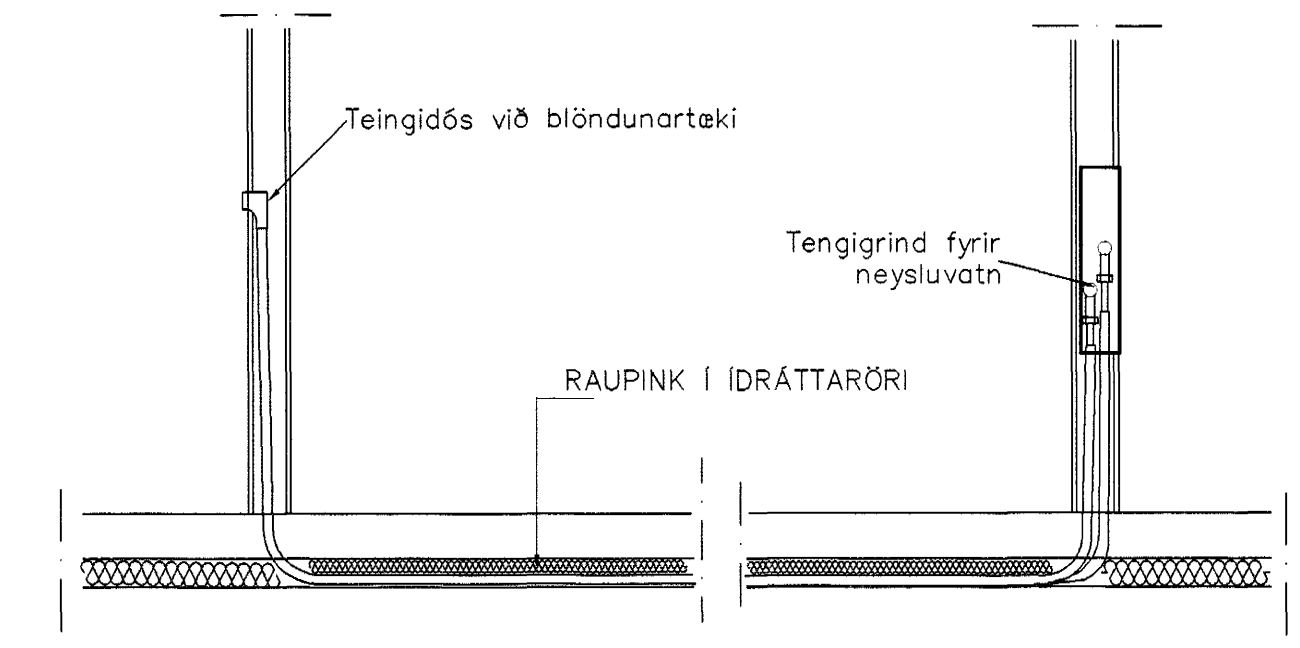
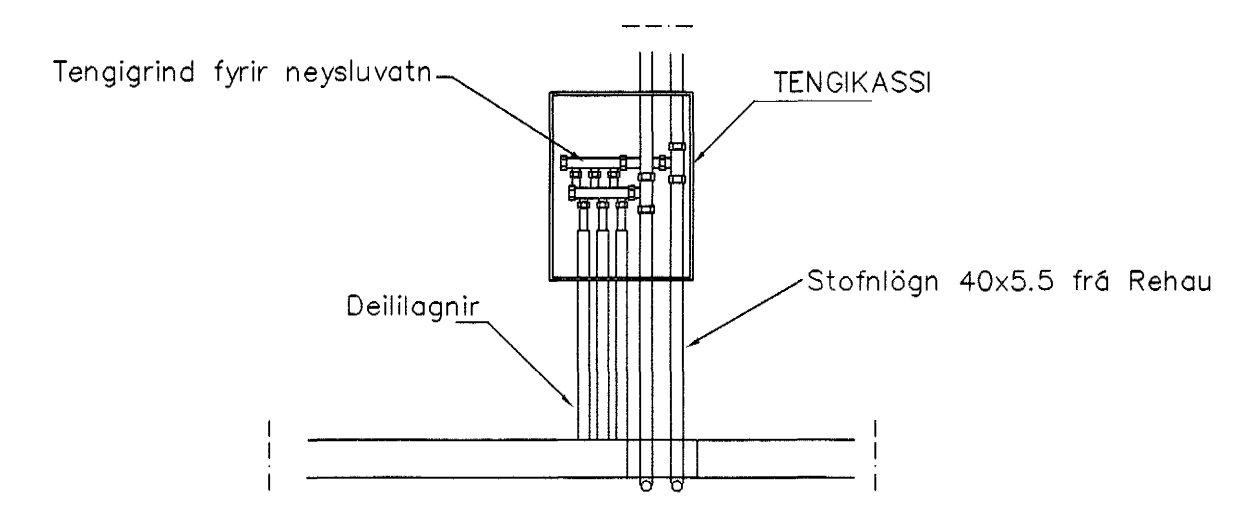


LAGNIR, SNID, 1:20

NEYSLUVARNSLAGNIR SKÝRINGAR

NEYSLUVATNSLAGNIR ERU RAUPING FRÁ REHAU Í IDRÁTTARÖRI EINGÖNGU SKAL NOTA LAGNAEFNI VIÐURKENNT AF RANNSÓKNARSTOFNUN BYGGINGARÍÐNAÐARINS. LAGNIR, TENGIDÓSIR OG DEILIGRINDUR SKULU VERA FRÁ SAMMA FRAMLEIDANDA OG PASSA SAMAN. SETJA SKAL FESTINGAR Á LAGNIR c/c 150 cm, VIÐ BEYGJUR SKAL SETJA 3 FESTINGAR. BEYGJURADÍUS SKAL ÁVALLT VERA STÆRRI EN 5 * YTRA ÞVERMÁL PÍPNA. ÞRÝSTIÞRÖFUN Á PLASTLÖGNUM SKIPTIST Í 2 LOTUR FYRRI LOTA ER FRAMKVÆMD Í 1 KLUKKUSTUND OG ER ÞRÝSTINGUR 15 BAR FYRIR NEYSLUVATN. SEINNI LOTAN ER GERÐ Í BEINU FRAMHALDI AF FYRRI LOTU OG SAMI ÞRÝSTINGUR NOTADUR SEINNI LOTA SKAL STANDA Í 2 KLUKKUSTUNDIR. FYLLA SKAL ÚT PRÓFUNARBLAÐ SEM SÝNIR NIÐURSTÖÐUR PRÓFUNAR.

GRUNNMYND 2 HÆÐAR 1:50



TENGING NEYSLUVATNSLAGNA 1:20

Signature
18.03.2005

01	MARS 05	BAÐHERB BR	G.H.
Br.	Dags.	Eðli breytinga	Sign
STRANDGATA 43 HAFNARFIRÐI			
VATNS OG FRÁRENNISLAGNIR 2 HÆÐAR			
MKV. 1:50		1:20	
DAGS. NÓV. 2004		Byggingafræðingur T Hafnarfirði Fh. Sigurbjartur Halldórsson	
VERK NR. 2421		TEIKN. NR. 2-07	
HANNAÐ SIG. ÞORLEIFSS. KT. 241148-3009		TEIKNAD G.H.	
YFIRFARIÐ			
SIGURDAR ÞORLEIFSSONAR ehf STRANDGÖTU 11 220 HAFNARFIRÐI Sími 555-4255 FAX 565-2875 E-mail taeknihjonusta@islandia.is kt. 440693-2539			