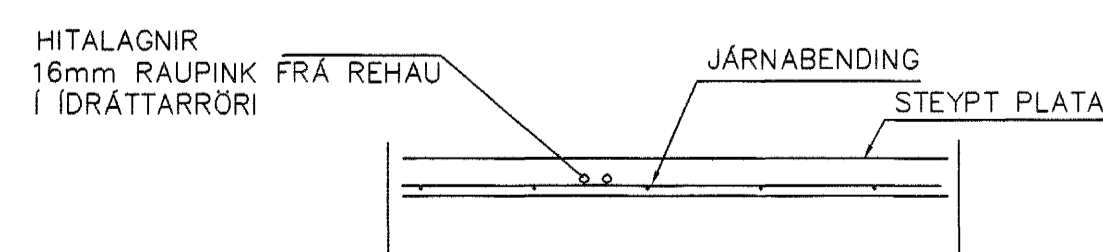


OFN NR.	STAÐUR	HITAÐÖRF	MESTA LENGD	MESTA HÆÐ
201	STOFA	1,510	2100	600
202	STOFA	1,550	2300	600
203	GANGUR	590	1000	600
204	HANDKLOFN			
205	HJÓN	1,120	1600	600
206	HERB	790	1400	600
207	pVOTTUR	390	600	600
208	ANDD	450	800	600
209	ANDD	450	800	600
210	pVOTTUR	390	500	600
211	HERB	790	1600	600
212	HJÓN	1,120	1600	600
213	HANDKLOFN			
214	GANGUR	720	1000	600
215	STOFA	1,550	2300	600
216	STOFA	1,510	2100	600

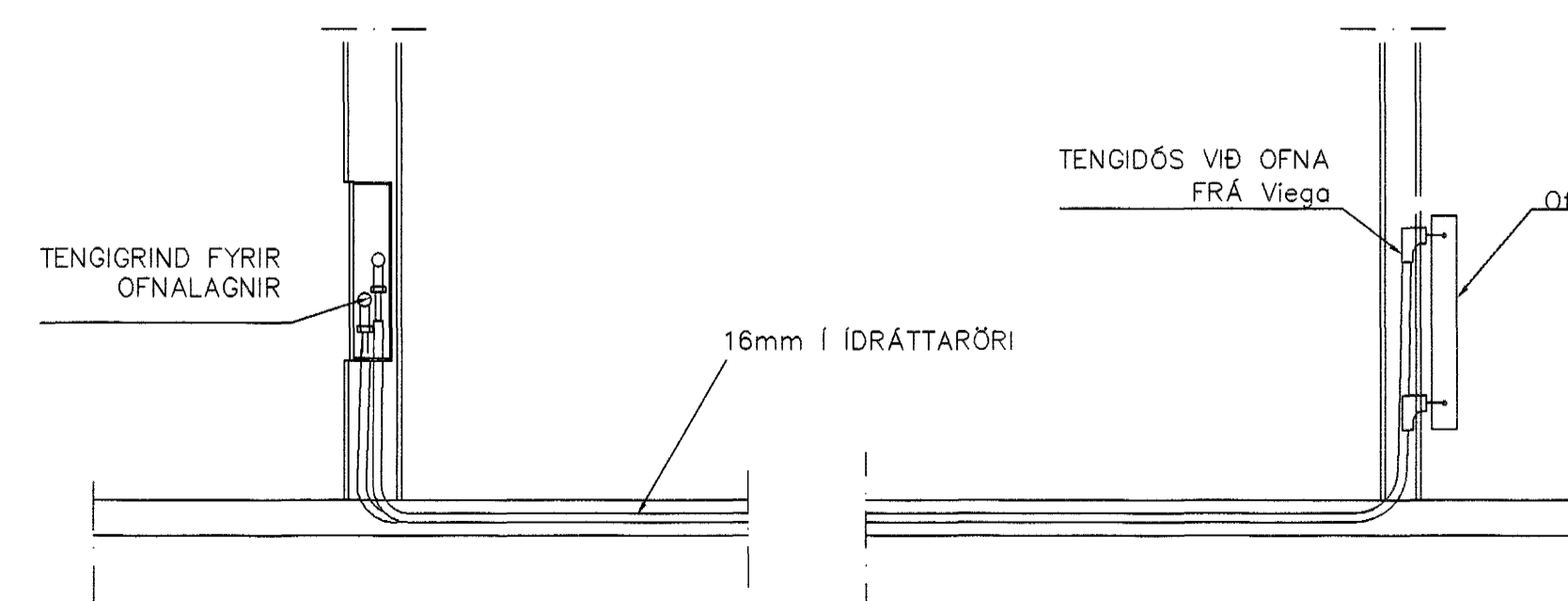
**NEYSLUVARNSLAGNIR
SKÝRINGAR**

HITALAGNIR ERU 16mm RAUPINK FRÁ REHAU Í IDRÁTTARRÖRI EINGÖNGU SKAL NOTA LAGNAEFNI VIÐURKENNT AF RANNSÓKNARSTOFNUN BYGGINGARIGNAÐARINS. LAGNIR, TENGDÓSIR OG DEILIGRINDUR SKULU VERA FRÁ SAMMA FRAMLÉIÐANDA OG PASSA SAMAN. SETJA SKAL FESTINGAR Á LAGNIR c/c 150 cm, VIÐ BEYGGJUR SKAL SETJA 3 FESTINGAR. BEYGGJURADIUS SKAL ÁVALLT VERA STÆRRI EN 5 * YTRA ÞVERMÁL PIPNA. ÞRÝSTIÞRÖFUN Á PLASTLÖGNUM SKIPTIST Í 2 LOTUR FYRRI LOTI ER FRAMKVÆMD Í 1 KLUKKUSTUND OG ER ÞRÝSTINGUR 15 BAR FYRIR NEYSLUVATN. SEINNI LOTAN ER GERÐ Í BEINU FRAMHALDI AF FYRRI LOTU OG SAMI ÞRÝSTINGUR NOTAÐUR SEINNI LOTI SKAL STANDA Í 2 KLUKKUSTUNDIR. FYLLA SKAL ÓT PRÓFUNARBLAÐ SEM SÝNIR NIÐURSTÖÐUR PRÓFUNAR.

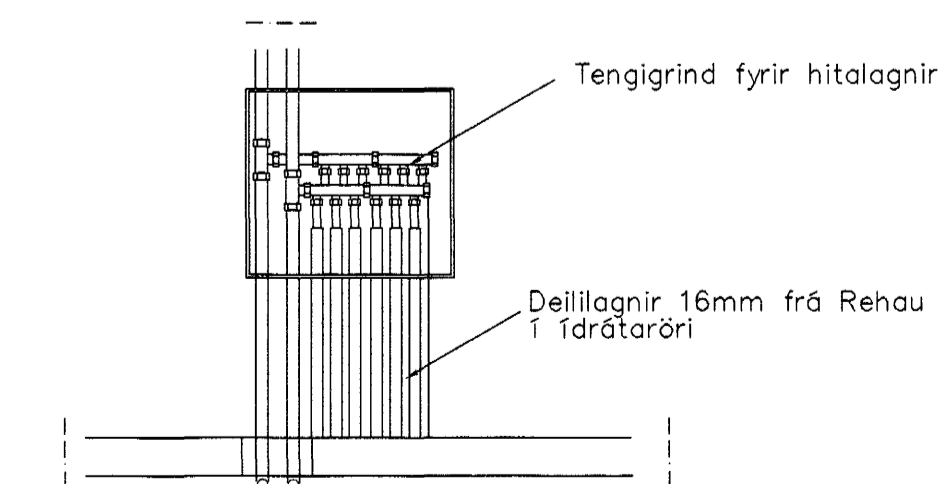
GRUNNMYND 2 HÆÐAR 1:50



LAGNIR, SNIÐ, 1:20



TENGENG OFNALAGNALAGNA 1:20



lingfin
10.03.2005

01	MARS 05	BADHERB BR	G.H.
Br.	Dags.	Eðli breytinga	Sign

STRANDGATA 43
HAFNARFIRÐI

HITALAGNIR 2 HÆÐAR

Samþykkt þann
11 MARS 2005

MKV. 1:50 1:20

DAGS. NÓV. 2004 *Byggingafulltrúinn í Hafnarfirði*
F.h. Sigurbjartur Halldórsson

VERK NR. 2421

TEIKN. NR. 2-08

HANNAÐ SIG. ÞORLEIFSS. KT. 241148-3009

TEIKNAD G.H.

YFIRFARIÐ

TEKNIÞJÓNUSTA SIGURDAR ÞORLEIFSSONAR ehf
STRANDGÖTU 11 220 HAFNARFIRÐI
SÍMI 555-4255 FAX 565-2875
E-mail taekniþjonusta@islandia.is
kt: 440693-2539