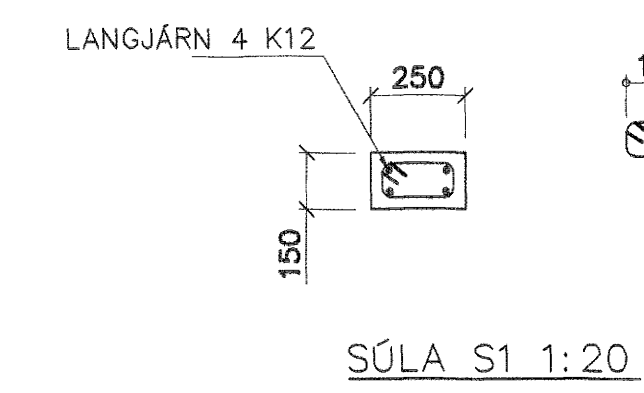
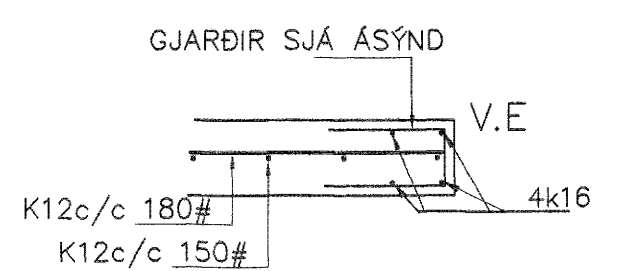
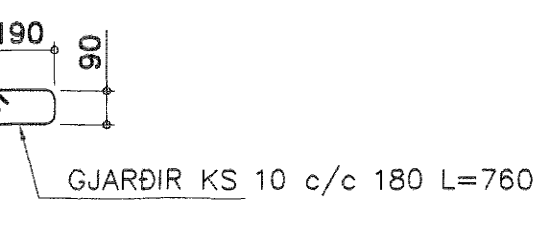


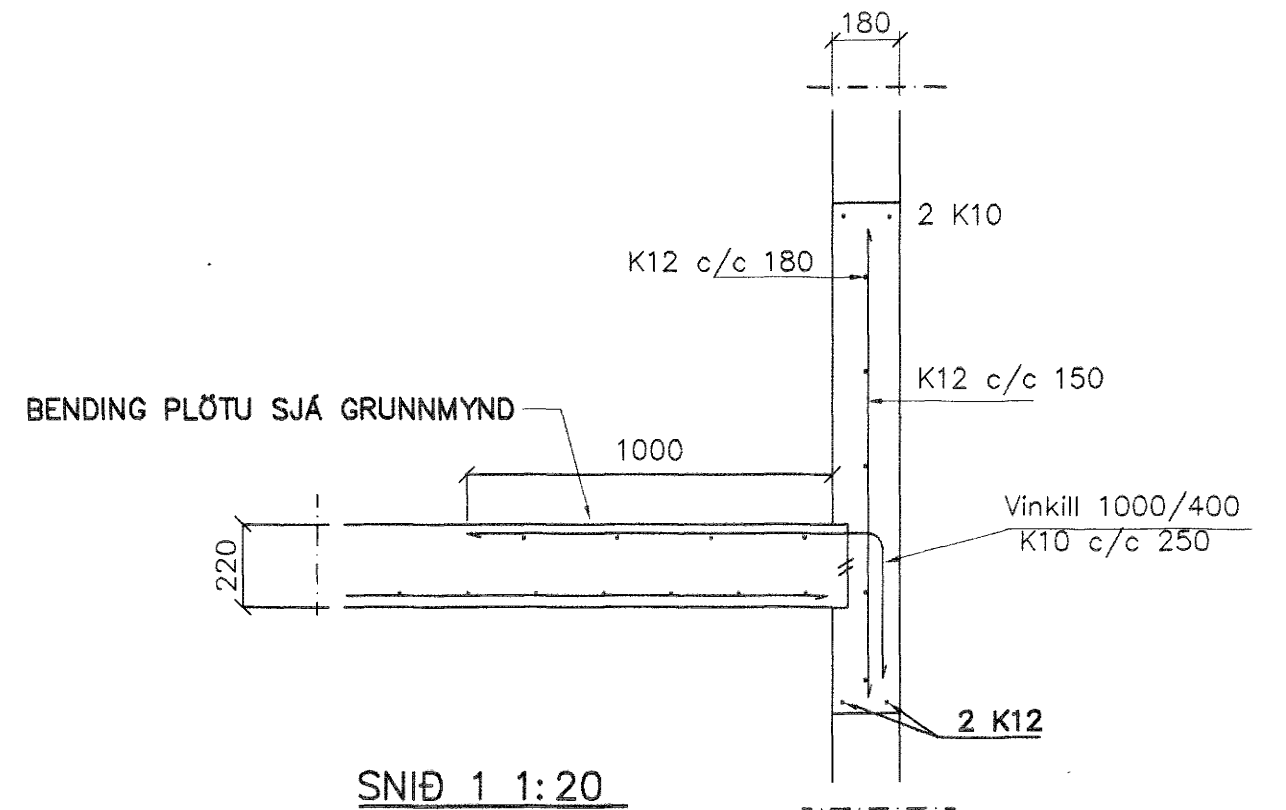
GRUNNMYND 1:50



SÓLA S1 1:20

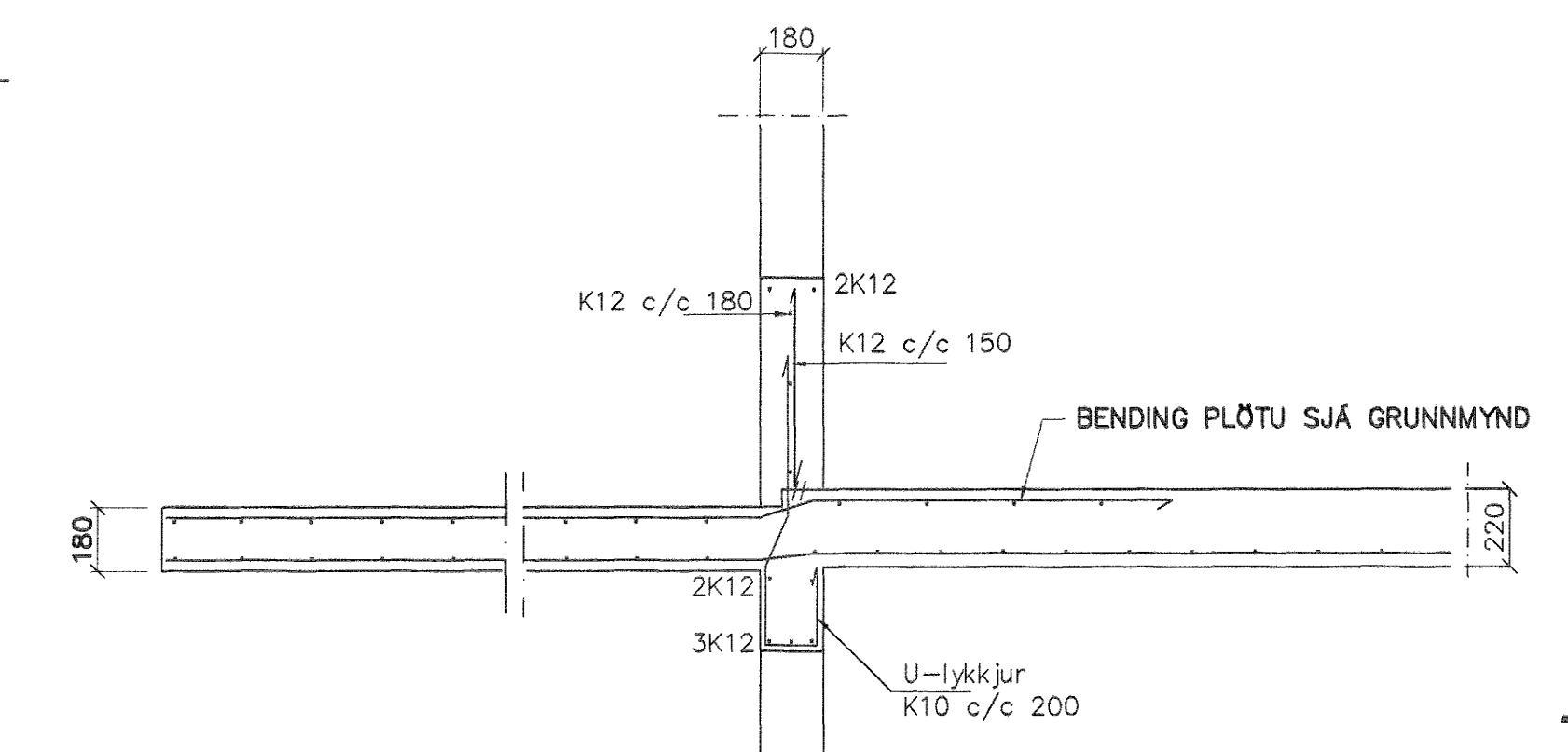


VEGGENDAR 1:20

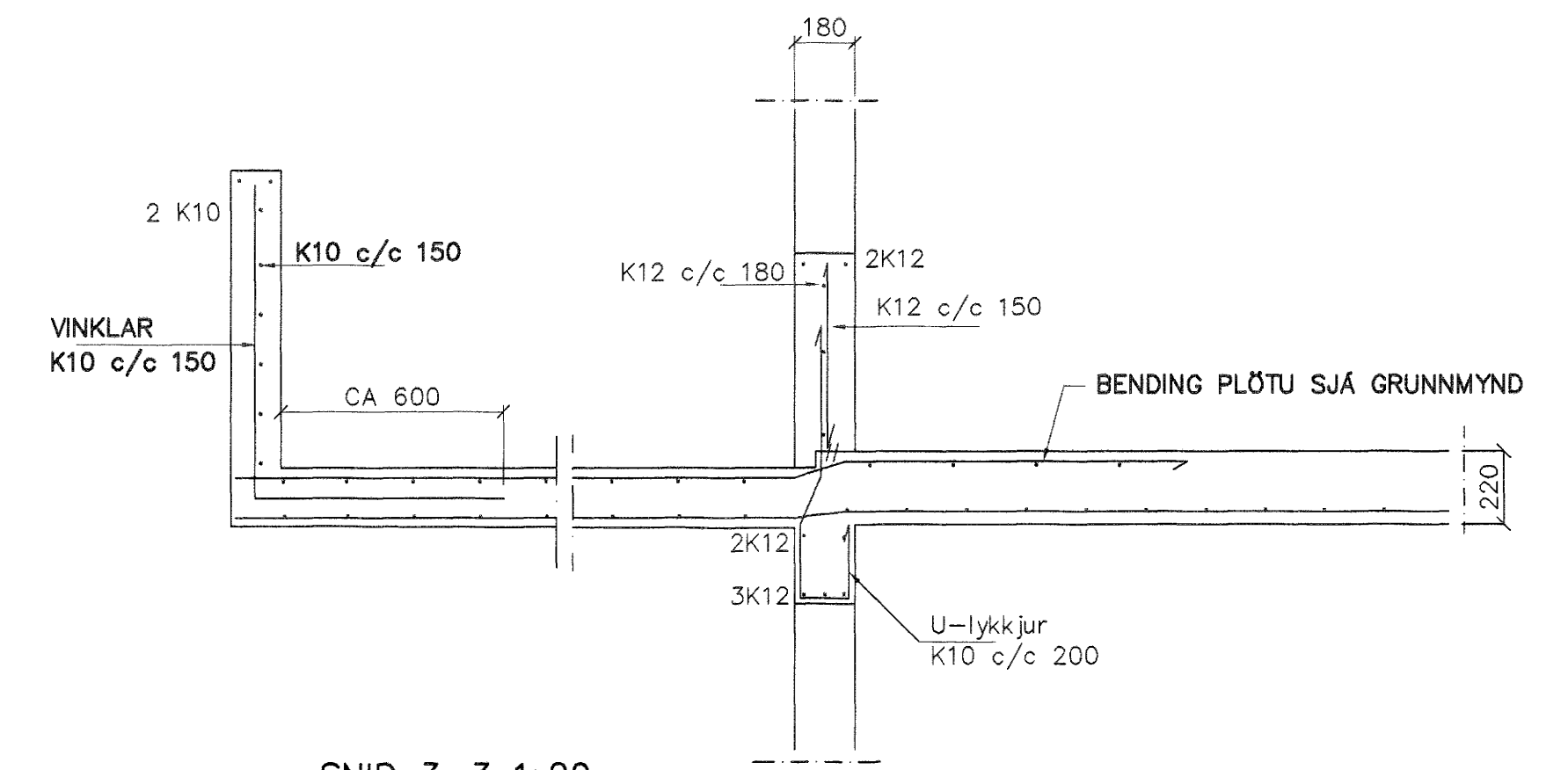


SNÍÐ 1 1:20

ÁSYND A VEGGENDA 1:20



SNÍÐ 2-2 1:20



SNÍÐ 3-3 1:20

SKÝRINGAR

STEYPA S-250, SEMINTINNIHALD = 300kg/M
 STEYPUHULA Í ÖTVEGGJUM = 30mm
 STEYPUHULA Í PLÖTU = 20mm
 BENDISTÁL Ks410

BENDING VEGGJA
 ÖTVEGGJUR EINFÖLD GRIND Í MIÐJAN VEGG
 LÖBRET K12 c/c 180#
 LÖBRET K12 c/c 150#
 MILLIVEGGJUR EINFÖLD GRIND
 K12 c/c 180#
 MILLIVEGGJUR MILLI ÍBODA
 K12 c/c 150#

Br.	Dags.	Eðli breytinga	Sign

ESKIVELLIR 9
 HAFNARFIRDI

BENDING VEGGJA 1 HÆÐAR
 BENDING PLÖTU YFIR 1 HÆÐ
 Samþykkt þann 07. MAJ 2005

MKV. 1:50 1:20
 DAGS. DES. 2004
 VERK NR. 2425
 TEIKN. NR. 1-03
 HANNAÐ SIG. ÞORLEIFSS. KT. 241148-3009
 TEIKNAD G.H.
 YRIFARID
 TEIKNIRJÓNUSTA SIGURDAR ÞORLEIFSSONAR ehf
 STRANDGÖTU 11 220 HAFNARFIRDI
 Sími 555-4255 FAX 565-2875
 E-mail teikni@rjonusta@siandia.is
 kt: 440693-2538