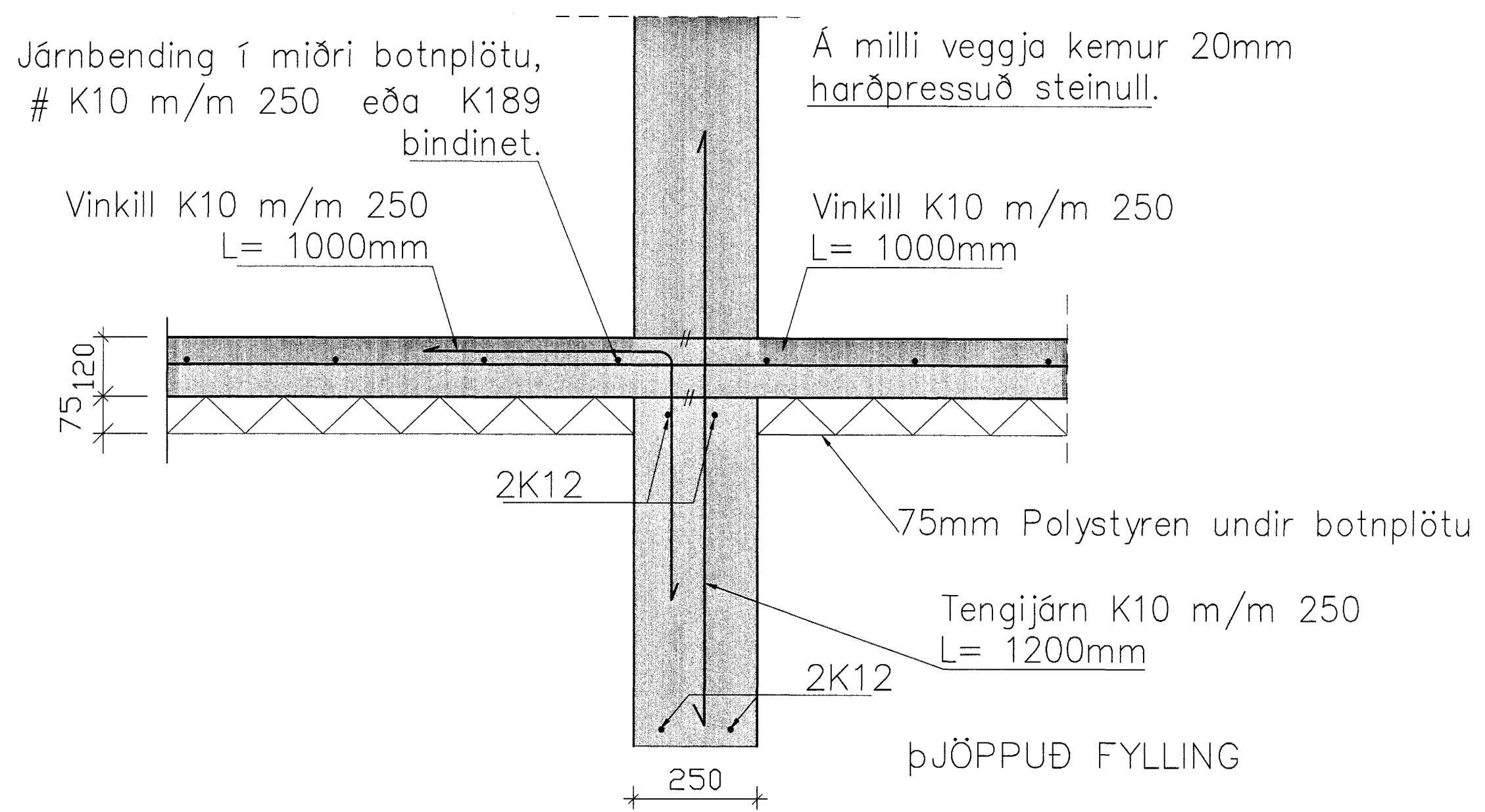
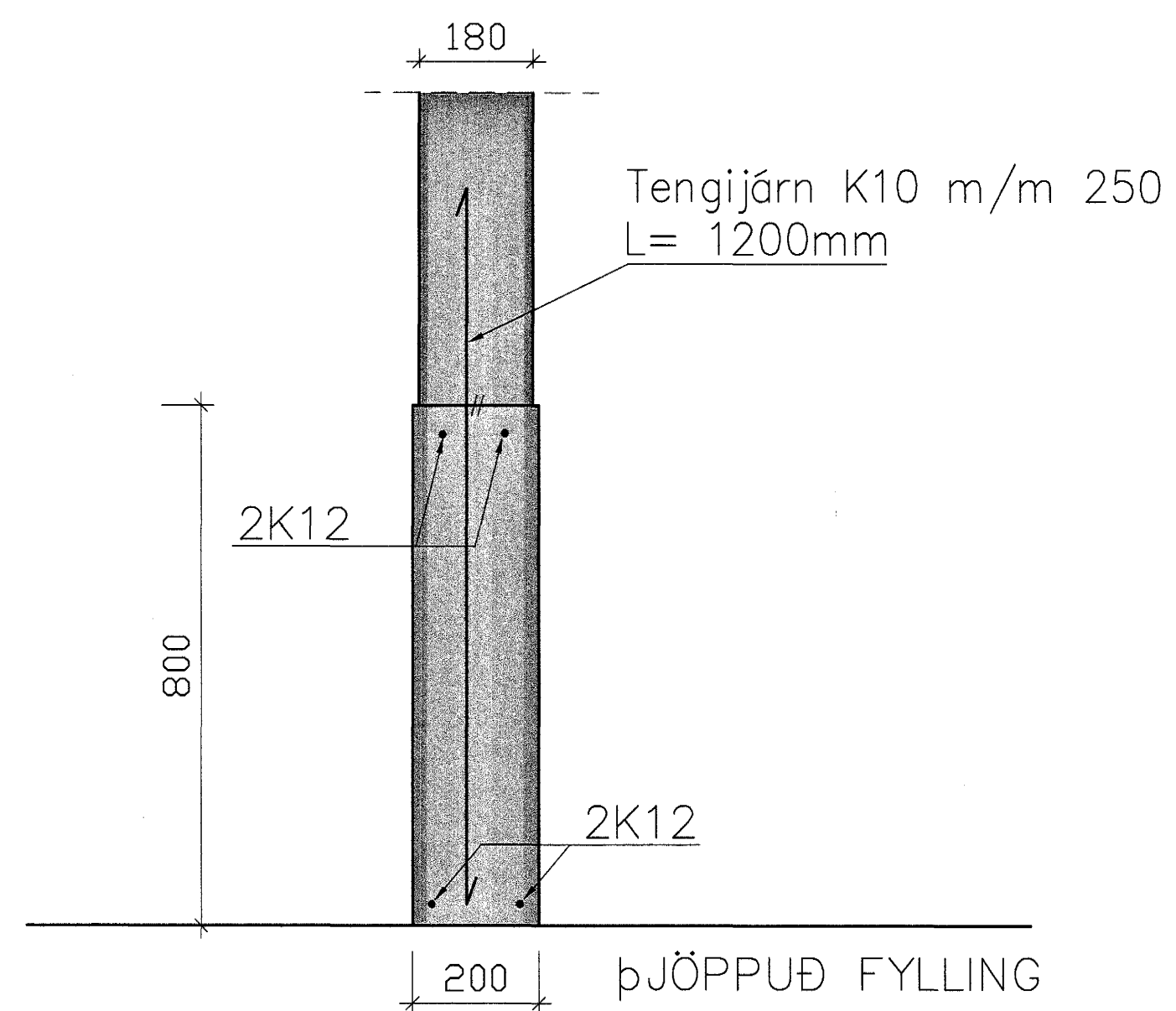


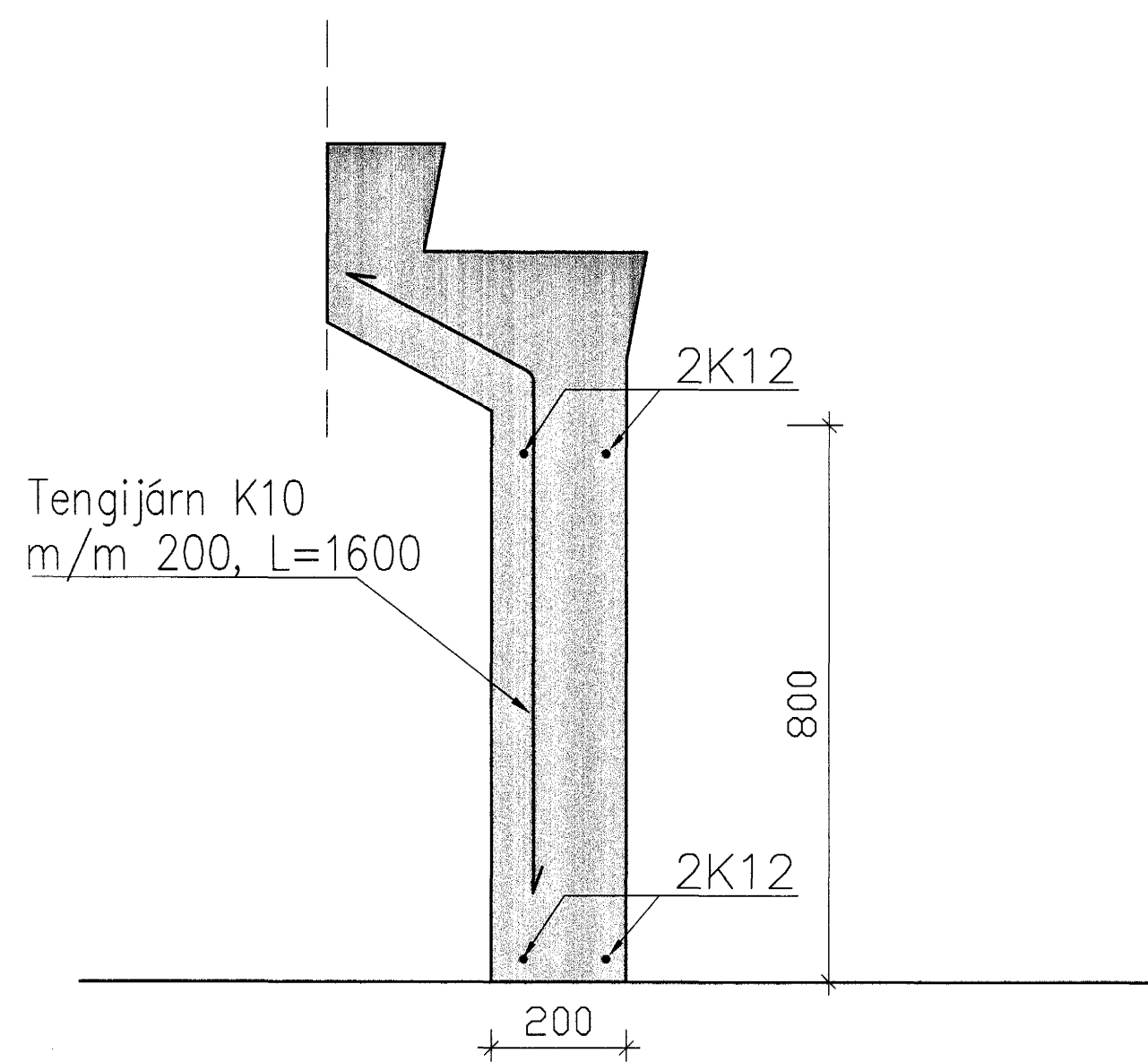
B Snið – í Innveggi 1:10



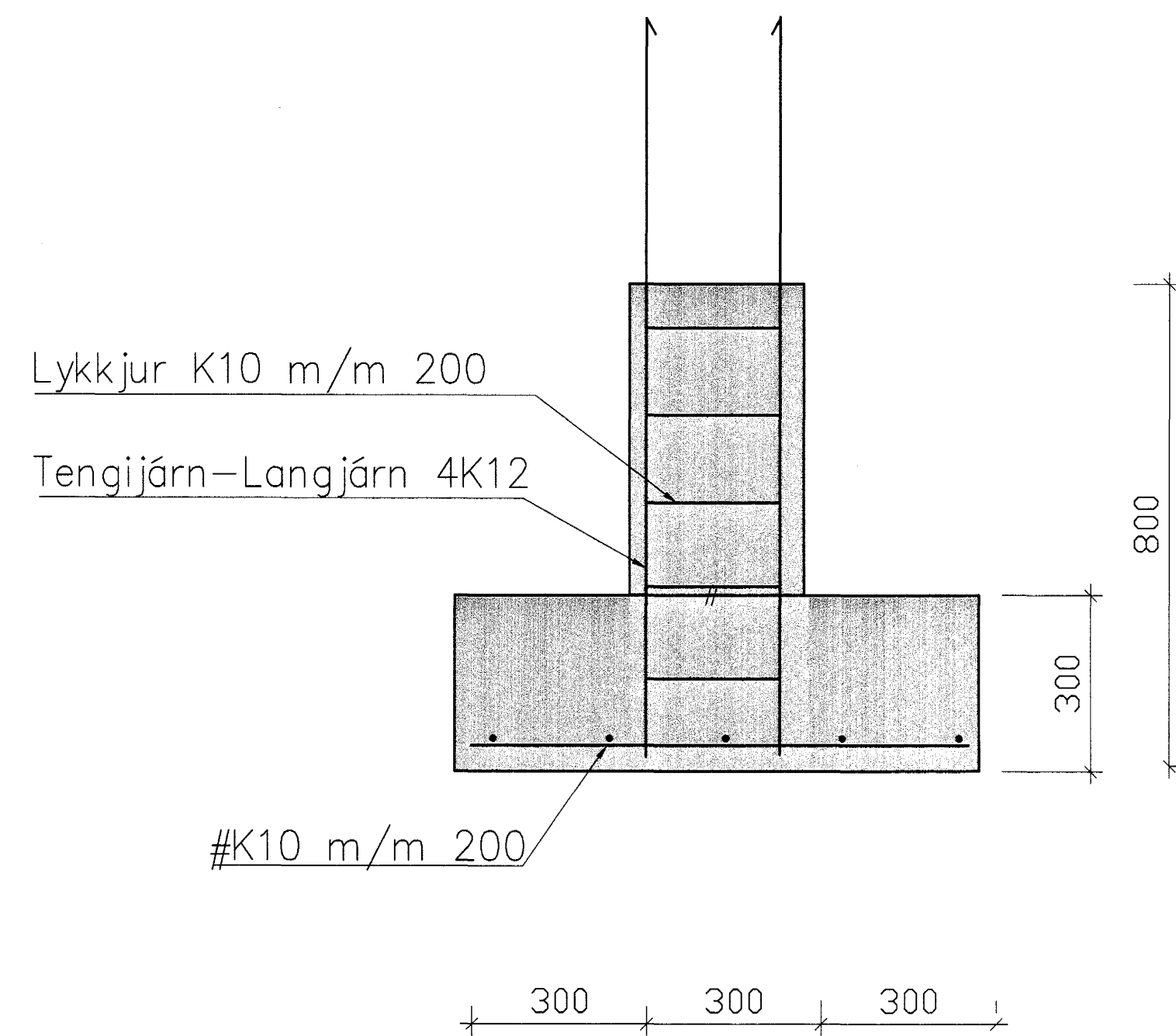
C Snið – Miðjuveggur í húsi 1:10



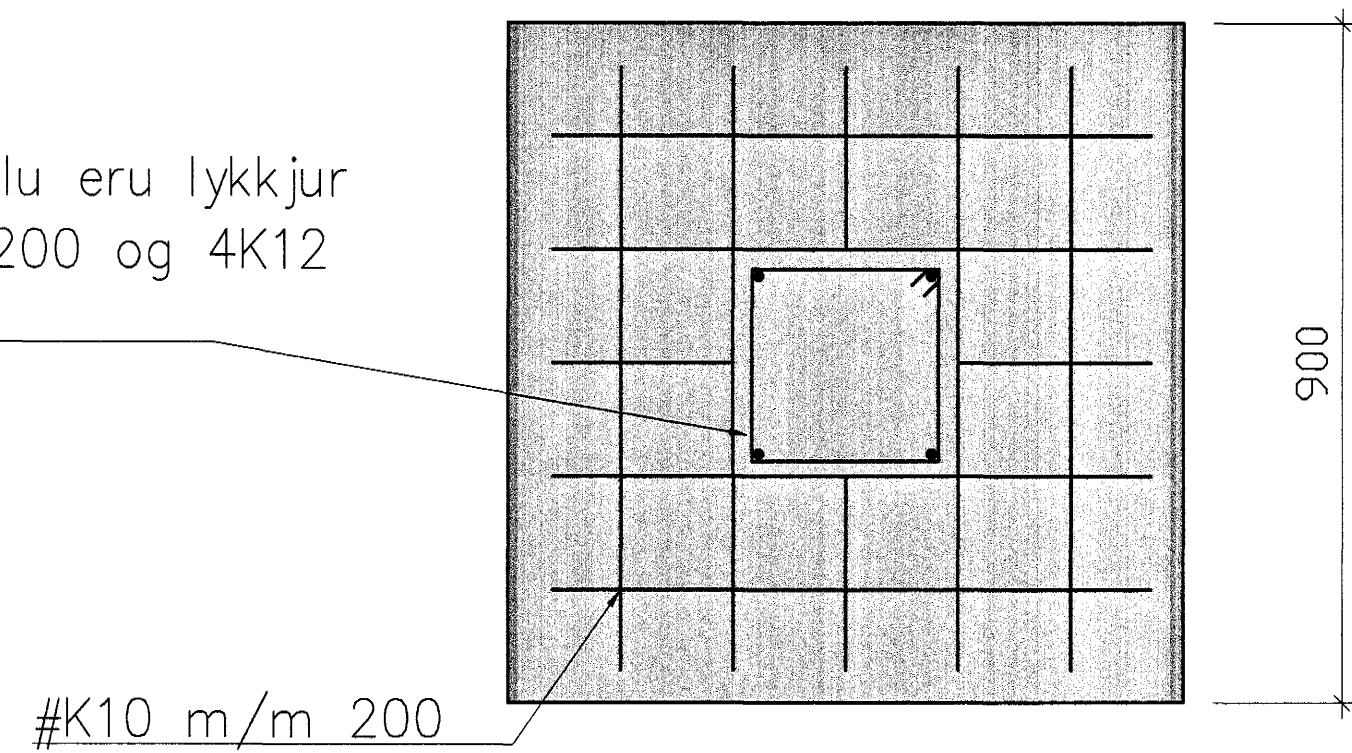
D Snið – Undir stiga 1:10



E Snið – Undir stiga 1:10



Í miðju súlu eru lykkjur K10m/m 200 og 4K12 langjárn.



#K10 m/m 200

S1 1:10

Samþykkt þann 01 MARS 2005

Byggingafræðingur í Húsnæðis- og Eignisráði
Eh. Sigurbjartur Halldórsson

Dagur	Breytingar	Nr.	Nafn
meter Verkfræðistofa ehf Skútuvogi 6 - 2. hæð 104 Reykjavík Sími: 5678922 Fax: 8940059 meter@meter.is www.meter.is			
DREKAVELLIR 12, 221 HAFNARFJÖRÐUR			
SNIÐ B – SNIÐ E OG SÚLA 1			
ÁRITUN SAMRÆMINGARHÖNNUNAR: <i>L. Halldórsson</i>			
TÖLVUSKRA	HANNAÐ	TEIKNAD	YFIRFARID
158-221-DREKAVELLIR 12	FO	FO	FO
SAMÞYKKT	TEIKNING NR.	MKV.	BLAD NR.
Fróðrik Ólafsson 2303592459	158-B3	1:10	B-03
DAGS	VERK NR.		
25.02.2005	158		