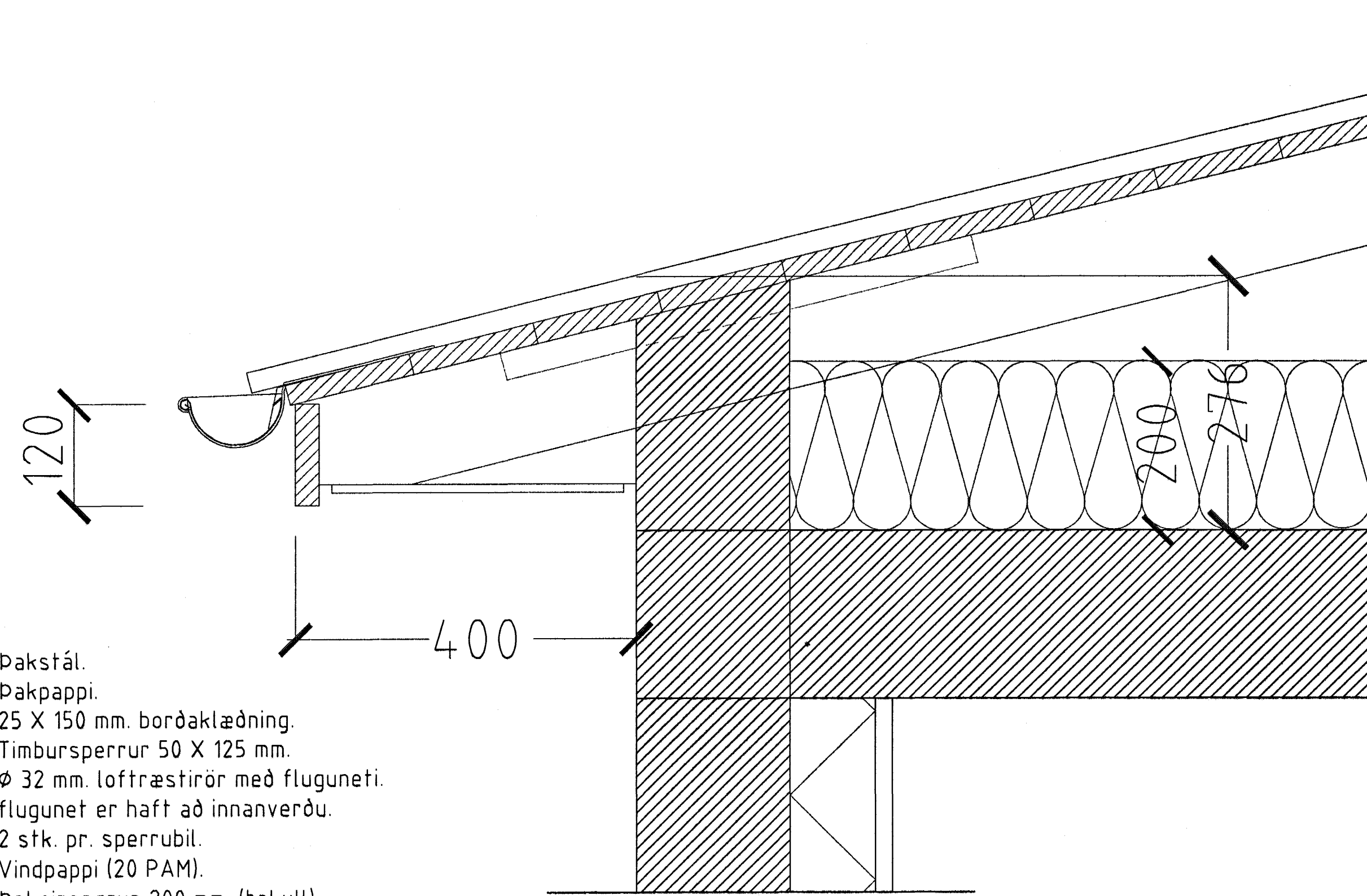


DAGGARVELLIR 6B & 6A HAFNARFIRÐI KRISTJÁNSSYNNIR EHF.



Þakstál.
 Þakpappi.
 25 X 150 mm. borðaklæðning.
 Timbursperrur 50 X 125 mm.
 Ø 32 mm. loftræstirör með fluguneti.
 flugunet er haft að innanverðu.
 2 stk. pr. sperrubíl.
 Vindpappi (20 PAM).
 Þakeinangrun 200 mm. (þakull).

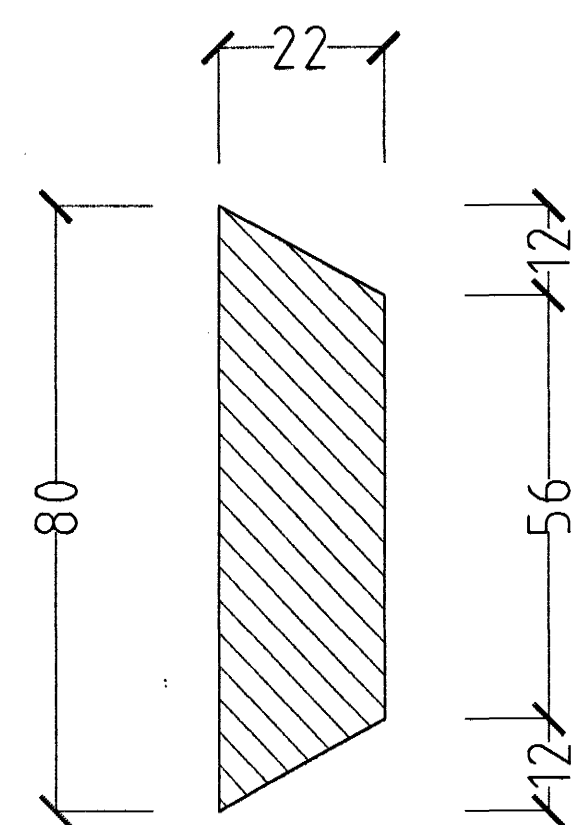
Þakkantur:

Rennujárn c/c 600 mm.
 100 mm. Þakrenna.
 Flasing úr sama efni og Þakstál.
 Þakniðurfall. Sjá lagnateikningu.

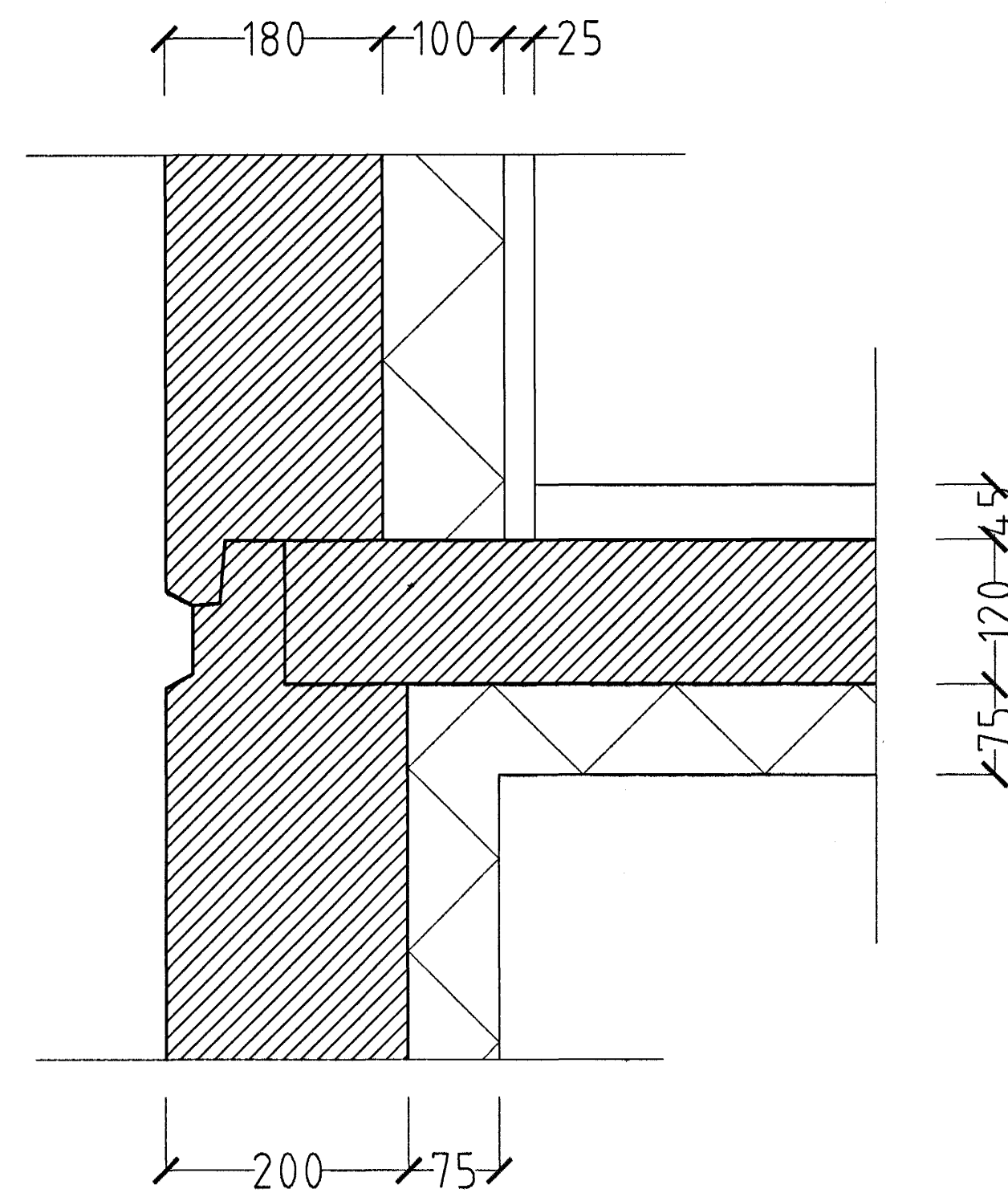
Veggur:

180 mm. steypdur veggur.
 100 mm. einangrun.
 25 mm. múrhúð eða 2 x 13 gífs.

HLUTAMYND ÞAKKANTUR MKV. 1:5.



HLUTAMYND MKV. 1:1.



HLUTAMYND MKV. 1:5.

Samþykkt þann
 28 FEB. 2005
 Byggingafrúnn í Hafnarfirði
 F.h. Sigurbjartur Halldórsson

DAGGARVELLR 6A & 6B HAFNARFIRÐI.

Sigurður Þorvarðarson byggingafræðingur bfi.
 Teiknistofan Strandgötu 11 220 Hafnarfirði.
 STH. teiknistofan ehf. kt. 510298-2769. Kt. aðalhönnuðar: 14.1250-4.189.
 Sími: 5651510. Fax: 5651299. Netfang: teiknistofan@simnet.is

Skýringar:	Séruppráttur.
Teikning:	Stigamyndir 2 - 3 og 4 hæð.
Mælikvarði:	1:10.
Undirskrift:	<i>27/9 04 Ouh</i>
Blað nr: 8 af 12.	Dagsetning: 29 mars 2004.
Breytt:	