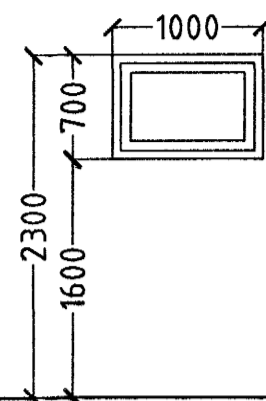


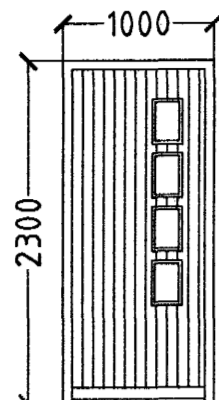
GLUGGAR OG HURÐIR 1 HÆÐ.

G1.



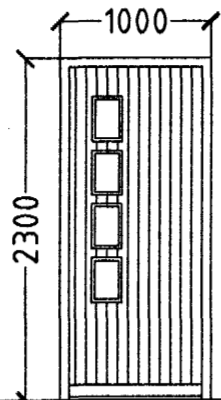
4. STK. VATNSINNÞÖK OG HJÓL OG VAGNAR.

H1.



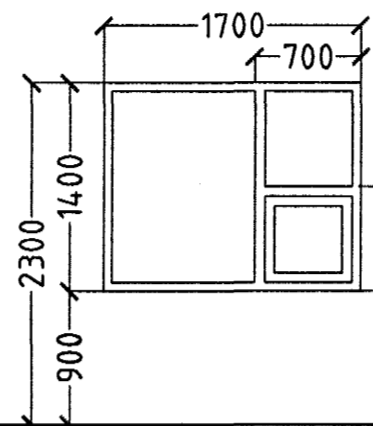
3. STK. HJÓL OG VAGNAR OG ANDDYRI. HURÐ OPNAST HÆGRI INN. 1. STK. GANGUR HURÐ OPNAST VINSTRI ÚT.

H2.



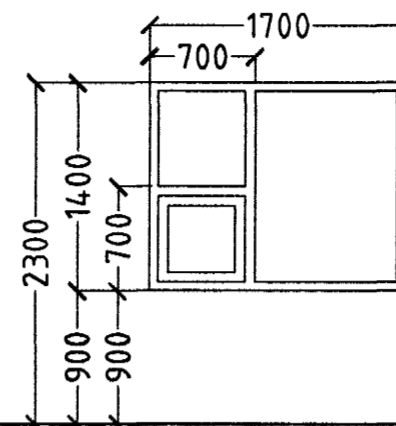
3. STK. ANDDYRI. HURÐ OPNAST VINSTRI INN.

G2.



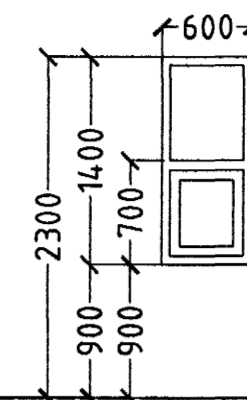
5. STK. HJÓN OG HERB. BJÖRGUNAROP. 1. STK. ELDHÚS.

G3.



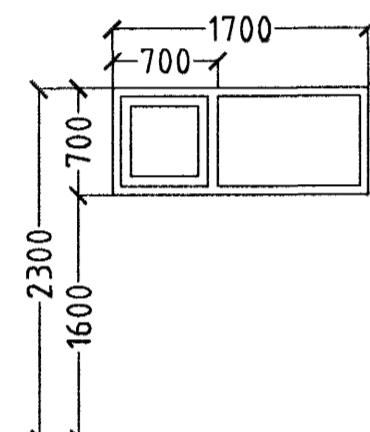
5. STK. HJÓN OG HERB. BJÖRGUNAROP. 1. STK. ELDHÚS.

G4.



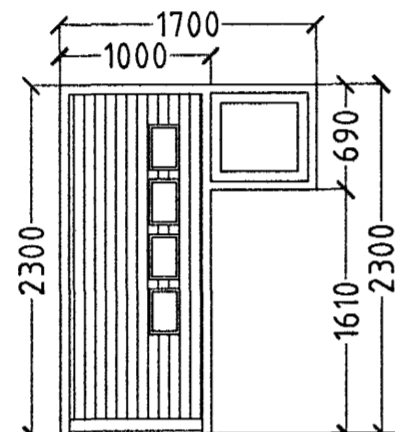
1. STK. ÞVOTTUR.

G5.



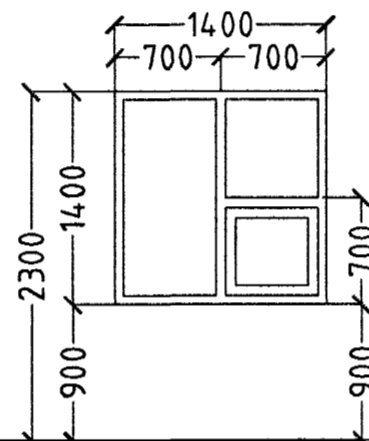
1. STK. GEYMSLA.

H3.



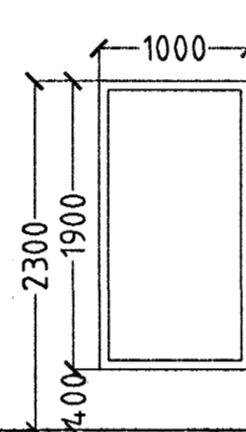
1. STK. HJÓL OG VAGNAR. HURÐ OPNAST HÆGRI INN.

G6.



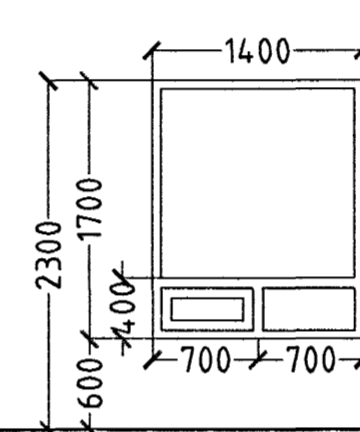
1. STK. HERB. BJÖRGUNAROP.

G7.



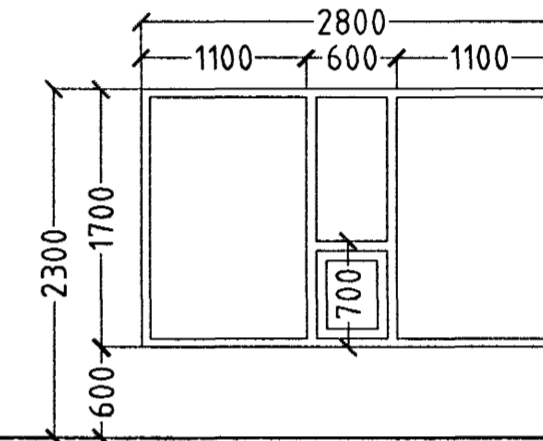
1. STK. ANDDYRI.

G8.



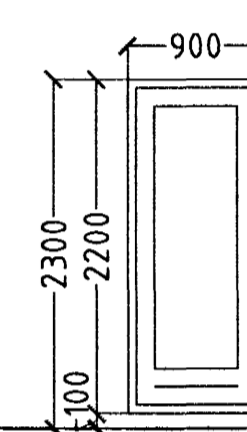
1. STK. STOFA.

G9.



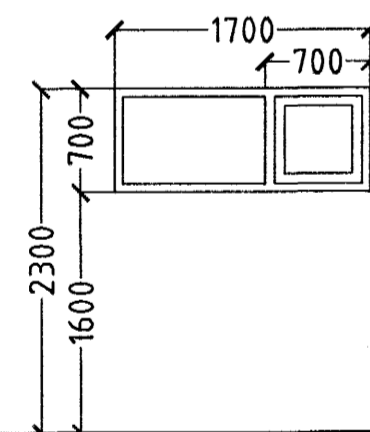
2. STK. STOFA.

H4.



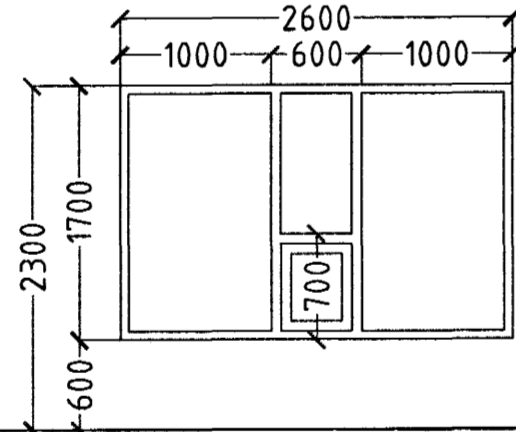
3. STK. STOFA. HURÐ OPNAST HÆGRI ÚT.

G10.



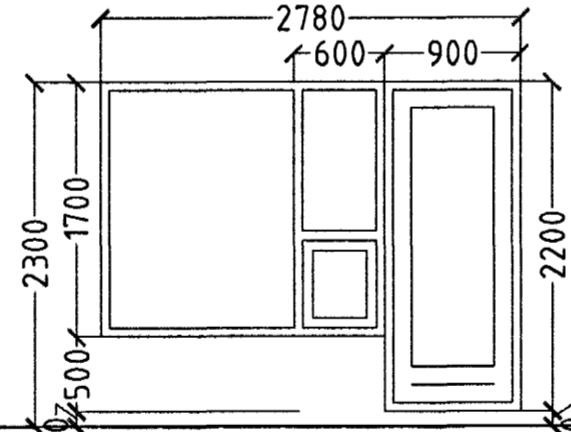
2. STK. GEYMSLA.

G11.



1. STK. STOFA.

G12.



1. STK. STOFA. HURÐ OPNAST HÆGRI ÚT.

Samþykkt þann
28 FEB. 2005
Byggingafræðingur í Hafnarfirði
Eh. Sigurbjartur Halldórsson

ATH!
ÖLL MÁL ATHUGIST OG MÆLIST Á STAÐNUM
ÁÐUR EN SMÍÐI HEFST.

DAGGARVELLIR 6A HAFNARFIRÐI.

Sigurður Þorvarðarson byggingafræðingur b.f.í.
Teiknistofan Strandgötu 11 220 Hafnarfirði.
Sími: 5651510. Netfang: teiknistofan@simnet.is
STH. teiknistofan ehf. kt. 510298-2769. Kf. aðalhönnuðar: 141250-4189.

Skýringar:	Séruppdráttur.
Teikning:	Gluggar og hurðir.
Mælikvæði:	1:50.
Undirskrift:	27/9 04 [Signature]
Blað nr: 9 af 12.	Dagsetning: 09 nóvember 2003.
Breytt:	

6A

GLUGGAR OG HURÐIR 1. HÆÐ 38. STK.