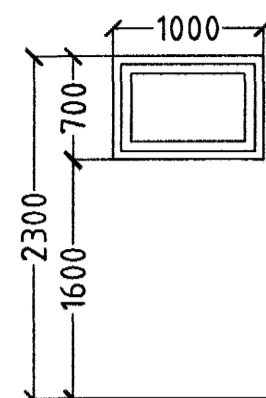
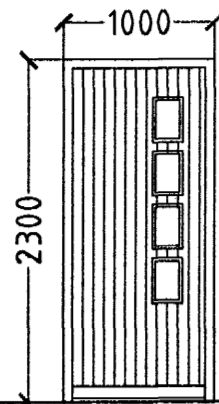


G1.



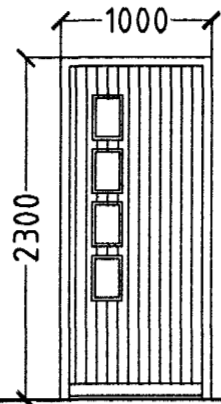
8. STK. VATNSINNTÖK OG HJÓL OG VAGNAR.

H1.



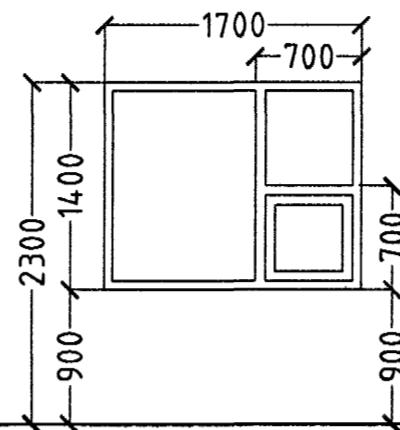
6. STK. GANGUR OG ANDDYRI. HURÐ OPNAST HÆGRI INN.

H2.



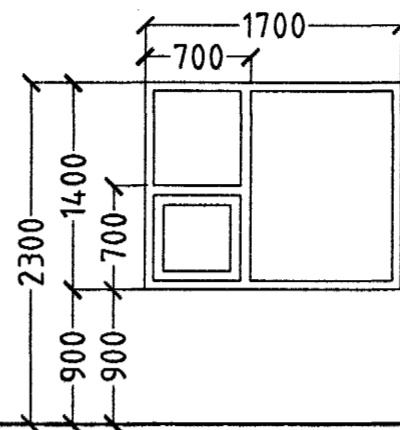
6. STK. ANDDYRI. HURÐ OPNAST VINSTRI INN.

G2.



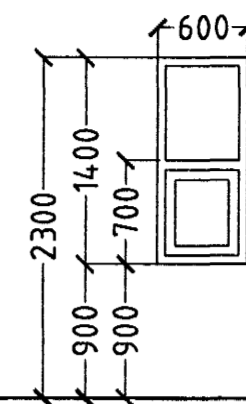
6. STK. HJÓN OG HERB. BJÖRGUNAROP. 2. STK. ELDHÚS.

G3.



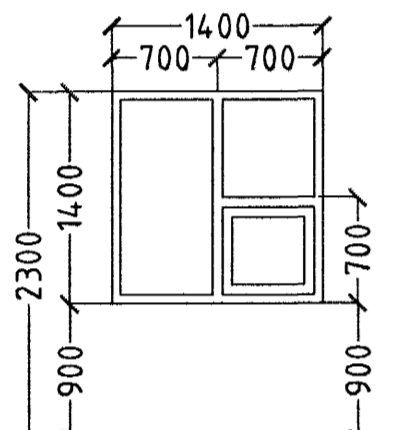
8. STK. HJÓN OG HERB. BJÖRGUNAROP. 4. STK. ELDHÚS OG GEYMSLA.

G4.



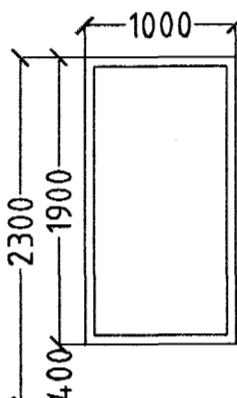
2. STK. ÞVOTTUR.

G6.



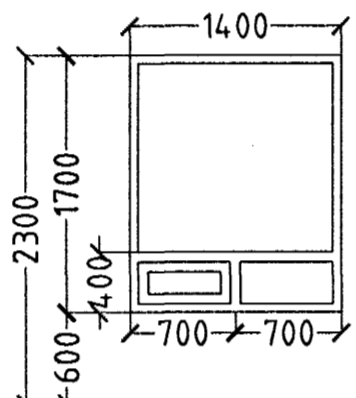
2. STK. HERB. BJÖRGUNAROP.

G7.



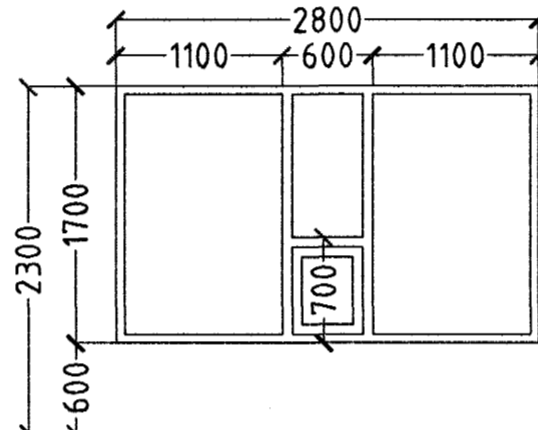
2. STK. ANDDYRI.

G8.



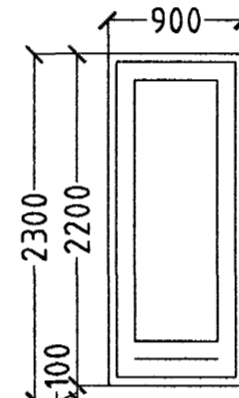
2. STK. STOFA.

G9.



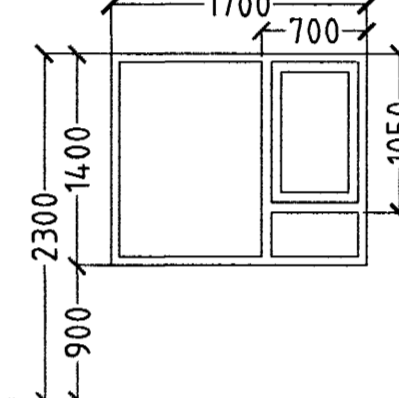
4. STK. STOFA.

H4.



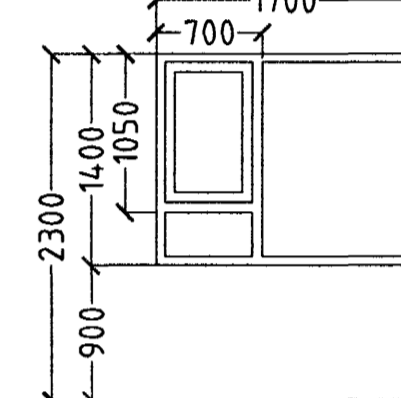
6. STK. STOFA. HURÐ OPNAST HÆGRI ÚT. 2. STK. STOFA. HURÐ OPNAST VINSTRI ÚT.

G18.



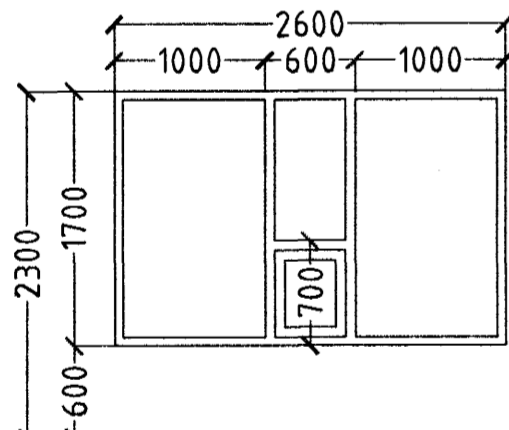
6. STK. HJÓN OG HERB. BJÖRGUNAROP.

G19.



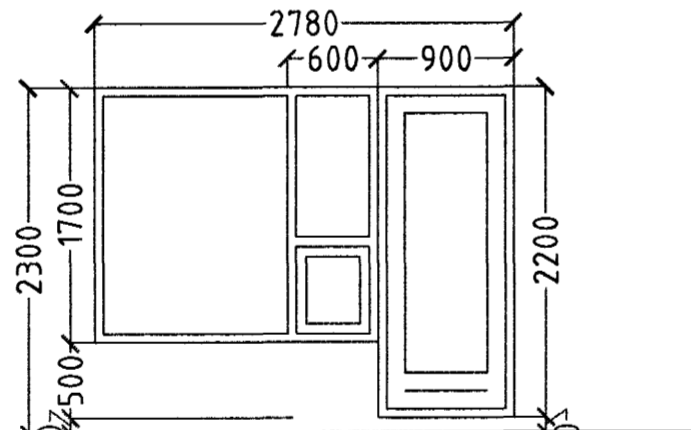
4. STK. HJÓN OG HERB. BJÖRGUNAROP.

G11.



4. STK. STOFA.

G12.



2. STK. STOFA. HURÐ OPNAST HÆGRI ÚT.

GLUGGAR OG HURÐIR 2 OG 3 HÆÐ.

6A

GLUGGAR OG HURÐIR 1. HÆÐ 38. STK.
GLUGGAR OG HURÐIR 2. HÆÐ 38. STK.
GLUGGAR OG HURÐIR 3. HÆÐ 38. STK.
HEILDARFJÖLDI GLUGGA OG HURÐA 114. STK.

Samþykkt þann
28 FEB. 2005

Byggingafulltrúinn í Hafnarfirði
Eh. Sigurbjartur Hattdórsson

ATH!
ÖLL MÁL ATHUGIST OG MÆLIST Á STAÐNUM
ÁÐUR EN SMÍÐI HEFST.

DAGGARVELLIR 6A HAFNARFIRÐI.

Sigurður Þorvarðarson byggingafræðingur bfi.
Teiknistofan Strandgötu 11 220 Hafnarfirði.
Sími: 5651510. Netfang: teiknistofan@simnet.is
STH. teiknistofan ehf. kt. 510298-2769. Kf. aðalhönnuðar: 141250-4189.

Skýringar:	Séruppráttur.
Teikning:	Gluggar og hurðir.
Mælikvarði:	1:50.
Undirskrift:	27/904 <i>[Signature]</i>
Blað nr: 10 af 12.	Dagsetning: 09 nóvember 2003.
Breytt:	