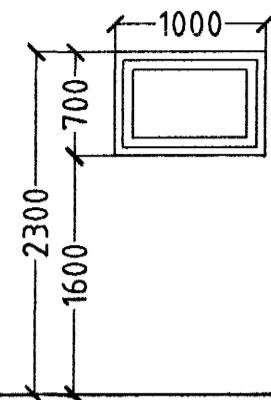
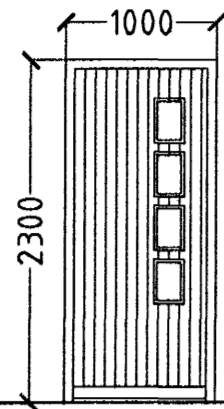


G1.



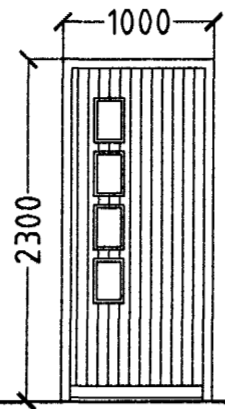
1. STK. VATNSINNTÖK OG
HJÓL OG VAGNAR.

H1.



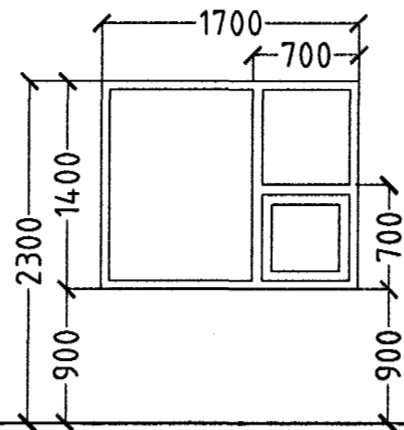
5. STK. HJÓL OG VAGNAR OG
ANDDYRI.
HURÐ OPNAST HÆGRI INN.

H2.



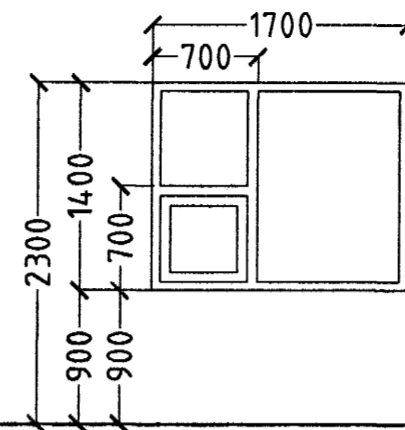
1. STK. GANGUR.
HURÐ OPNAST VINSTRI INN.
1. STK. GANGUR.
HURÐ OPNAST HÆGRI ÚT.

G2.



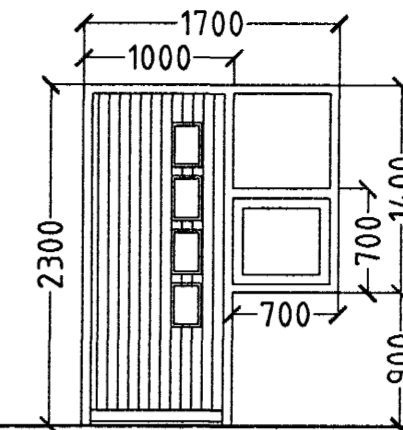
3. STK. HJÓN OG HERB.
BJÖRGUNAROP.
1. STK. ELDHÚS.

G3.



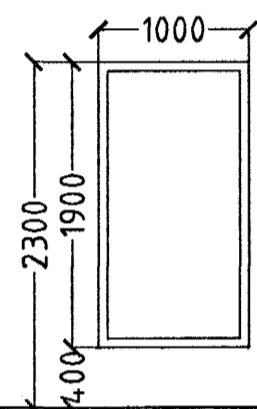
6. STK. HJÓN OG HERB.
BJÖRGUNAROP.

H5.



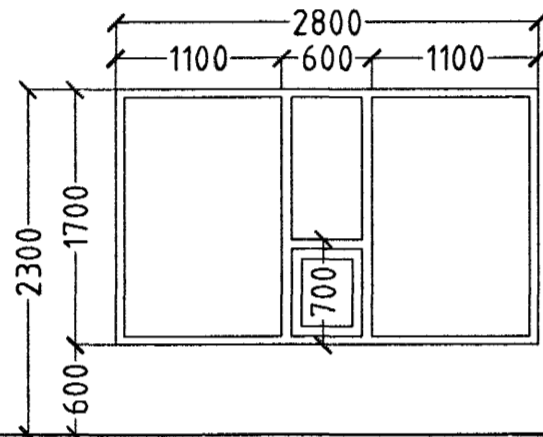
1. STK. HJÓL OG VAGNAR.
HURÐ OPNAST HÆGRI INN.

G7.



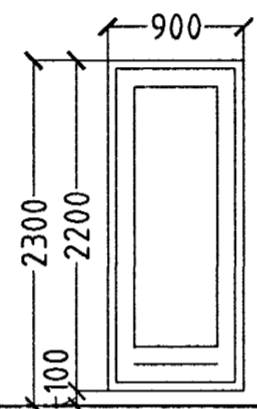
1. STK. ANDDYRI.

G9.



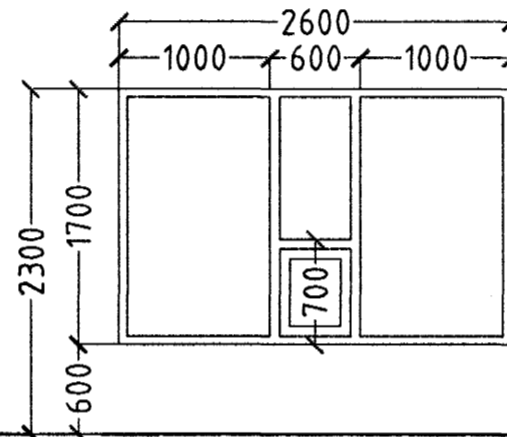
2. STK. STOFA.

H4.



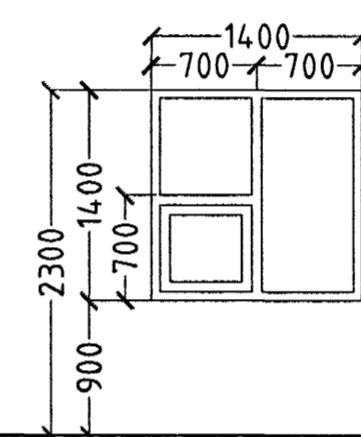
4. STK. STOFA.
HURÐ OPNAST VINSTRI ÚT.

G11.



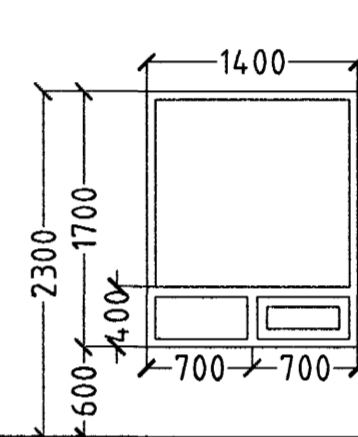
2. STK. STOFA.

G13.



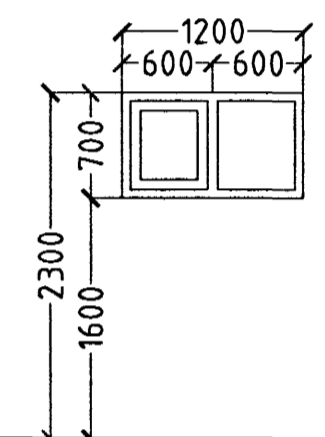
1. STK. HERB.
BJÖRGUNAROP.

G14.



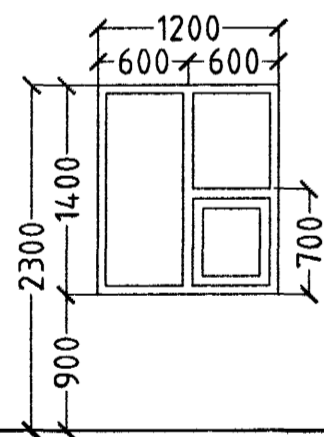
1. STK. STOFA.

G15.



2. STK. GEYMSLA.

G16.



1. STK. STOFA.

GLUGGAR OG HURÐIR 1 HÆÐ.

6B

GLUGGAR OG HURÐIR 1. HÆÐ 33. STK.



Samþykkt þann

28 FEB. 2005

Byggingafræðingur í Hafnarfirði
F.h. Sigurbjartur Halldórsson

ATH!
ÖLL MÁL ATHUGIST OG MÆLIST Á STAÐNUM
ÁÐUR EN SMÍÐI HEFST.

DAGGARVELLIR 6B HAFNARFIRÐI.

Sigurður Þorvarðarson byggingafræðingur b.f.í.
Teiknistofan Strandgötu 11 220 Hafnarfirði.
Sími: 5651510. Netfang: teiknistofan@simnet.is
STH. teiknistofan ehf. kt. 510298-2769. Kt. aðalhönnuðar: 141250-4189.

Skýringar:	Séruppráttur.
Teikning:	Gluggar og hurðir.
Mælikvæði:	1:50.
Undirskrift:	27/2004 <i>[Signature]</i>
Blað nr: 11 af 12.	Dagsetning: 09 nóvember 2003.
Breytt:	