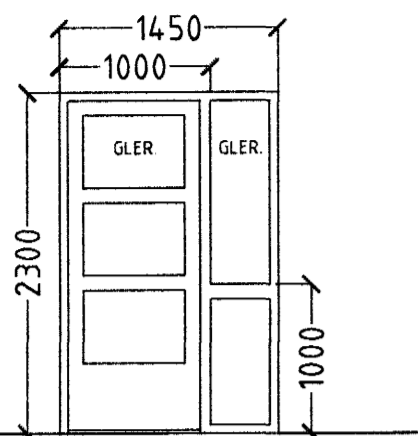


ENGJAVELLIR 5A HAFNARFIRÐI GUÐMUNDUR LEIFSSON.

GLUGGAR OG HURÐIR KJALLARI.

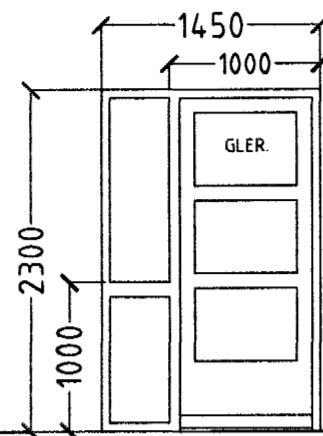
5A

H1.



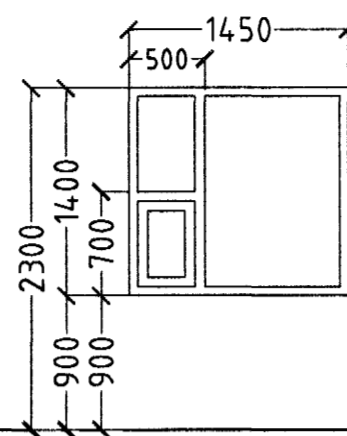
1. STK. GANGUR.
HURÐ OPNAST VINSTRI ÚT.

H2.



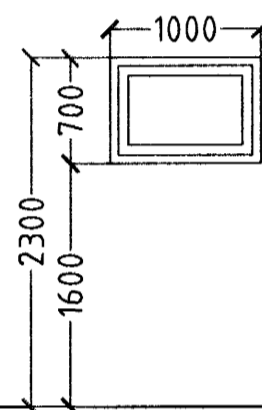
1. STK. HJÓL OG VAGNAR.
HURÐ OPNAST HÆGRI ÚT.

G1.



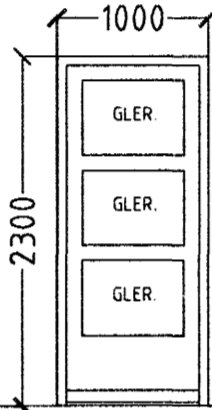
1. STK. HJÓL OG VAGNAR.

G2.



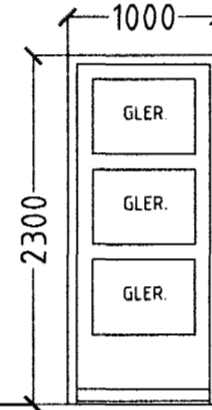
12. STK. VATNSINNTÖK/
HJÓL OG VAGNAR/ GEYMSLA.

H3.



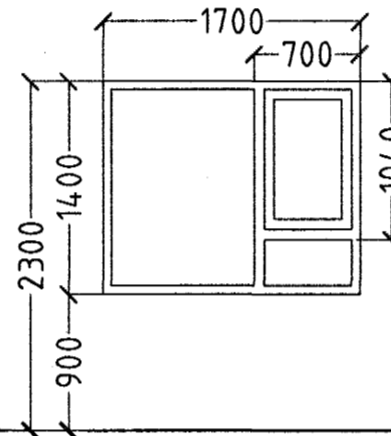
9. STK. HJÓL OG VAGNAR/
ANDDYRI/ GANGUR.
HURÐ OPNAST HÆGRI INN.

H4.



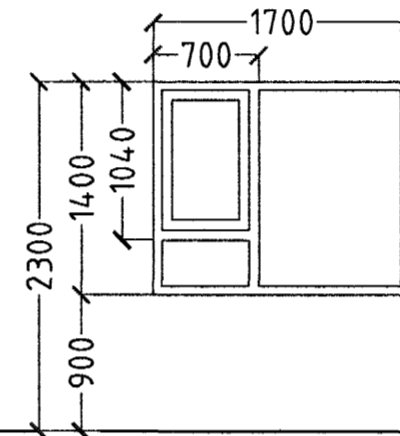
9. STK. ANDDYRI.
HURÐ OPNAST VINSTRI INN.

G3.



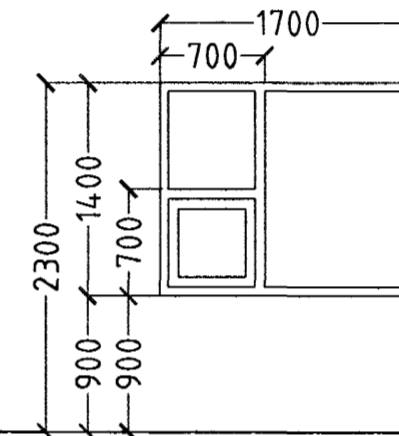
9. STK. HJÓN OG HERB.
BJÖRGUNAROP.

G4.



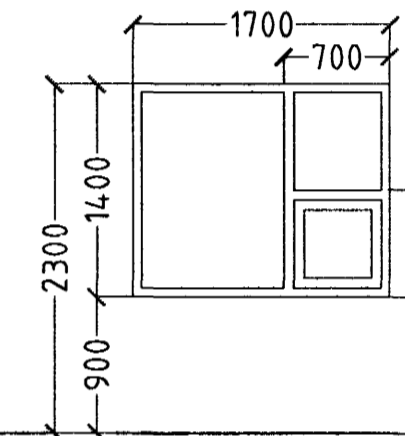
6. STK. HJÓN OG HERB.
BJÖRGUNAROP.

G5.



12. STK. HERB./HJÓN.
BJÖRGUNAROP.
3. STK. GEYMSLA.
3. STK. ELDHÚS.

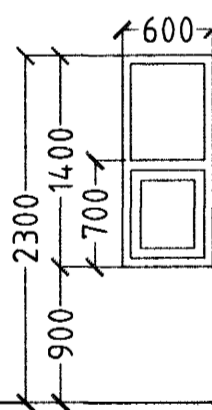
G13.



9. STK. HERB./HJÓN.
3. STK. ELDHÚS.

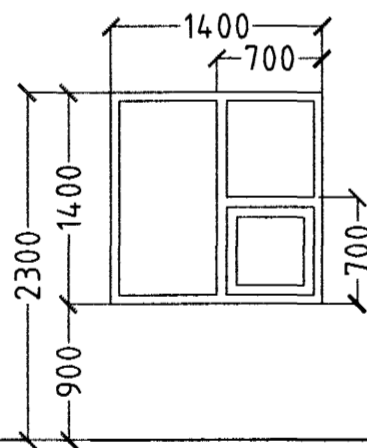
GLUGGAR OG HURÐIR 1 - 2 - 3 HÆÐ.

G6.



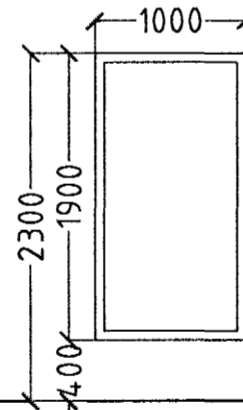
3. STK. ÞVOTTUR.

G7.



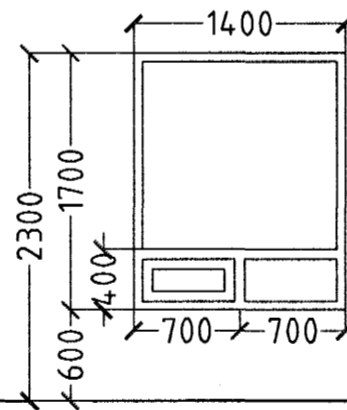
3. STK. HERB.
BJÖRGUNAROP.

G8.



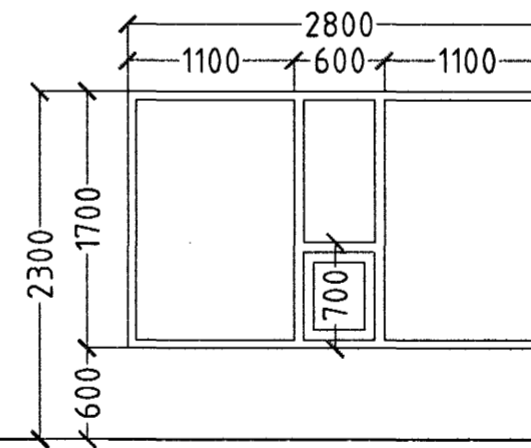
3. STK. ANDDYRI.

G9.



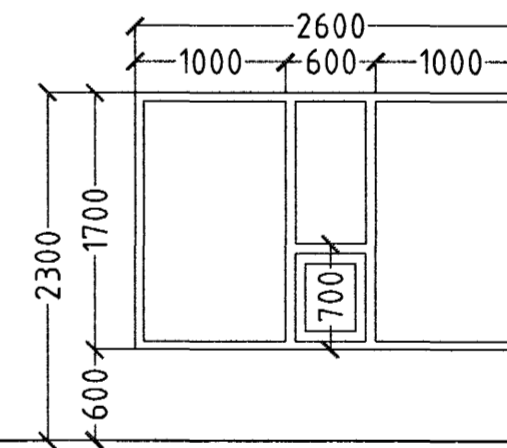
3. STK. STOFA.

G10.



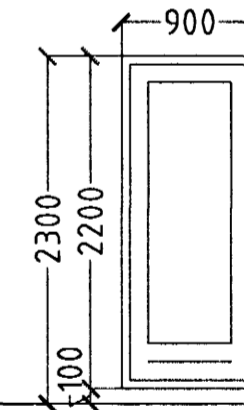
6. STK. STOFA.

G11.



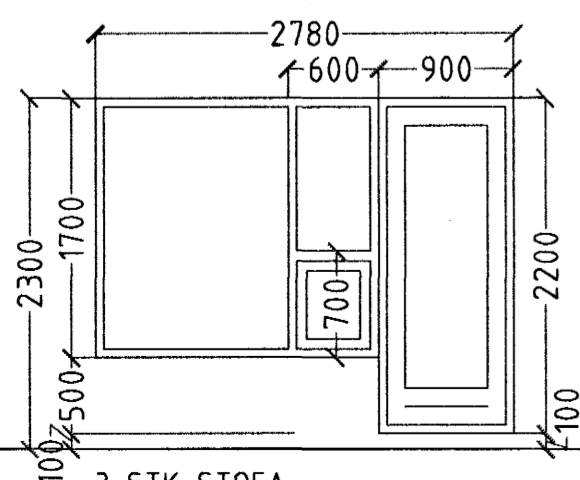
6. STK. STOFA.

H5.



9. STK. STOFA.
HURÐ OPNAST HÆGRI ÚT
3. STK. STOFA.
HURÐ OPNAST VINSTRI ÚT

G12.



3. STK. STOFA.
HURÐ OPNAST HÆGRI ÚT.

GLUGGAR OG HURÐIR KJALLARI 3. STK.
GLUGGAR OG HURÐIR 1. HÆÐ 38. STK.
GLUGGAR OG HURÐIR 2. HÆÐ 38. STK.
GLUGGAR OG HURÐIR 3. HÆÐ 38. STK.
HEILDARFJÖLDI GLUGGA OG HURÐA 117. STK.

ATH!
ÖLL MÁL ATHUGIST OG MÆLIST Á STAÐNUM
ÁÐUR EN SMÍÐI HEFST.

ENGJAVELLIR 5A HAFNARFIRÐI.

Sigurður Þorvarðarson byggingafræðingur bfi.
Teiknistofan Strandgötu 11 220 Hafnarfirði.
Sími: 5651510. Netfang: teiknistofan@islandia.is
STH. teiknistofan ehf. kt. 510298-2769. Kt. aðalhönnuðar: 141250-4189.

Skýringar:	Séruppdráttur.
Teikning:	Gluggar og hurðir.
Mælikvæði:	1:50.
Undirskrift:	<i>9/9 04 Lrb</i>
Blað nr: 10 af 11.	Dagsetning: 08 desember 2003.
Breytt:	

Samykkt þann

28 FEB. 2003

Byggingafræðingur í Hafnarfirði
Sigurbjartur Halldórsson