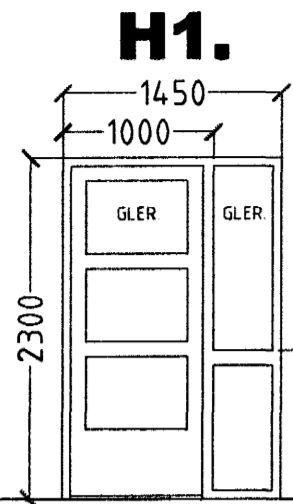


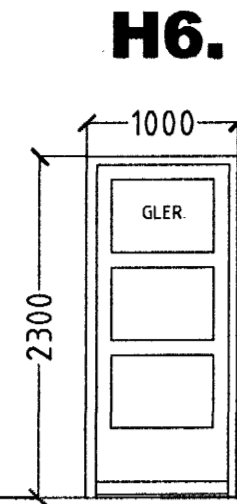
**ENGJAVELLIR 5B HAFNARFIRÐI GUÐMUNDUR LEIFSSON.**

GLUGGAR OG HURÐIR KJALLARI.

**5B**

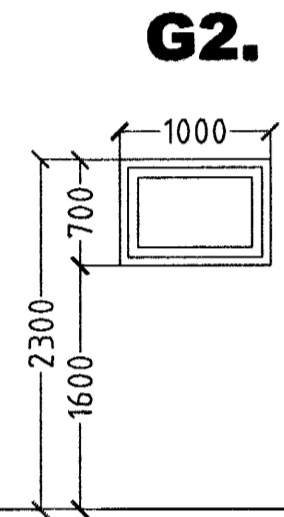


**H1.**  
1. STK. HJÓL OG VAGNAR.  
HURÐ OPNAST VINSTRI ÚT.

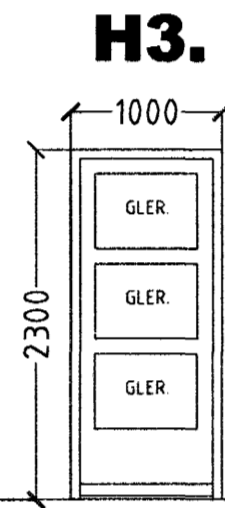


**H6.**  
1. STK. GEYMSLA.  
HURÐ OPNAST VINSTRI INN.

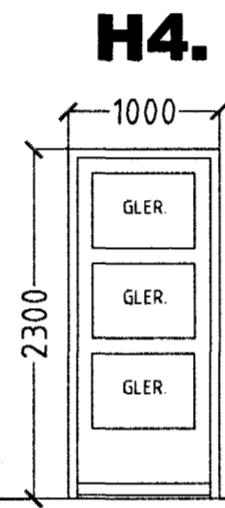
GLUGGAR OG HURÐIR 1 - 2 - 3 HÆÐ.



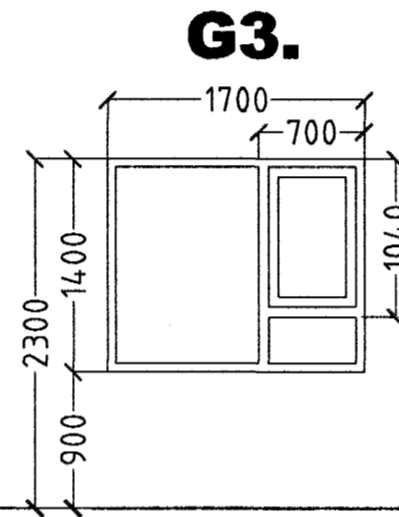
**G2.**  
3. STK. VATNSINNTÖK/  
GEYMSLA.



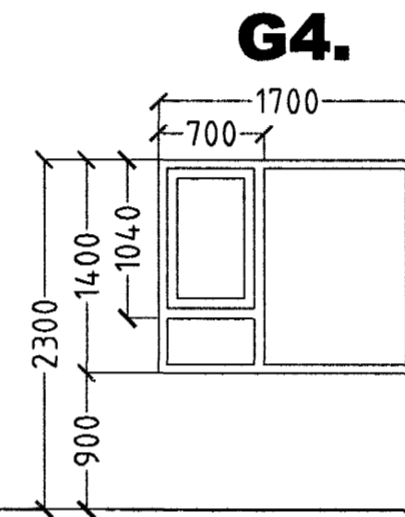
**H3.**  
15. STK. HJÓL OG VAGNAR/  
ANDDYRI/ GANGUR.  
HURÐ OPNAST HÆGRI INN.



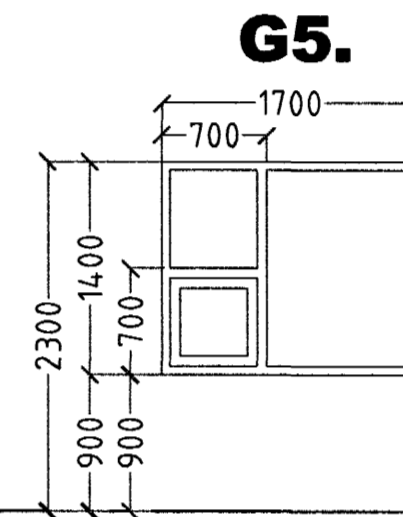
**H4.**  
3. STK. ANDDYRI.  
HURÐ OPNAST VINSTRI INN.



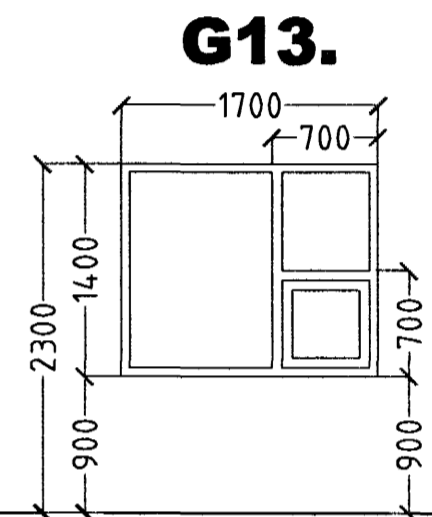
**G3.**  
9. STK. HJÓN OG HERB.  
BJÖRGUNAROP.



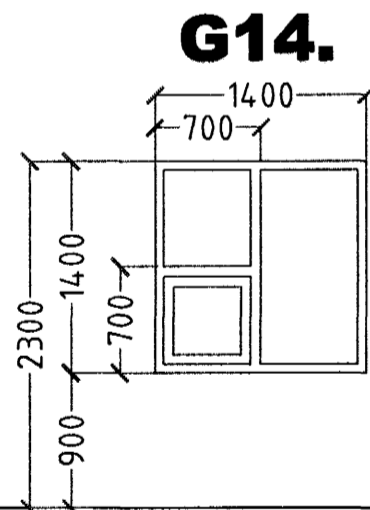
**G4.**  
3. STK. HJÓN.  
BJÖRGUNAROP.



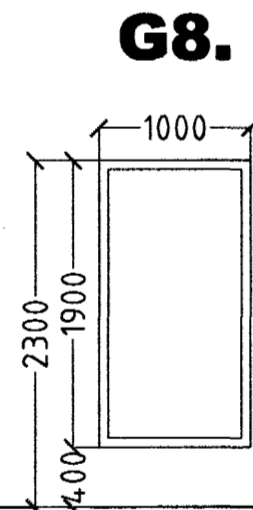
**G5.**  
15. STK. HERB./HJÓN.  
BJÖRGUNAROP.



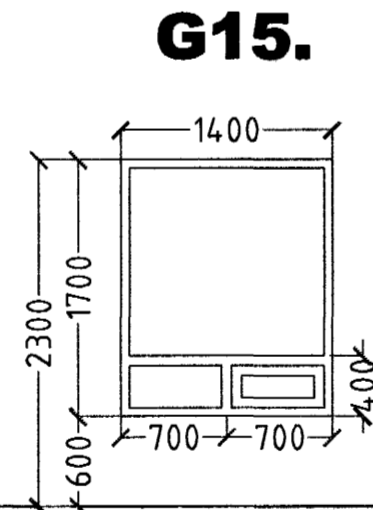
**G13.**  
3. STK. HJÓN.  
BJÖRGUNAROP.  
3. STK. ELDHÚS.



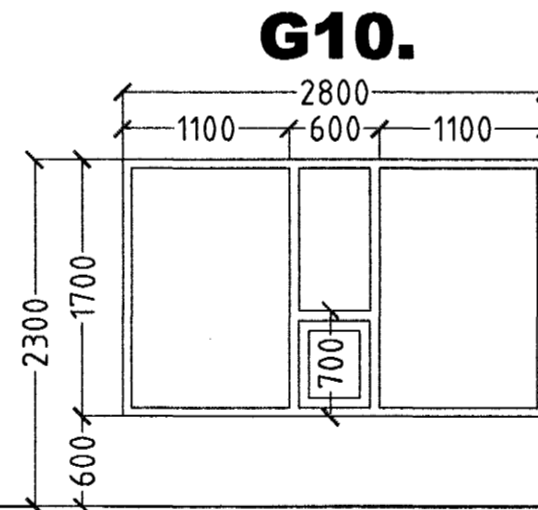
**G14.**  
3. STK. HERB.  
BJÖRGUNAROP.



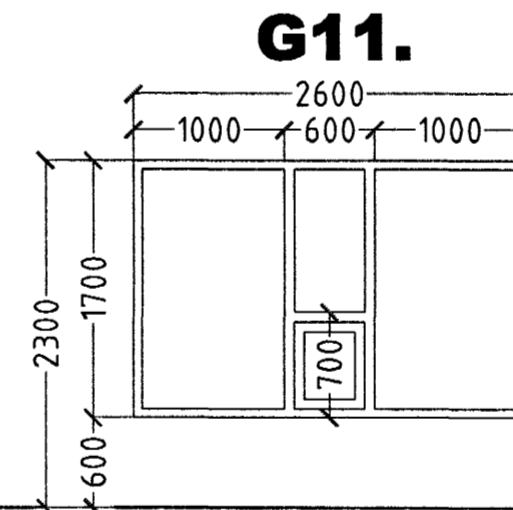
**G8.**  
3. STK. ANDDYRI.



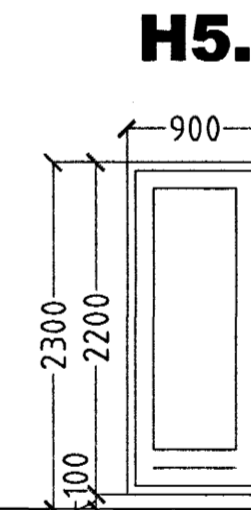
**G15.**  
3. STK. STOFA.



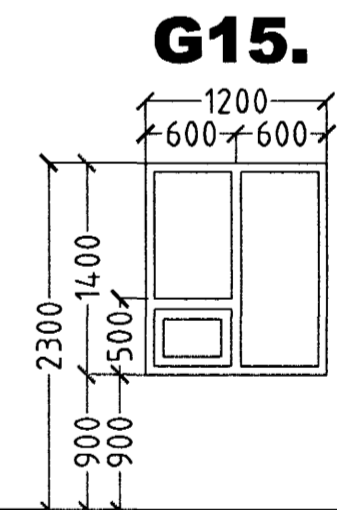
**G10.**  
6. STK. STOFA.



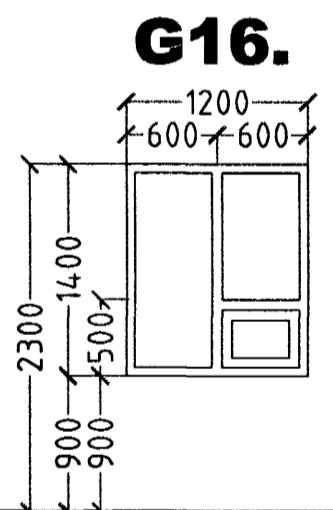
**G11.**  
9. STK. STOFA.



**H5.**  
3. STK. STOFA.  
HURÐ OPNAST HÆGRI ÚT.  
12. STK. STOFA.  
HURÐ OPNAST VINSTRI ÚT.



**G15.**  
3. STK. ELDHÚS.



**G16.**  
3. STK. ELDHÚS.

GLUGGAR OG HURÐIR KJALLARI 2. STK.  
GLUGGAR OG HURÐIR 1. HÆÐ 33. STK.  
GLUGGAR OG HURÐIR 2. HÆÐ 33. STK.  
GLUGGAR OG HURÐIR 3. HÆÐ 33. STK.  
HEILDARFJÖLDI GLUGGA OG HURÐA 101. STK.

ATH!  
ÖLL MÁL ATHUGIST OG MÆLIST Á STAÐNUM  
ÁÐUR EN SMÍÐI HEFST.

ENGJAVELLIR 5B HAFNARFIRÐI

Sigurður Þorvarðarson byggingafræðingur bfi.  
Teiknistofan Strandgötu 11 220 Hafnarfirði.  
Sími: 5651510. Netfang: teiknistofan@islandia.is  
STH. teiknistofan ehf. kt. 510298-2769. Kf. aðalhönnuðar: 141250-4189.

Skýringar:	Séruppdráttur.
Teikning:	Gluggar og hurðir.
Mælikvarði:	1:50.
Undirskrift:	<i>[Signature]</i>
Blað nr: 11 af 11.	Dagsetning: 08 desember/2003.
Breytt:	