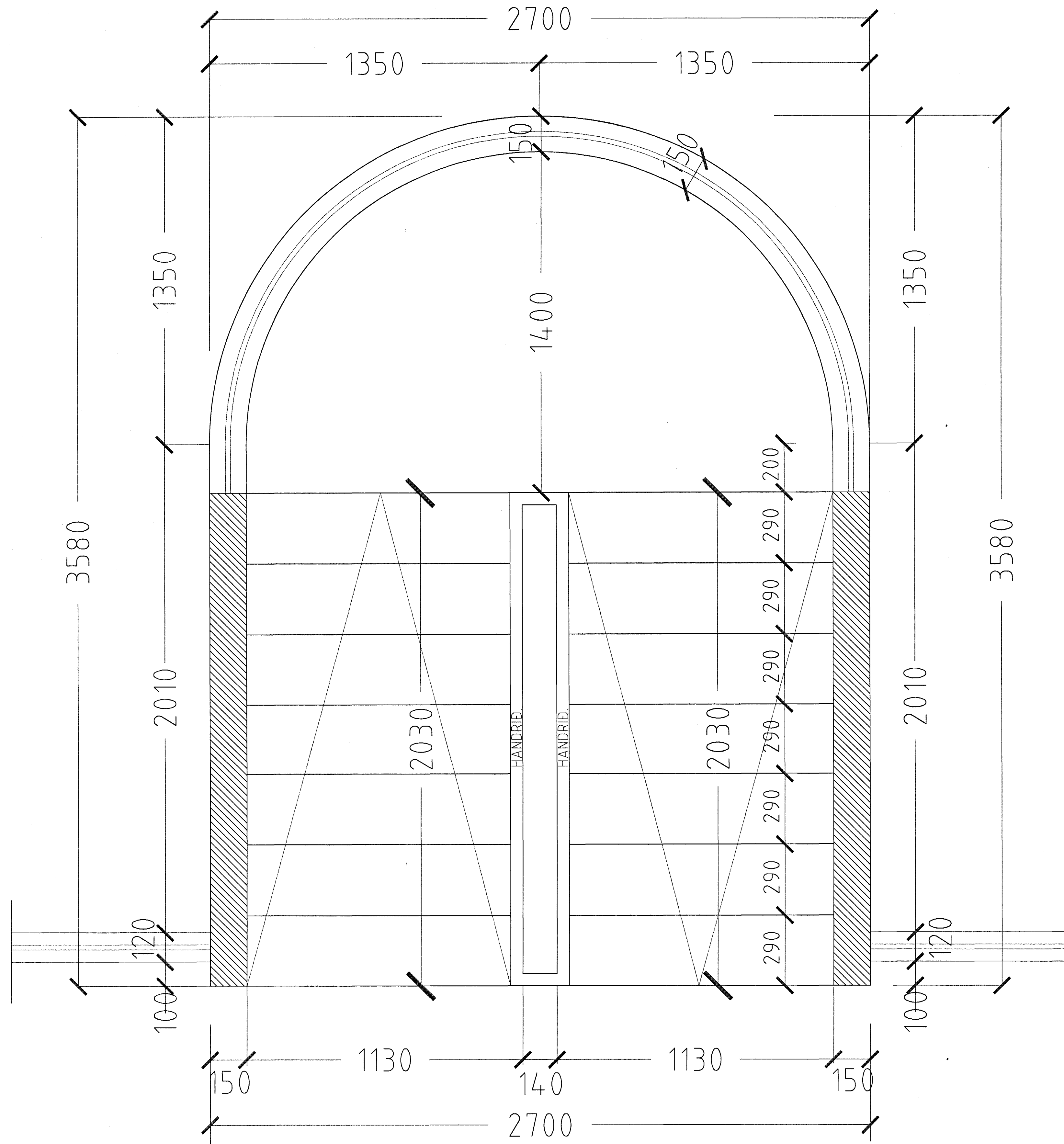
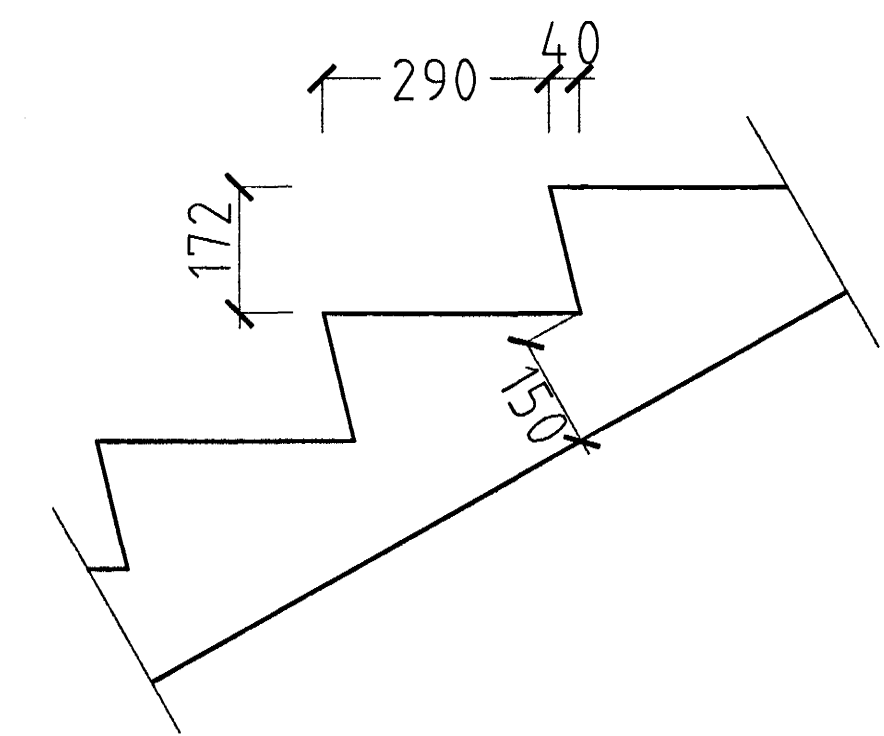


# ENGJAVELLIR 5A OG 5B HAFNARFIRÐI. G Leifsson ehf.



GRUNNMYND STIGI MKV. 1:10.  
HÚS 3A. MHL. 01.



SNID Í ÞREP MKV. 1:10.

Samþykkt þann  
28 FEB. 2005

Byggingafulltrúinn í Hafnarfirði  
E.h. Sigurbjartur Halldórsson

ENGJAVELLIR 5A & 5B HAFNARFIRÐI.

Sigurður Þorvarðarson byggingafræðingur b.f.í.  
Teiknistofan Strandgötu 11 220 Hafnarfirði.  
STH. teiknistofan ehf. kt. 510298-2769. Kt. aðalhönnuðar: 141250-4189.  
Sími: 5651510. Fax: 5651299. Netfang: teiknistofan@istandia.is

Skýringar:	Séruppdráttur.
Teikning:	Stigamynd hús 3A.
Mælikvarði:	1:10.
Undirskrift:	<i>9/9 04 G. Leifsson</i>
Blað nr: 7 af 11.	Dagsetning: 120 febrúar 2004.
Breytt:	