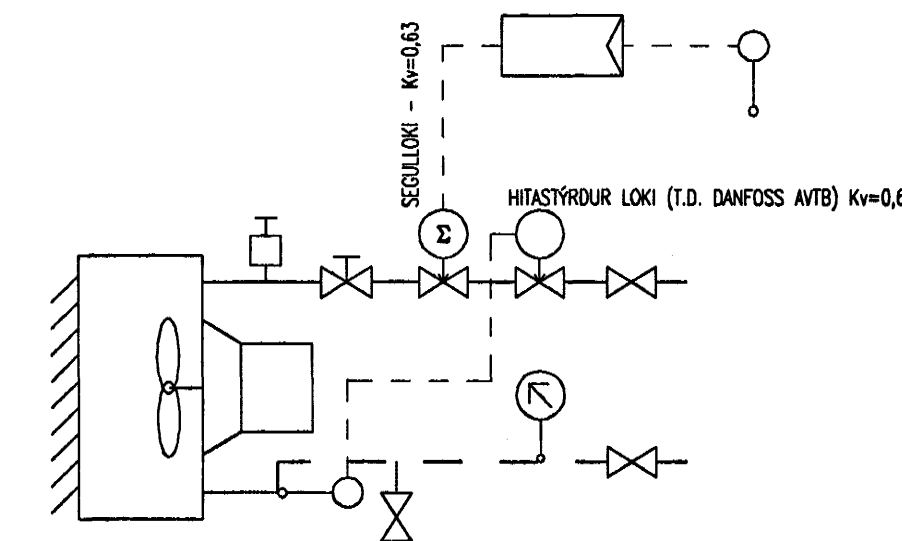


STÝRING HITABLÁSARA



QFNATAFLA  $\Delta T = 40^\circ C$

RÝM	Nr. olns	Útreiknuð orkuskipti	Mesta olnháð	Mesta olnlengd	oñ þykkt	Valinn oñ afköst
Kjallari í húsi nr. 40	001	1.787 W	700 mm	1.200 mm	(22)	
	002	1.787 W	700 mm	1.200 mm	(22)	
	003	3.511 W	600 mm	2.000 mm	(33)	
	004	1.787 W	700 mm	1.200 mm	(22)	
	005	1.787 W	700 mm	1.200 mm	(22)	
Kjallari í húsi nr. 38	006	2.208 W	700 mm	1.200 mm	(33)	
	007	2.208 W	700 mm	1.200 mm	(33)	
	008	3.850 W	600 mm	2.000 mm	(33)	
Kjallari í húsi nr. 36	009	3.539 W	600 mm	2.000 mm	(33)	
	010	1.802 W	700 mm	1.200 mm	(22)	
	011	1.802 W	700 mm	1.200 mm	(22)	
Kjallari í húsi nr. 38	012	1.802 W	700 mm	1.200 mm	(22)	
	013	3.850 W	600 mm	2.000 mm	(33)	
Reiknuð varmaþörf alls:		31.720 W				

Samþykkt þann  
28 FEB. 2005  
Byggingafulltrúinn í Hafnarfirði  
F.h. Sigurbjartur Hallgrímsson

ÓTG.	DAGS.	BREYTING:	HANNAÐ	SAMP.
HERJÓLFSGATA 36, 38 OG 40 LANGEYRARMÖLUM HAFNARFIRÐI			HITA- OG HREINLETISLAGNIR GRUNNMYND KJALLARA (HÚS NR. 40)	
VSB VERKFRÆÐISTOFA			Áritun lögj. hönnuða: Sveinn Áki Sverrisson Kt.230855-5609	
BEJARHRAUN 20-220 HAFNARFJÖRDUR Heimasíða: www.vsb.is • Netfang: vsb@vsb.is Sími:585-8600 Fax 585-8610 Kt.710798-2899			Hannað: BS Teiknað: BS Máli: 1:50 Yfirfarir: SAS Dags: 24.01.05 Nr: 04758-P32	