

SKÝRINGAR VID ÚDAKERFI:

YFIRLIT:

KERFIÐ ER VATNSFYLLT SJÁLFVIRKT ÚDAKERFI
ALLIR ÚDASTÚTAR ERU MED EIGN BRÉÐIVARI.
VID BRUNA OPNAST ADEINS ÞEIR STÚTAR SEM VERDA FYRIR HITÁLAGI.

VIRKNI KERFIS:

VID BRUNA OPNAST HLUTI ÚDASTÚTA VEGNA HITÁLAGS.
ÞEGAR ÚDASTÚTAR OPNAST FELLUR ÞRÝSTINGUR Í DREIFIKERFUM OG VARDLOKI
OPNAR FYRIR RENNSLI AD VIDVÖRUNARBÚNADI OG ÚDAKERFI.
BRUNASTJÓRNSTÖÐ VAKTAR ÚDAKERFI OG SENDIR
BOD TIL VIDURKENNDRAR STJÓRNSTÖÐVAR.

HÖNNUNARFORSENDUR:

REGLUR:

- REGLUGERÐ UM HÖNNUN OG UPPSETNINGU SJÁLVVIRKA ÚDAKERFA
- ÚDAKERFI ER HANNAD Í SAMRÆMI VID BRESKAR REGLUR. BS: 5306-2

ÁHETTUFLOKKAGREINING Á VATNSÚDAKERFI EFTIR BS: 5306:2

UM ÁHETTUFLOKKUN ÚDAKERFISINS GILDIR EFTIRFARANADI:
- BILAGEYMSLA OG GEYMSLUR SEM GENGID ER INNI ÚR
BILAGEYMSLU ERU Í ÁHETTUFLOKKI OH2
- ADRIR HLUTAR BYGGINGARINNAR ERU EKKI SPRINKLERVARDIR

RÖRAKERFI:

- ALLAR LAGNIR SKULU SAMÞYKKTAR AF BRUNAMÁLASTOFNUN RÍKISINS OG VIDKOMANDI
- ÖLL TENGISTYKKI SKULU VERA AF VIDURKENNDRI GERÐ FYRIR VIDKOMANDI PÍPUR.
- ALLAR LAGNIR SKULU UPPFYLLA ÞRÝSTIFLOKK PN16.
- ALLAR LAGNIR SKULU LAGÐAR MED A.M.K 2% HALLA AD TÆMINGUM
- ÖLL RÖR SKULU VERA AF VIDURKENNDRI GERÐ TIL NOTKUNAR Í SJÁLVVIRKUM ÚDAKERFUM.
- YFIRVÖLDUM TIL NOTKUNAR Í SJÁLVVIRK ÚDAKERFI.
- Á ALLAR ENDALAGNIR KOMI TÆ-STYKKI MED TAPPA Í ENDA

SKÝRINGATÁKN:

	PÍPA Í ÚDAKERFI, VATNSFYLLT
	ÚDASTÚTUR
	VEGGÚÐARI
	UPPHENGI
	JARDSKJÁLFTAFASTING FYRIR ÁLAG ÞVERT Á LENGÐARSTEFNU PÍPU
	JARDSKJÁLFTAFASTING FYRIR ÁLAG Í LENGÐARSTEFNU PÍPU
	JARDSKJÁLFTAFASTING FYRIR ÁLAG ÞVERT Á OG Í LENGÐARSTEFNU PÍPU
	STOPLOKI
	EINSTREYMSLOKI
	ÞRÝSTIMÆLIR
	SIGTI: GRÓFT SIGTI 8-10mm MÖSKVA
	SJÁLVVIRK TÆMING(BALL DRIP)
	TÆMINGARLOKI
	AFALL
	SLÖNGUKRANAR

ÚDASTÚTAR OG OPNUNARHITASTIG:

NOTA SKAL ÚDASTÚTA MED MED OPNUNARHITASTI 68°C SAMKV. GREIN 25.7.1

SAMVK. TÖFLU 69 SKULU ALLIR ÚDASTÚTAR SEM GERDIR ERU FYRIR OH FLOKK VERA AD STÆRD 15MM MED K-FAKTOR 80

Ú1: NIDURVÍSANDI 15mm SPRAY ÚDAHAUS FYRIR ÁHETTUFLOKK OH, K=80
OPNUNARHITASTIG 68°C, QUICK RESPONSE ÚDAHAUS

Ú2: VEGGSPRINKLER 15MM, FYRIR ÁHETTUFLOKK OH, K=80
OPNUNARHITASTIG 68°C, QUICK RESPONSE ÚDAHAUS

FJÖLDI ÚDAHAUSA:

NR	VALDIR	ÚDAHAUSAR	VARA -	SAMTALS
	SIN	FJÖLDI	ÚDAHAUSAR	
Ú1		154	24	178
Ú2		0	0	0
SAMTALS		154	24	178

HÆÐ HÆSTA ÚDARA YFIR VARDLOKA:

WARDLOKI ER Í K= 3,50 m
HÆSTI ÚDASTÚTUR YFIR VARDLOKA ER Í K= 4,45 m
HÆÐ YFIR VARDLOKA ER 4,45 m - 3,50 m = 0,95 m

VATNSMAGN OG ÞRÝSTINGUR:

- AFKÖST KERFISINS MIDAST VID OH2
- VID 725 L/min RENNSLI SKAL ÞRÝSTINGUR YFIR VARDLOKAN VERA 1,5 bar HIGH FLOW:
- VID 1000 L/min RENNSLI SKAL ÞRÝSTINGUR YFIR VARDLOKAN VERA 1,1 bar

FASTING RÖRA:

- BAULUR EDA HRINGIR FEST MED SNITTEINUM Í BURDARVIRKI. VIDURKENNDRAR AF BRUNAMÁLASTOFNUN RÍKISINS.
- HÁMARSKFJARLÉGD MILLI FESTINGA SKAL VERA SAMKV. TÖFLU 50 Ø65=4M, Ø65-100=6.1M OG Ø100-250=6.5M
- ATH! FESTINGAR SKULU VERA VID ÖLL SAMSKETTI, HVERJA GREIN OG VID HVERN STÚT. MINNSTA FJARLÉGD FRÁ FESTINGU AD ÚDASTÚT ER 150MM OG HÁMARSKFJARLÉGD FRÁ STOFNI INN Á HVERJA GREIN 2M
- JARDSKJÁLFTAFASTINGAR SKULU SETTAR Á ALLAR STOFNLAGNIR OG ALLAR LAGNIR STÆRRI EN Ø65. HÁMARSKFJARLÉGD MILLI JARDSKJÁLFTAFASTINGA ER 12M
- SETJA SKAL A.M.K. EINA FESTINGU FYRIR HVERT KLEMMUTENGI
- Á MILLI KLEMMUTENGJA SKAL SETJA:
 - EINA FESTINGU, EKKI MEIRA EN ÞRÍDJUNG AF LENGDINNÍ Á MILLI KLEMMUTENGJA FRÁ KLEMMUTENGI, EDA
 - TVER FESTINGAR MED MEIRA MILLIBILI EN SEM NEMUR ÞRÍDJUNG LENGÐARINNAR Á MILLI KLEMMUTENGJANNA.
- VID HNÉ OG MINNKANIR SKAL SETJA A.M.K. EINA FESTINGU, EKKI MEIRA EN ÞRÍDJUNG AF LENGDINNÍ Á MILLI TENGJA, FRÁ KLEMMUTENGI
- VID TÆ OG KROSSTENGI SKAL SETJA A.M.K. EINA FESTINGU VID HVORA STEFNU, EKKI MEIRA EN ÞRÍDJUNG LENGÐARINNAR Á MILLI TENGJA, FRÁ KLEMMUTENGI
- ÞAR SEM LAGNIR GANGA Í GEGNUM VEGGI OG GÓLF MÁ EKKI STEYPA LAGNIR FASTAR NÉ FESTA MED ÖÐRUM HÆTTI.

VATNSADFÆRSLA:

- ADFÆRSLA VATNS ER MED Ø100mm LÖGN SEM TENGIST VID Ø 225mm STOFNLÖGN Í GÖTU

RENNSLISPRUFA:

- VID RENNSLISPRÖFUN VATNSVEITU VID FENGUST EFTIRFARANADI NIDURSTÖÐUR ÚR RENNSLISHANA AF GERÐ DARLING.
- STÆRD C HANA 0,9/ÚTTAK 46MM
- Q_{tot} = x.xxx l/min, RENNSLISPRÝSTINGUR x,y bar
- STÖÐUPRÝSTINGUR x,y bar
- AFGANGSPRÝSTINGUR x,y bar

RENNSLISPRÖFUN VATNSVEITU HEFUR EKKI ENN FARID FRAM

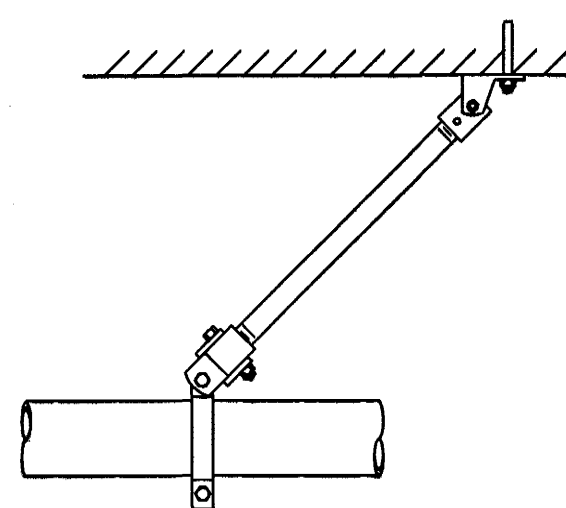
EFTIRLIT, PRÖFUNIR, VIDHALD:

- EFTIRLIT, PRÖFUN OG VIDHALD SKAL VERA Í SAMRÆMI VID REGLUR OG LEIDBEININGAR UM EFTIRLIT, PRÖFUN OG VIDHALD SJÁLVVIRKRA ÚDAKERFA, SEM BRUNAMÁLASTOFNUN RÍKISINS GEFUR ÚT.

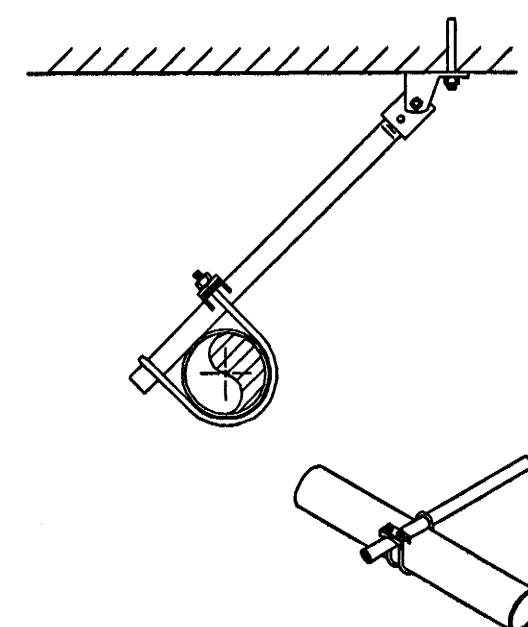
KLEMMUTENGI

- NOTA SKAL "FLEXIBLE" KLEMMUTENGI Á LAGNIR Ø65 OG STÆRRI Á EFTIRTÖLDUM STÖÐUM:
 - LÖÐRÉTTAR LAGNIR 0,9-2,1m: EITT TENGI
 - LÖÐRÉTTAR LAGNIR >2,1m: TVÖ TENGI 0,6m FRÁ EFSTA OG NEDSTA HLUTA LAGNAR
 - VID STEYPTA VEGGI: INNANVID 0,3m FRÁ VEGG, SITHVORUMEGIN
 - VID ÞENSLUSKIL: INNANVID 0,6m FRÁ SKILUM
 - Á FALLPÍPU HÆRRI EN 4,6m (Á VID UM ALLAR STÆRDIR) SEM LIGGUR AD TVEIMUR STÖTUM EDA FLEIRI: INNAN VID 0,6m FRÁ EFSTA HLUTA LAGNAR

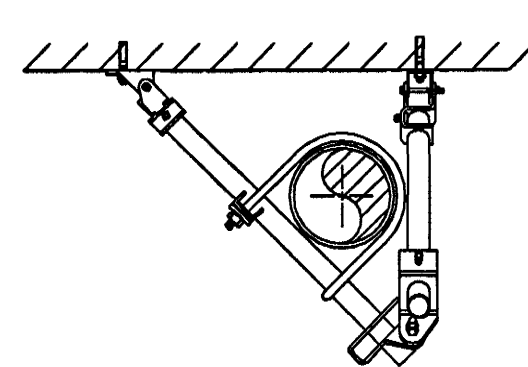
DEMIGERÐ JARDSKJÁLFTAFASTING FYRIR ÁLAG Í LENGÐARSTEFNU PÍPU



DEMIGERÐ JARDSKJÁLFTAFASTING FYRIR ÁLAG ÞVERT Á LENGÐARSTEFNU PÍPU



DEMIGERÐ JARDSKJÁLFTAFASTING FYRIR ÁLAG ÞVERT Á OG Í LENGÐARSTEFNU PÍPU



Samþykkt þann
28 FEB. 2005
Byggingafultrúinn í Hafnarfirði
Eh. Sigurbjartur Halldórsson

ÚTG.	DAGS.	BREYTING:	HANNAD	SAMP.
HERJÓLFSGATA 36, 38 OG 40 LANGEYRARMÖLUM HAFNARFIRÐI			VATNSÓDALAGNIR / BILAGEYMSLU SKÝRINGAR	
VSB VERKFRÆÐISTOFA			Áritun lögj. hönnuðs: Sveinn Áki Sverrisson Kt.230855-5609	
Hannab: BS		Teiknab: BS		
Mál:		Yfirfarib: SÁS		
Dags: 24.01.05		Nr: 04758-P35		



BEJARHRAUN 20-220 HAFNARFJÖRÐUR
Heimasíða: www.vsb.is • Netfang: vsb@vsb.is
Sími: 585-8600 Fax 585-8610 Kt: 710796-2899