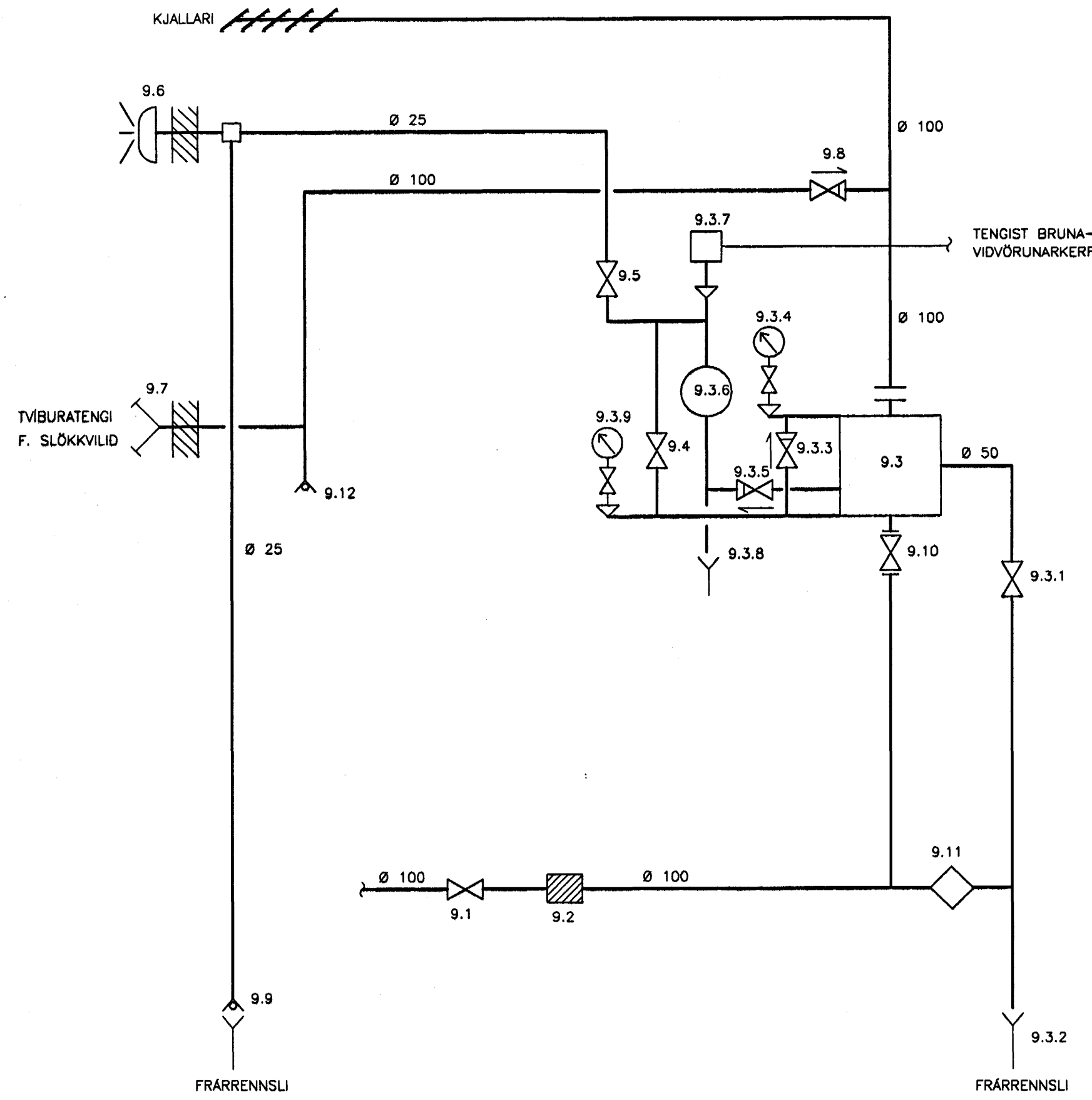
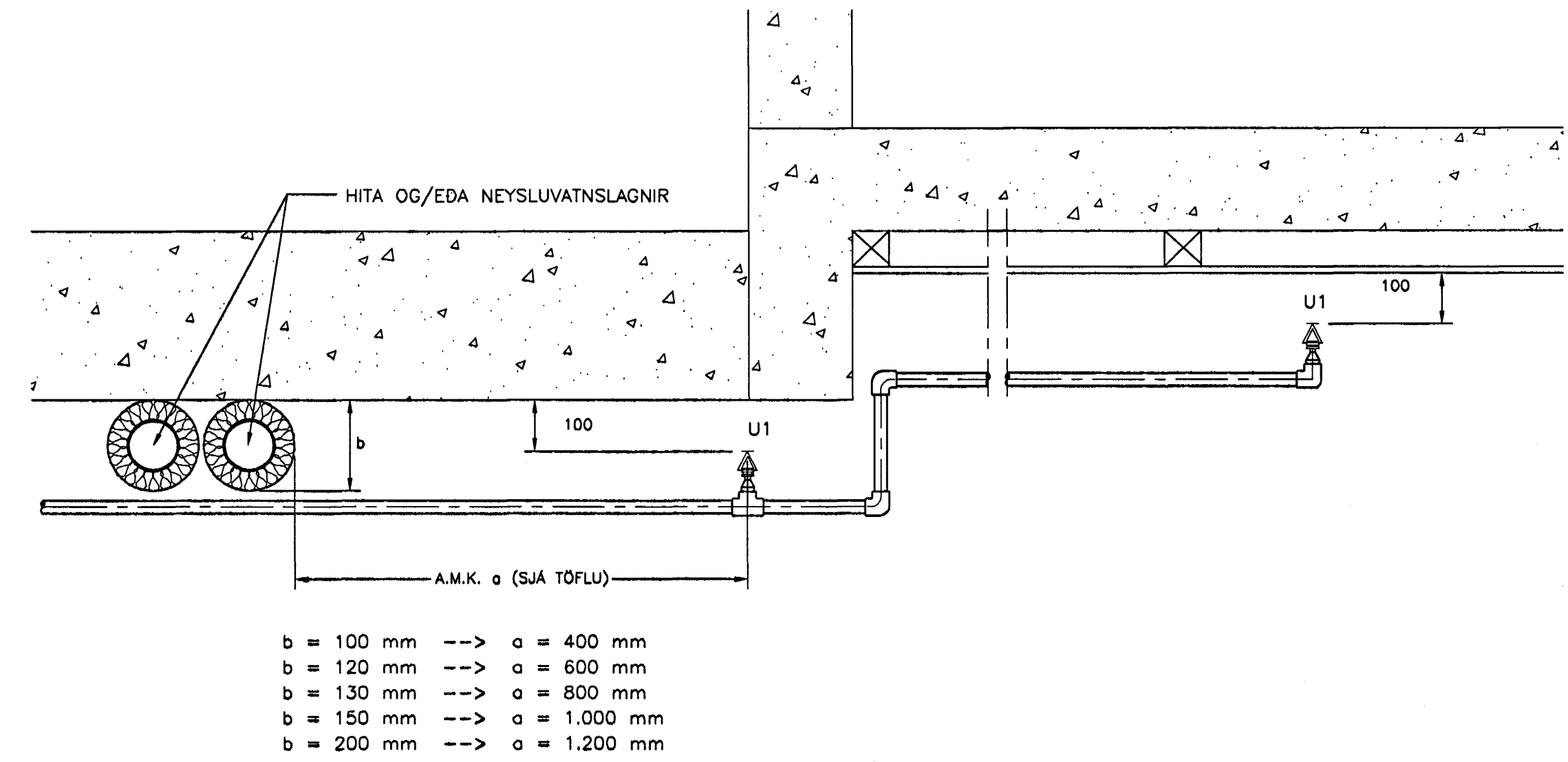


TENGIRIND ÚDARAKERFIS



KENNISNIÐ – SPRINKLER
1:10



TÆKJALISTI

NR	TÆKI	TÆKNILÝSING
9.1	STOPPLOKI	INNTAKSLOKI
9.2	SÍA	HREINSAR ÖHREININDI ÚR VATNI, 8-10mm MÖSKVASTÆRD
9.3	VARÐLOKI	VARÐLOKI FYRIR BLAUTKERFI DN 100
9.3.1	KÜLULOKI	PRUFULOKI TIL AD PRÓFA VIRKNI VARÐLOKANS
9.3.2	TÆMING	Ø150mm FRÁRENNSLISLÖGN
9.3.3	EINSTREYMISLOKI	BY-PASS LOKI FYRIR PRUFU Á KERFI
9.3.4	PRÝSTIMÉLIR	MÉLIR PRÝSTING YFIR VARÐLOKA
9.3.5	EINSTREYMISLOKI	BY-PASS LOKI FYRIR JÖFNUNARKÚT OG PRUFU Á VATNSDRIFNIBJÖLLU
9.3.6	JÖFNUNARKÚTUR	JAFNAR ÚT ÖSTÖDUGAN VATNSPRÝSTING I KERFINU.
9.3.7	PRÝSTINEMI	VAKTROFI SEM GEFUR BOD TIL BRUNAVIDVÖRUNAKERFI OG GANGSETUR RAFBJÖLLU
9.3.8	TÆMING	TÆMING FRÁ JÖFNUNARKÚTI
9.3.9	PRÝSTIMÉLIR	MÉLIR PRÝSTING VID VARÐLOKA
9.4	STOPPLOKI	BY-PASS FRAMHJÁ JÖFNUNARKÚTI
9.5	STOPPLOKI	LOKI AD VATNSKNÚNNI BJÖLLU
9.6	VATNSBJALLA	VATNSKNÚNN VIDVÖRUNARBJALLA
9.7	TVIBURATENGI	TVIBURATENGI FYRIR SLÖKKVULID
9.8	EINSTREYMISLOKI	INNÁ TENGING FYRIR SLÖKKVULID
9.9	TÆMING	TÆMING
9.10	OS&Y LOKI	STOPPLOKI MED STÖDUROFA
9.11	RENNSLISMÉLIR	MÉLIR RENNSLI AD VARÐLOKA
9.12	TÆMING	BALL-DRIP

Samþykkt þann
28 FEB. 2005
Byggingafultrúinn í Hafnarfirði
F.h. Sigurbjartur Halldórsson

ÖTG.	DAGS.	BREYTING:	HANNAÐ	SAMP.
HERJÓLFSGATA 36, 38 OG 40 LANGEYRARMÖLUM HAFNARFIRÐI			VATNSÓDALAGNIR I BILAGEYMSLU KERFISMYND, TÆKJALISTI OG ÍSNID	
VSB VERKFRÆÐISTOFA			Áritun lögg. hönnuða: [Signature] Sveinn Áki Sverrisson Kt.230855-5609	
BEJARHRAUNI 20+220 HAFNARFJÖRDUR Heimasíða: www.vsb.is • Netfang: vsb@vsb.is Sími 585-8600 Fax 585-8610 • Kt. 710798-2899			Hannað: BS	Teiknað: BS
			Máli:	Yfirfarð: SÁS
			Dags: 24.01.05	Nr: 04758-P38