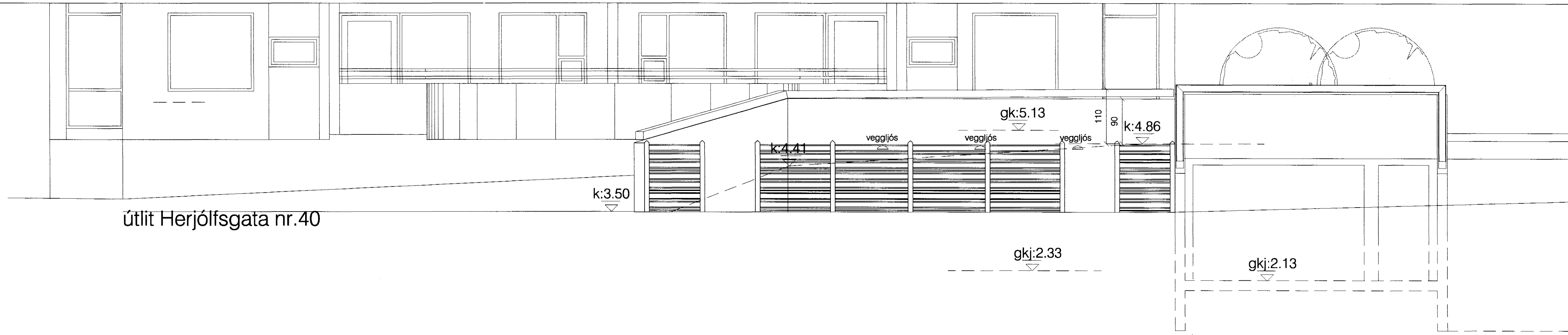
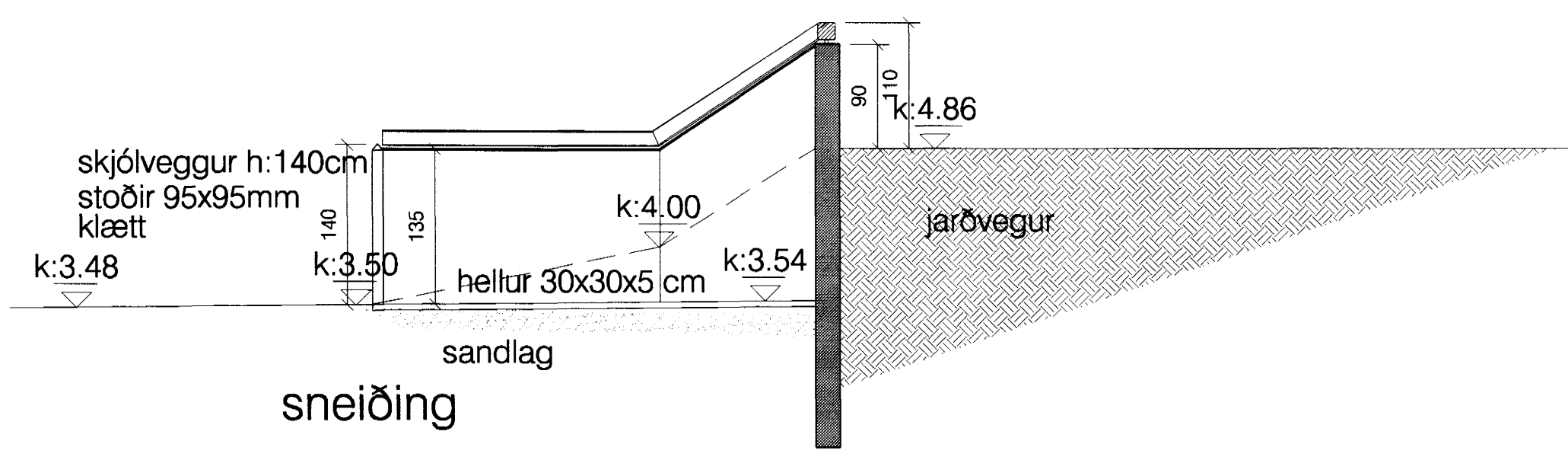


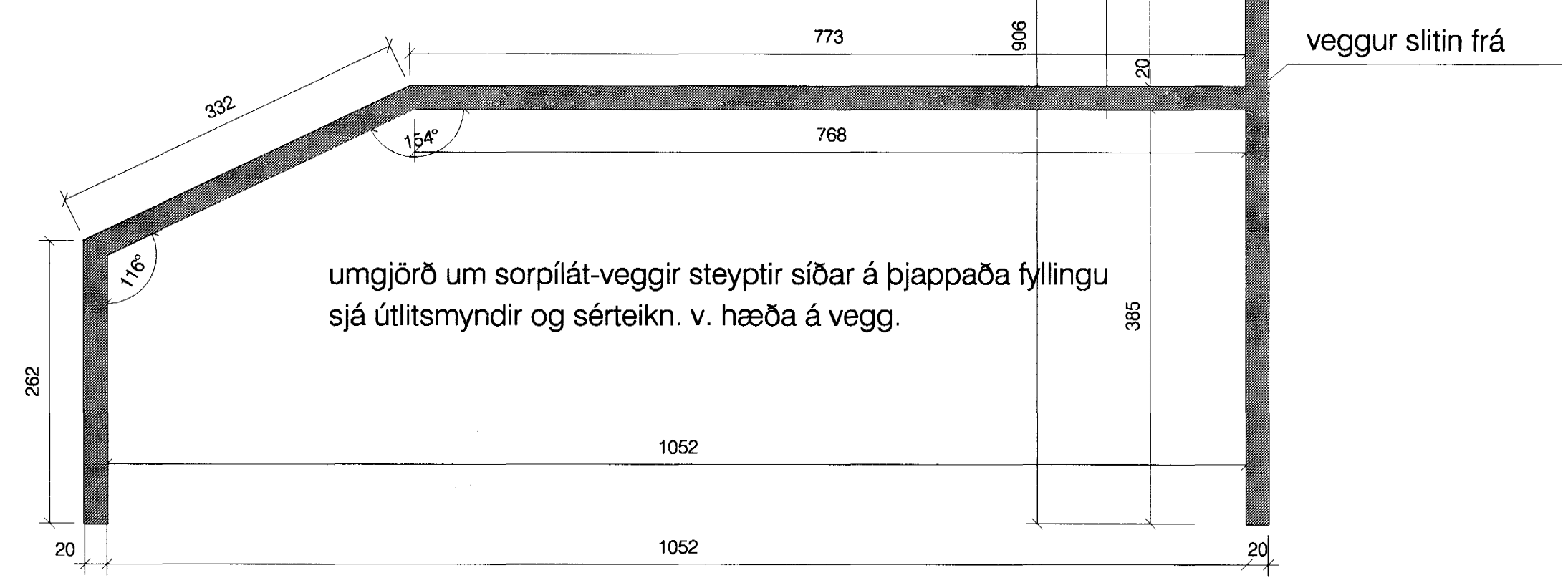
útlit Herjólfsgata nr.40



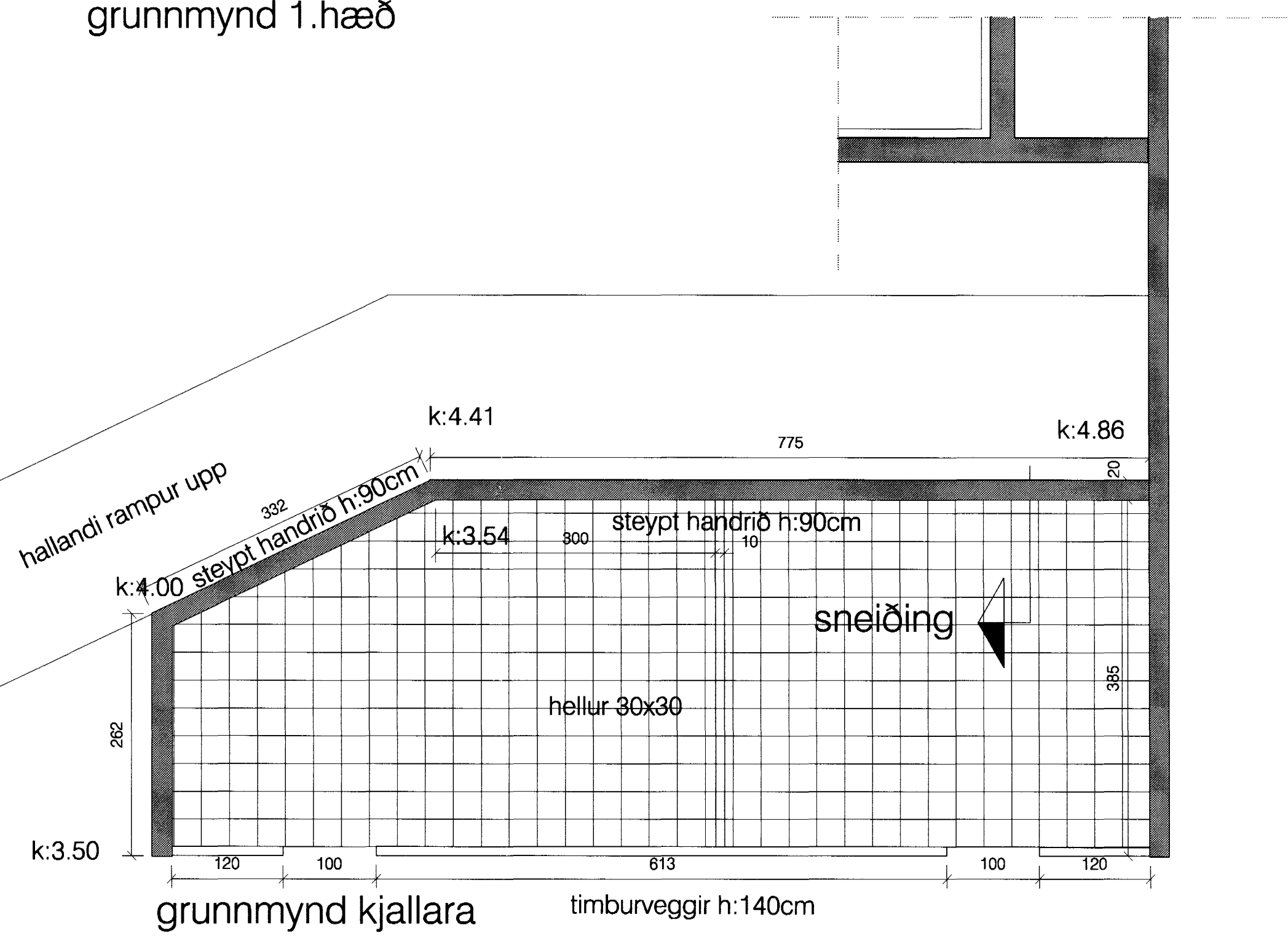
skýringar.:



sneiðing



grunnmynd 1.hæð



grunnmynd kjallara

timburveggar h:140cm

verkhelti.:	Herjólfsgata 36-40
verkhliuti.:	sérteikning-stoðveggur v/tunnur
mkv.:	1:50
dags.:	23.02.05
hannað.:	GG
teiknað.:	PRV, ER

dags. breytinga.:	
br. (a).:	
br. (b).:	
br. (c).:	
br. (d).:	
br. (e).:	
br. (f).:	
br. (g).:	
br. (h).:	
br. (i).:	Sampykkt þanr.
br. (j).:	28 FEB. 2005
fylgiskjöl.:	Byggingafulltrúinn / Hafnarfir. F.h. Sigurbjartur Halldórsson

Guðmundur Gunnlaugsson, arkitekt FAI
 kt: 190554-3419
 Teiknistofan Archús ehf, Stórhófa 17.
 112 Reykjavík. s: 5677735-fax 5677736.
 kt: 631298-4439. archus@internet.is.

teikn.nr.: 190554-3419

S49

archús ehf