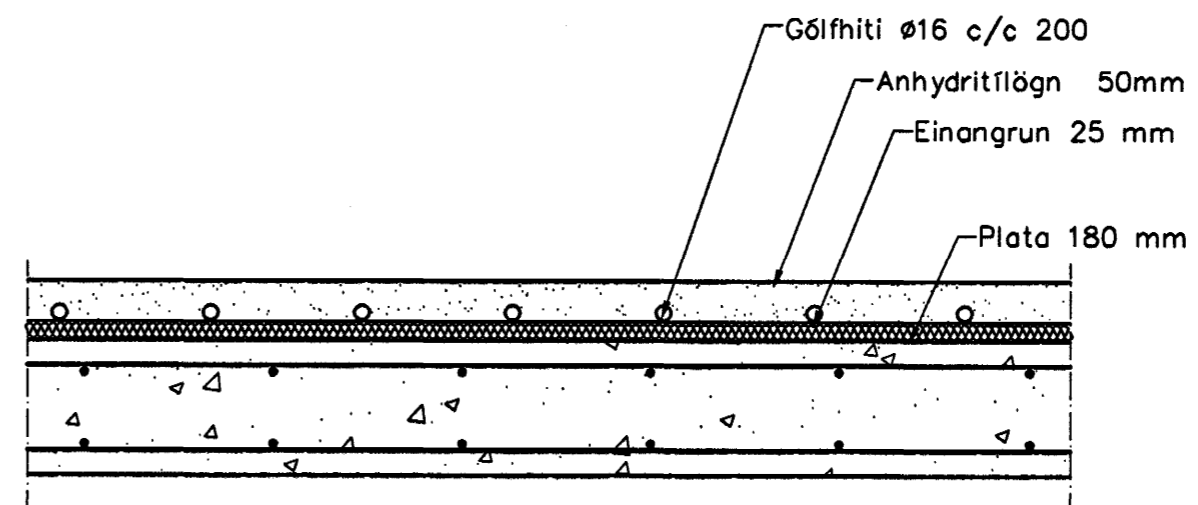


Gólfhiti 2. hæð, 1:50




Gólfhiti,
Snið í milliþötu, 1:10

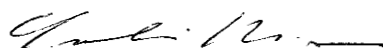
Hitalagnir, Skýringar

Gólfhitaslagnir eru 16x2 Pex með súrefniskápu. Eingöngu skal nota viðurkennt efni, og gæta skal þess allir hlutir kerfisins séu frá sama framleiðanda. Festingar skal setja á lagnir með mest 1-1,5 metra millibili. Setja skal þrjár festingar við beygjur. Beygjuradíus skal ekki vera meiri en 5x þvermál pípu.

Þrýstiprófun á lögnum skiptist í tvær lotur. Fyrri lota er framkvæmd í 1 klst. og er þrýstingurinn 9 bör þrýstifall má vera max 0,6 bör á seinni 30 min. Seinni lota er gerð framhaldi af fyrri lotu og tekur 2 klst. Þrýstifall má vera max 0,2 bör.

 Samþykkt þann
28 FEB. 2005

Byggingafultrúinn í Hafnarfirði
Eh. Sigurbjartur Halldórsson

Útgáfa	Breyting	Dagsetning	Hannað			
Sveinbjörn Hinriksson Byggingatæknifræðingur Kt. 160851-2529 Brekkugötu 8 Hafnarfirði Sími: 555-4008, 861-9851 Netfang: svennih@isf.is		Staður: Fífuvellir 7 Hafnarfirði Skýring: Hita- og Neysluvatnslagnir, 2. hæð				
Hannað / Teiknað		Kvarði	Dagsetning	Verknr.	Teikn.nr.	
		1:50	1:10	22.2.05	16-04	2-04