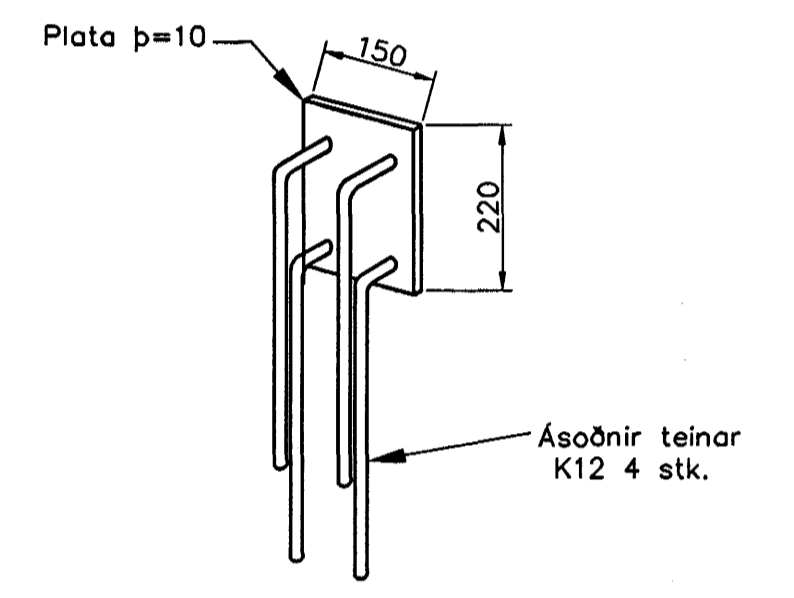
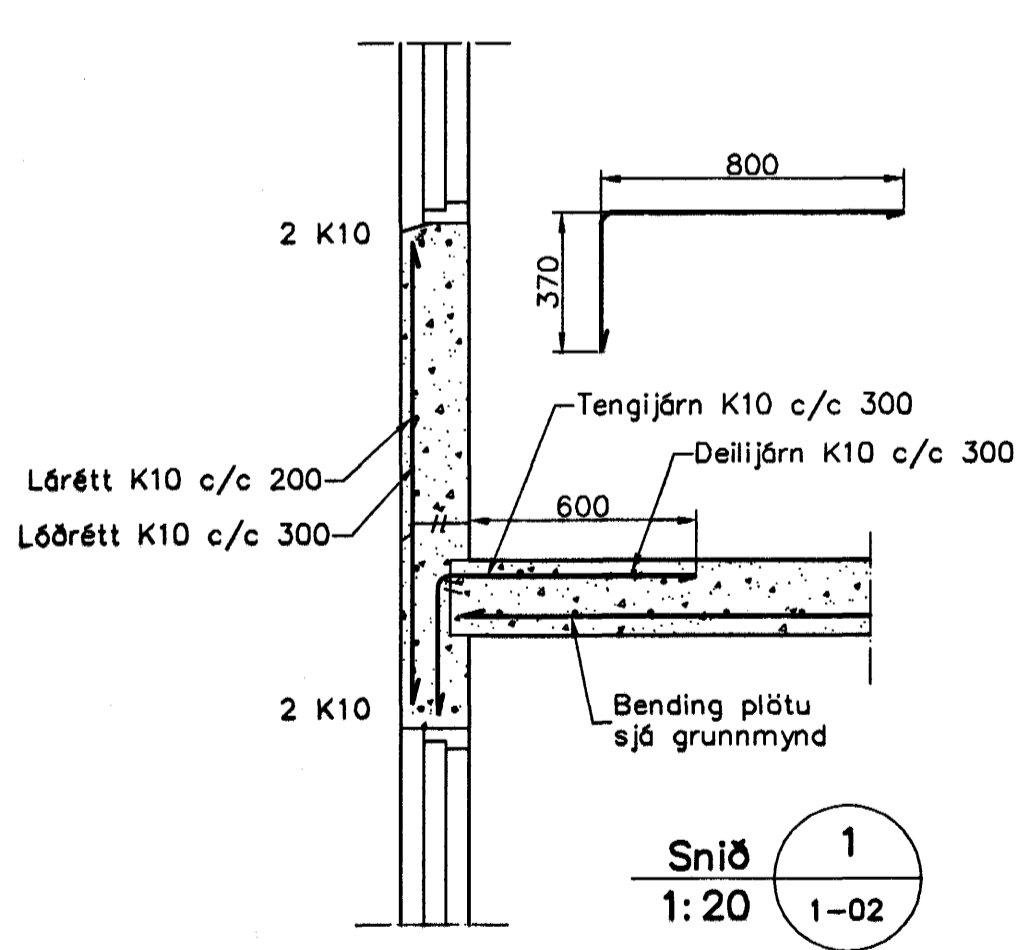


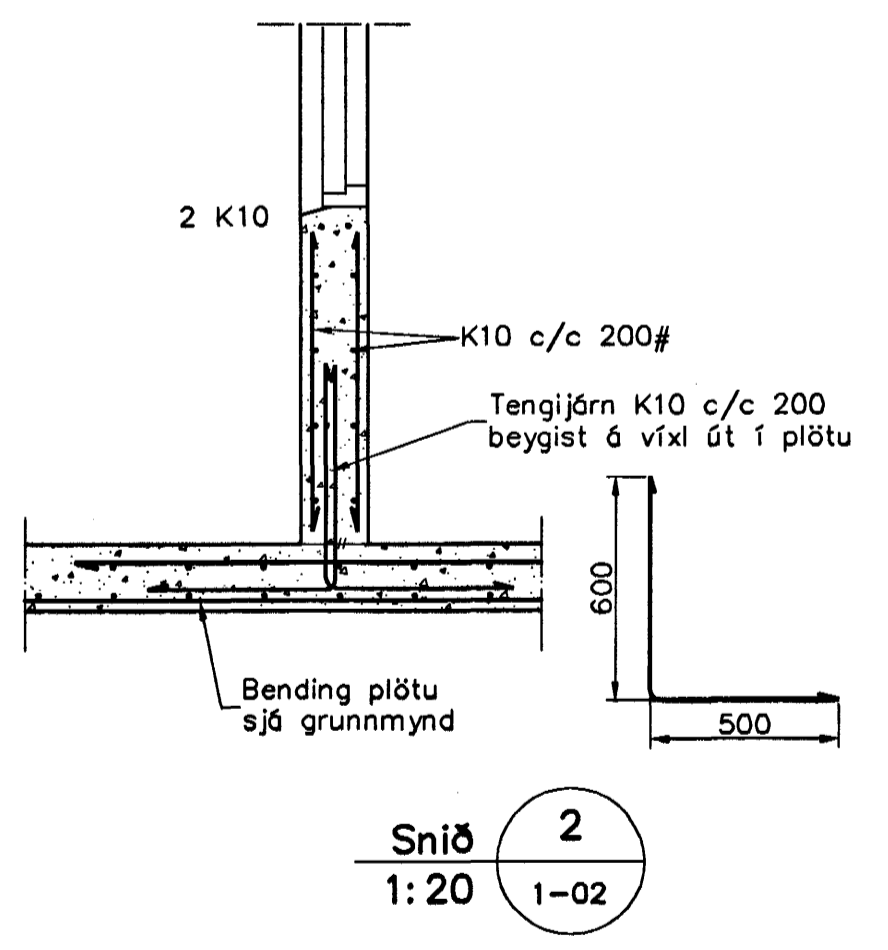
Snið 6  
1:20



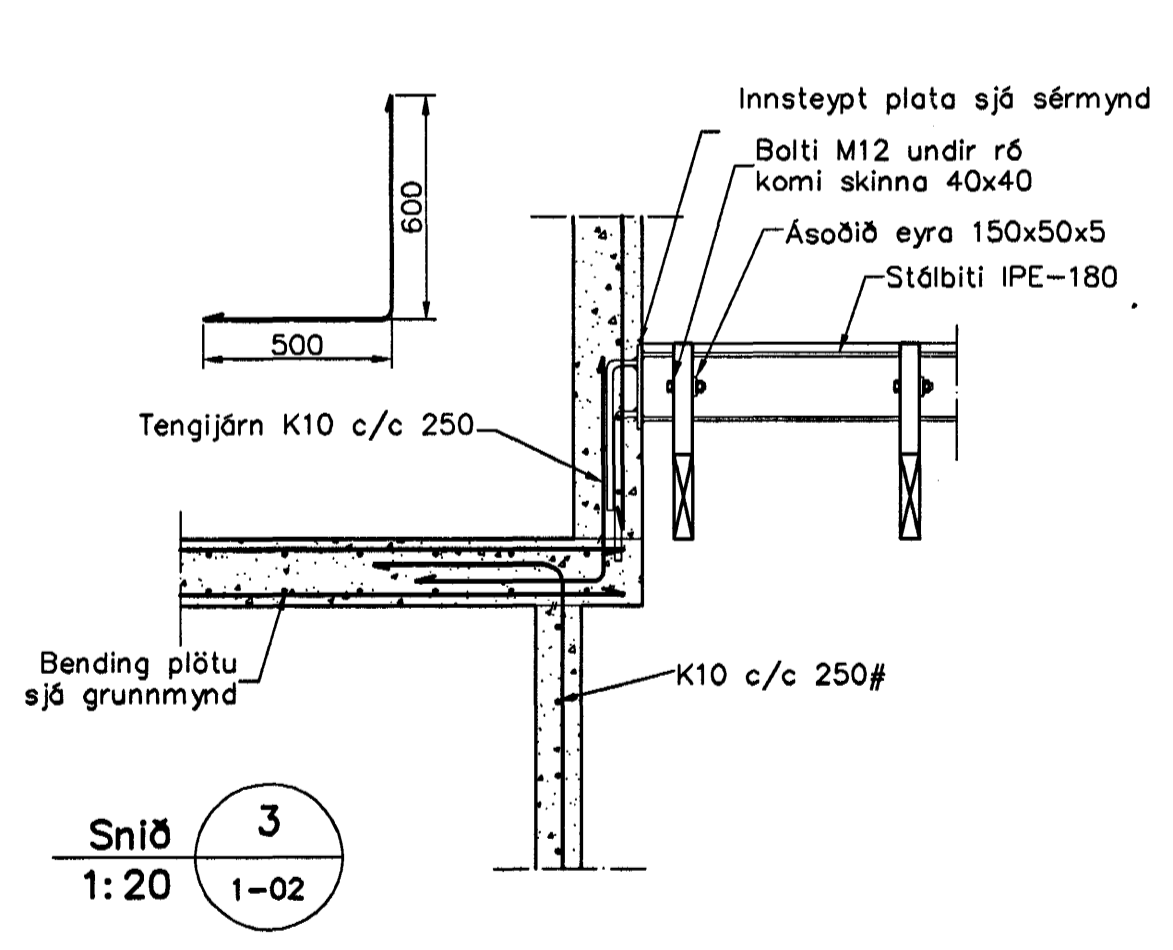
Innsteypt plata við bitaenda, 1:10



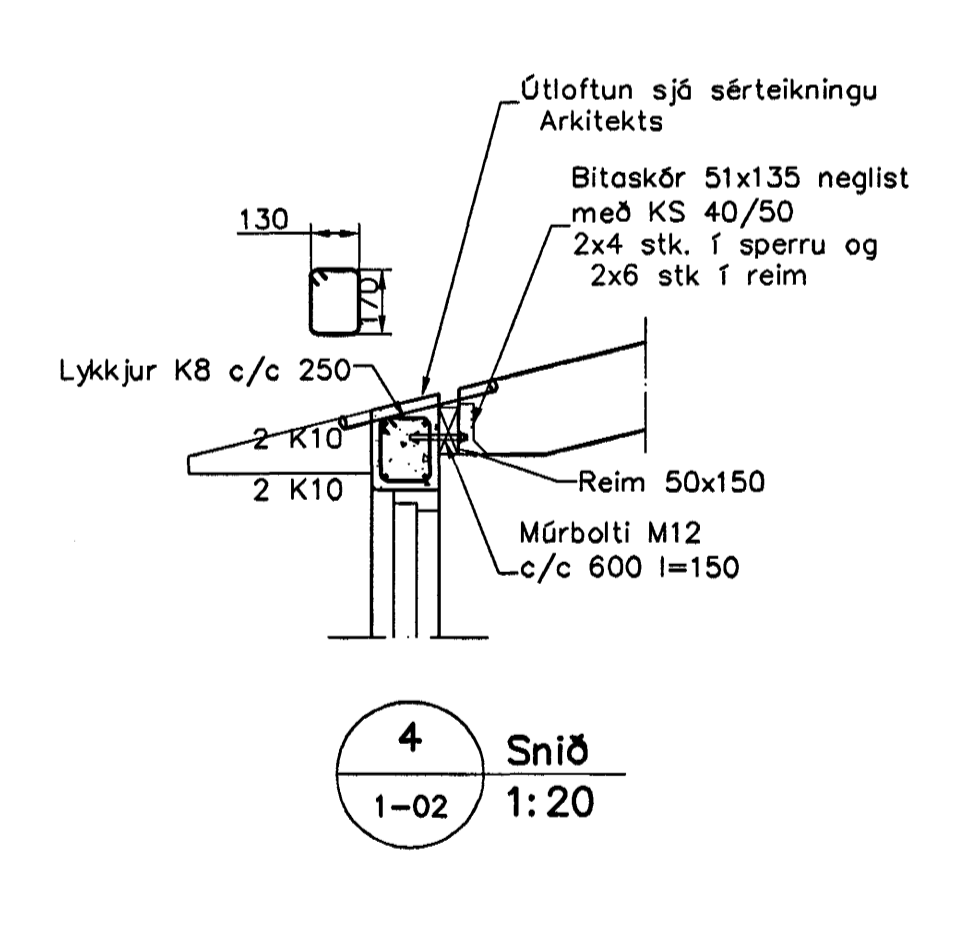
Snið 1  
1:20



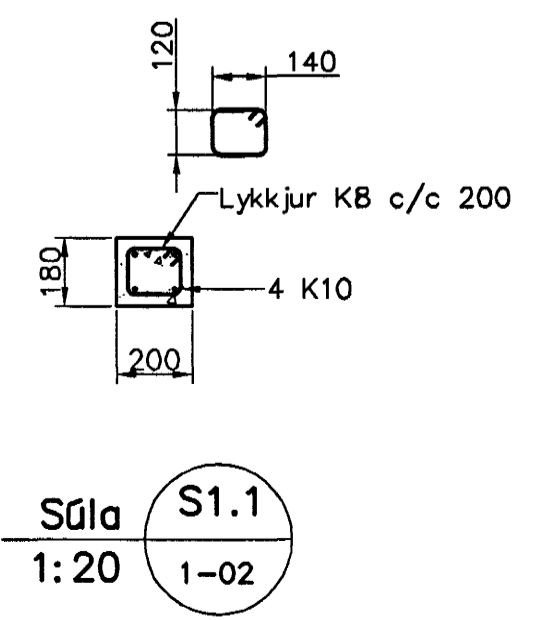
Snið 2  
1:20



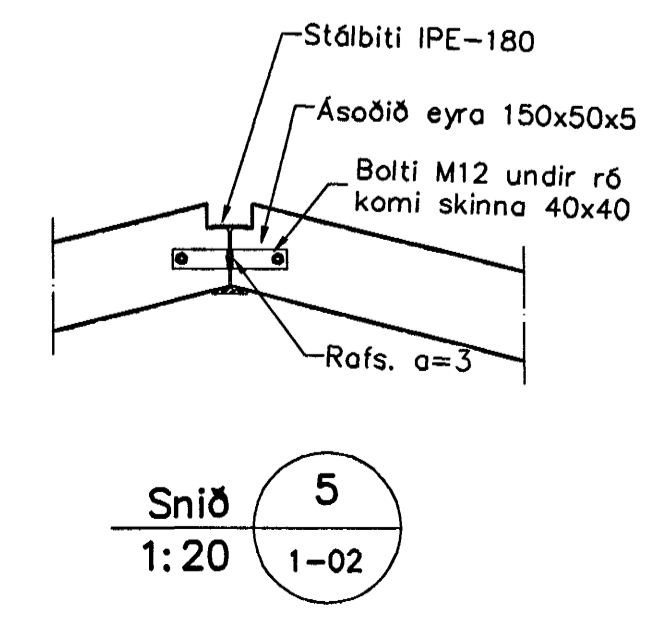
Snið 3  
1:20



Snið 4  
1:20



Súlur S1.1  
1:20



Snið 5  
1:20

**Skýringar**

Almennar skýringar sjá blöð 00-01  
 Steypa  
 Brotþolsflokkur: C25/28 samkv. ENV 206 (250)  
 Vatnsementstala: skal vera minni en 0,55  
 Loftmagn: 5-7%  
 Signdi: 60-80 mm

Samþykkt þann  
 25 FEB. 2005

Byggingafrúnn í Hafnarfirði  
 E.h. Sigurbjartur Halldórsson

Útgáfa	Breyting	Dagsetning	Hannad
Sveinbjörn Hinriksson Byggingatæknifræðingur Kl. 100851-2529 Brekkuplötu 8 Hafnarfirði Sími: 555-4008, 861-6851 Netfang: svennis@st.is		Staður Burknavellir 6 og 8 Hafnarfirði	
		Skýring Veggir 1. hæð, Plata yfir 1. hæð	
Hannad / Teknað	Kvarð 1:20	Dagsetning 25.2.05	Tekn.n. 02-04
			1-02