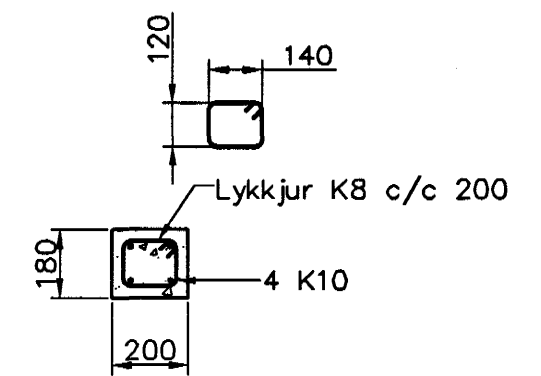


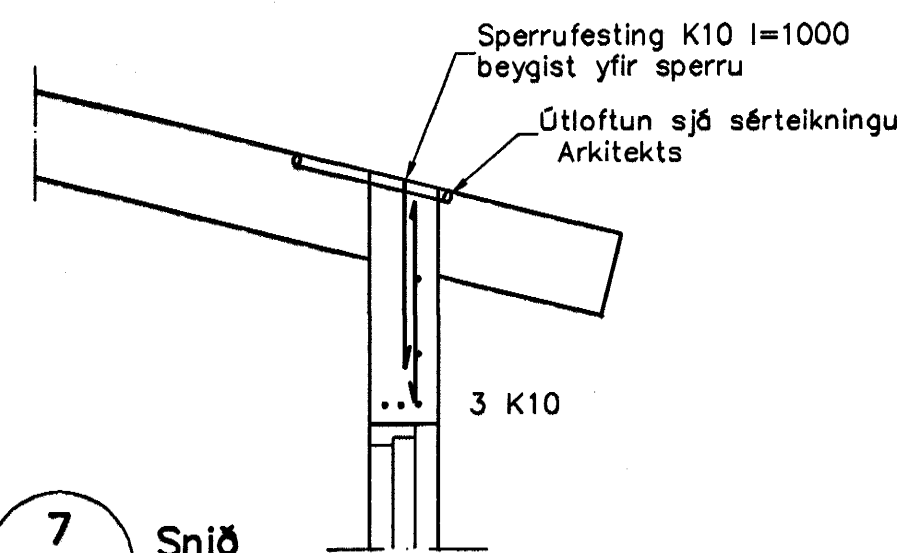
Veggir 2. hæð, þakvirki, 1:50



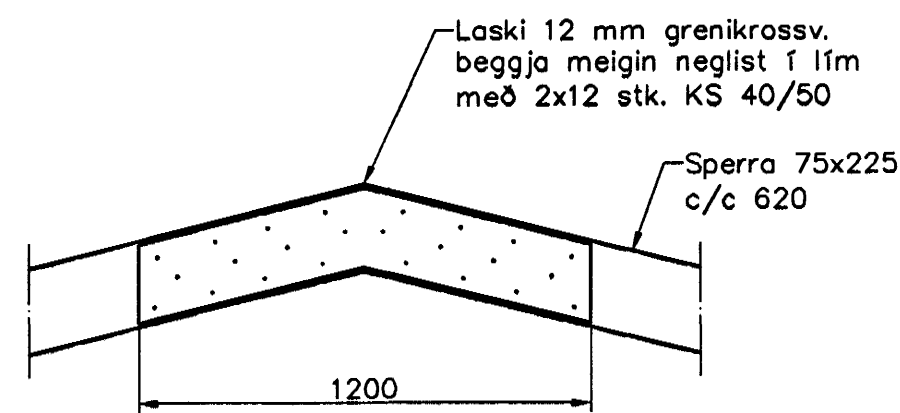
Súla S1.1
1:20 1-02

Bending í útbrún útveggja
Lárétt K10 c/c 200
Lóðrétt K10 c/c 300

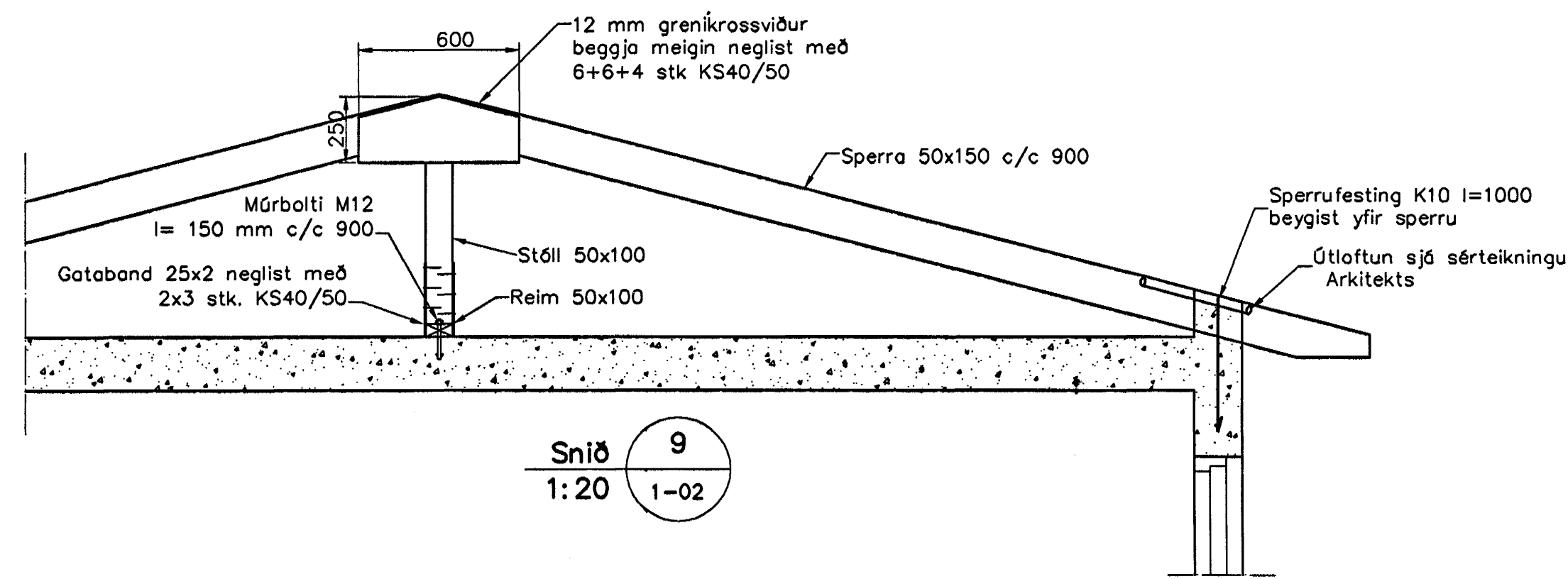
Bending í útbrún útveggja
Lárétt K10 c/c 200
Lóðrétt K10 c/c 300



7 Snið
1-02 1:20



8 Snið
1-02 1:20



9 Snið
1:20 1-02

Skýringar

Almennar skýringar sjá blöð 00-01
Steypa Brotþolsflokkur: C25/28 samkv. ENV 206 (250)
Vatnssementtala: skal vera minni en 0,55
Loftmagn: 5-7%
Sigmáli: 60-80 mm

Samþykkt þann
25 FEB. 2005

Byggingafrádrátturinn í Hafnarfirði
F.h. Sigurbjartur Halldórsson

Útgáfa	Breyting	Dagsetning	Hannad
Sveinbjörn Hinriksson Byggingatæknifræðingur Kl. 160651-2529 Brekkuvegur 3 Hafnarfirði Sími: 555-4008, 861-0651 Netfang: sveinh@gl.is		Staður Burknavellir 6 og 8 Hafnarfirði	
Hannad / Teknað		Kvarð 1:20 1:50	Verkr. 02-04
Dagsetning 25.2.05		Teiknr. 1-03	