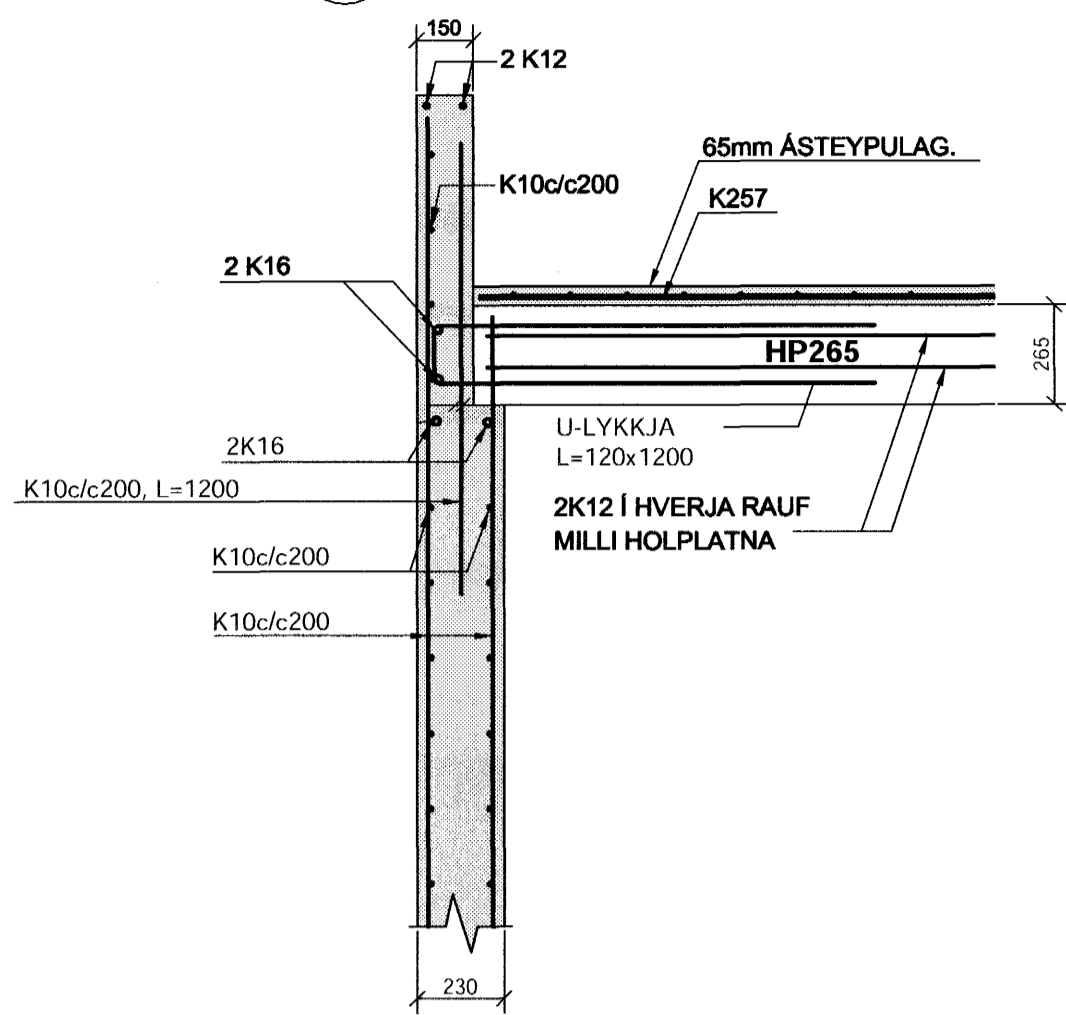
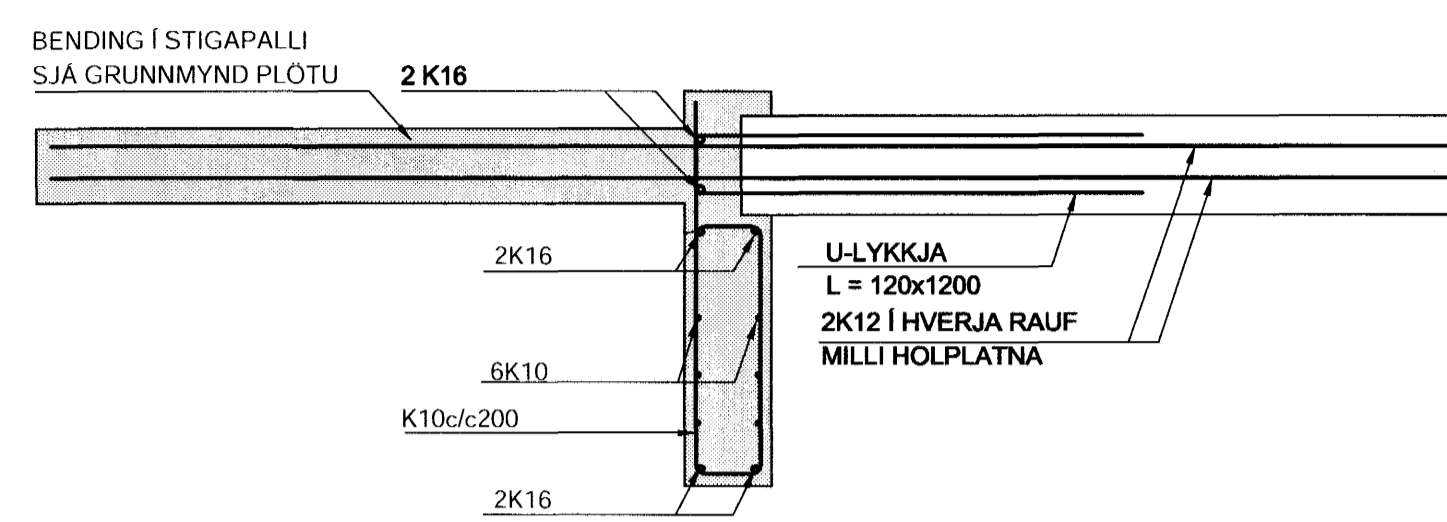


SNID Í PLÖTU YFIR 4. HÆÐ 1:20

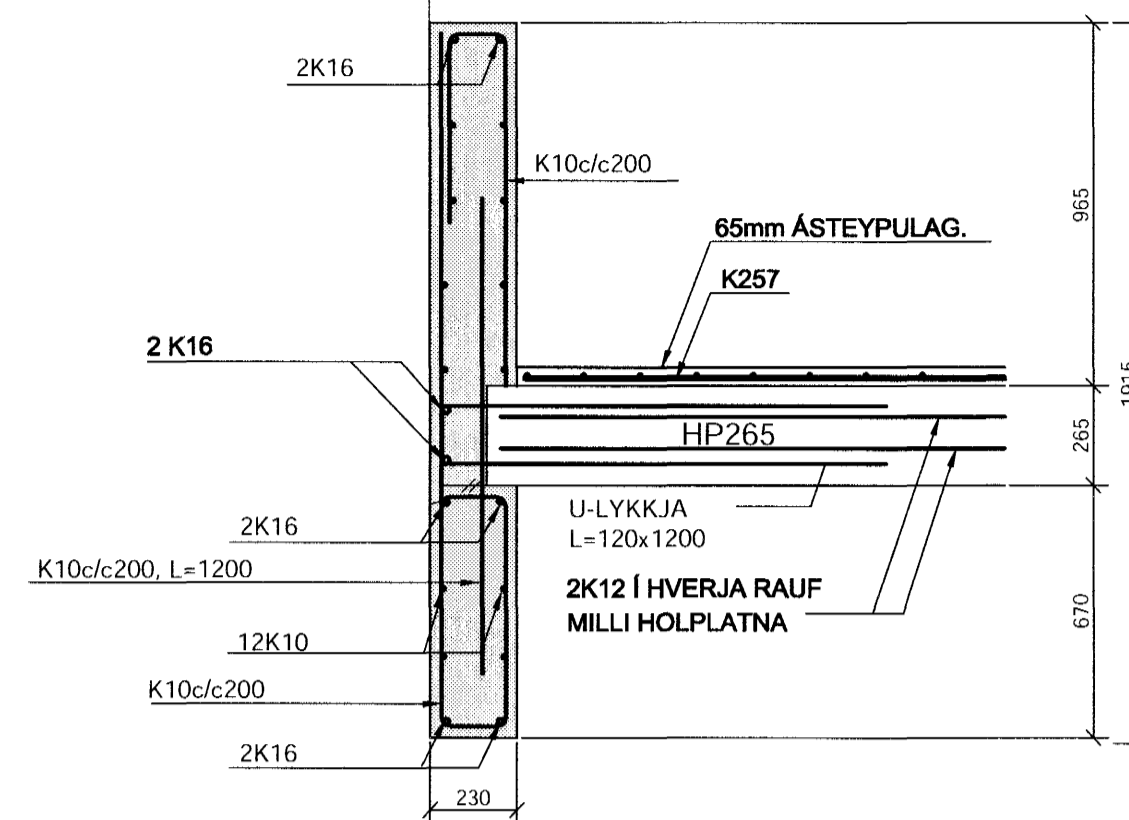
SNID A
1:20
B71-74



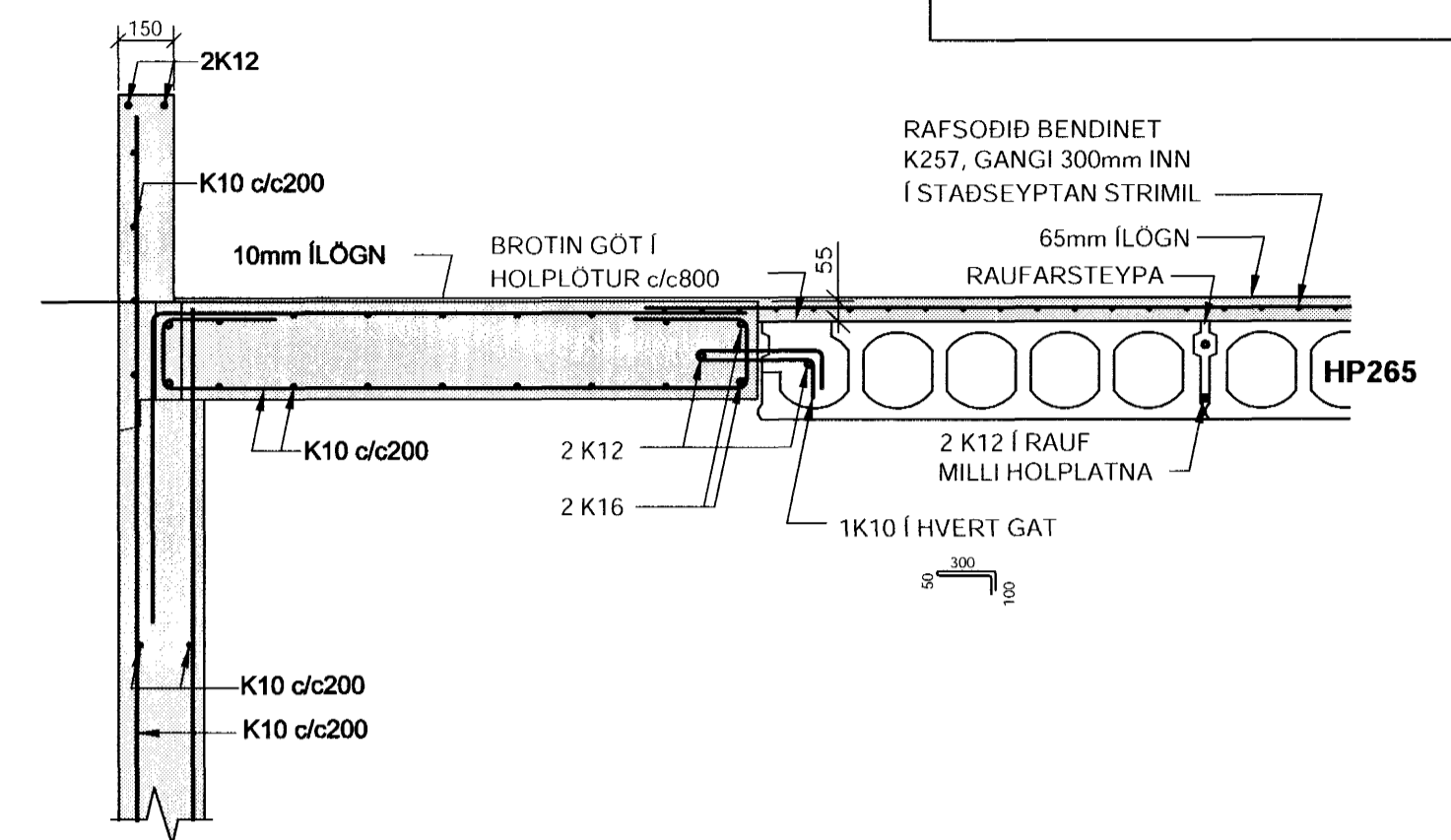
SNID B
1:20
B71
B74



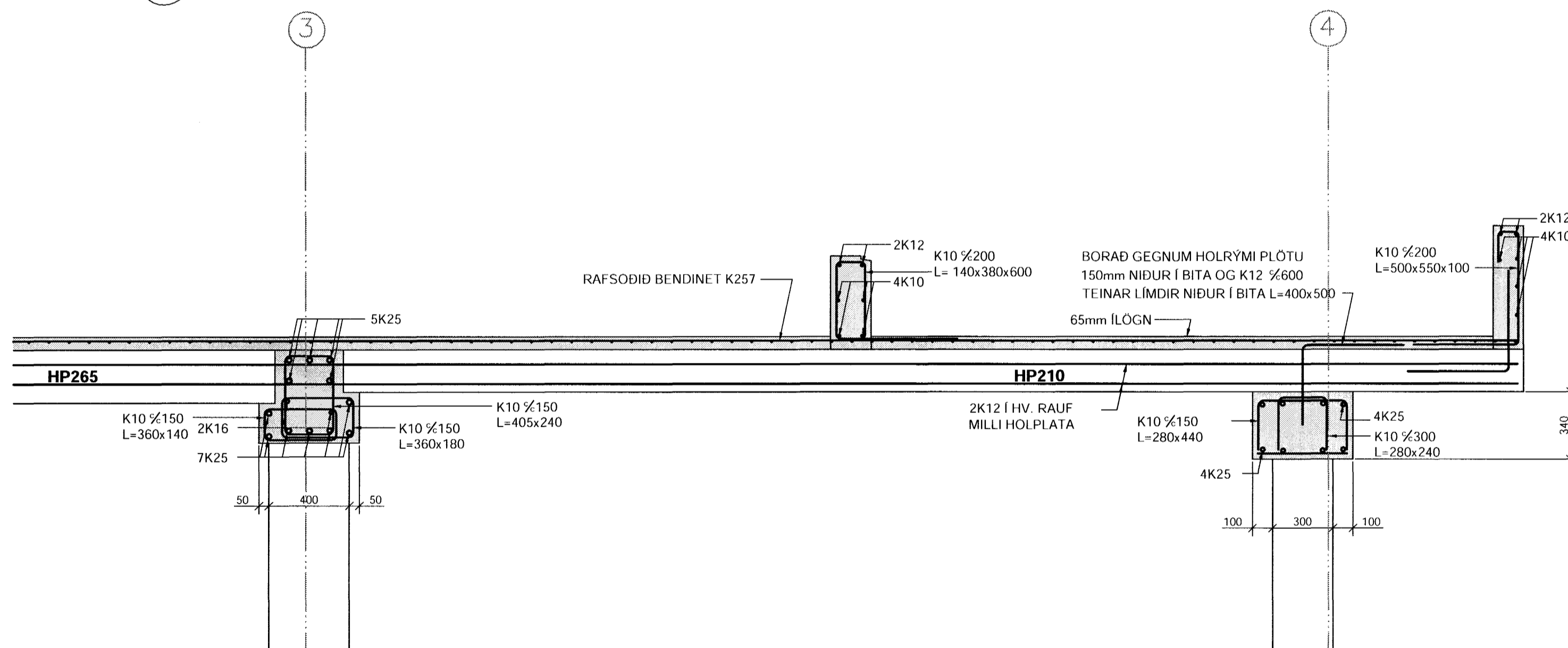
1 SNID C
1:20
B71-74



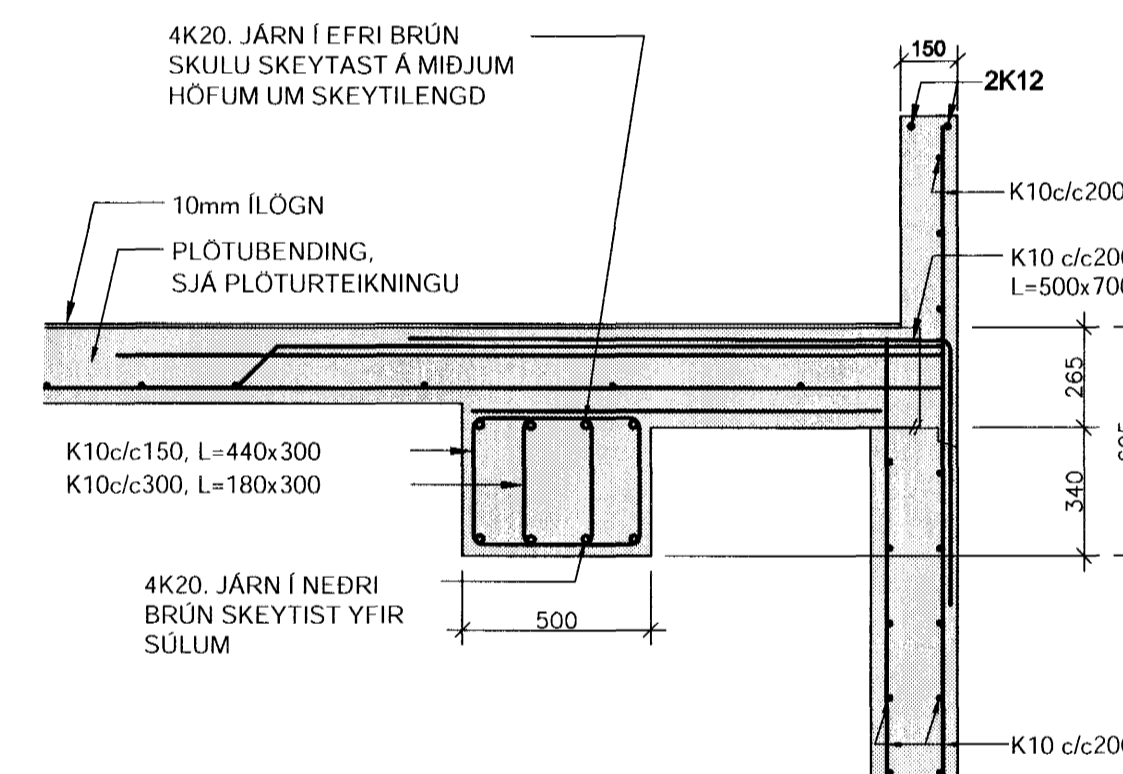
SNID D
1:20
B71
B74



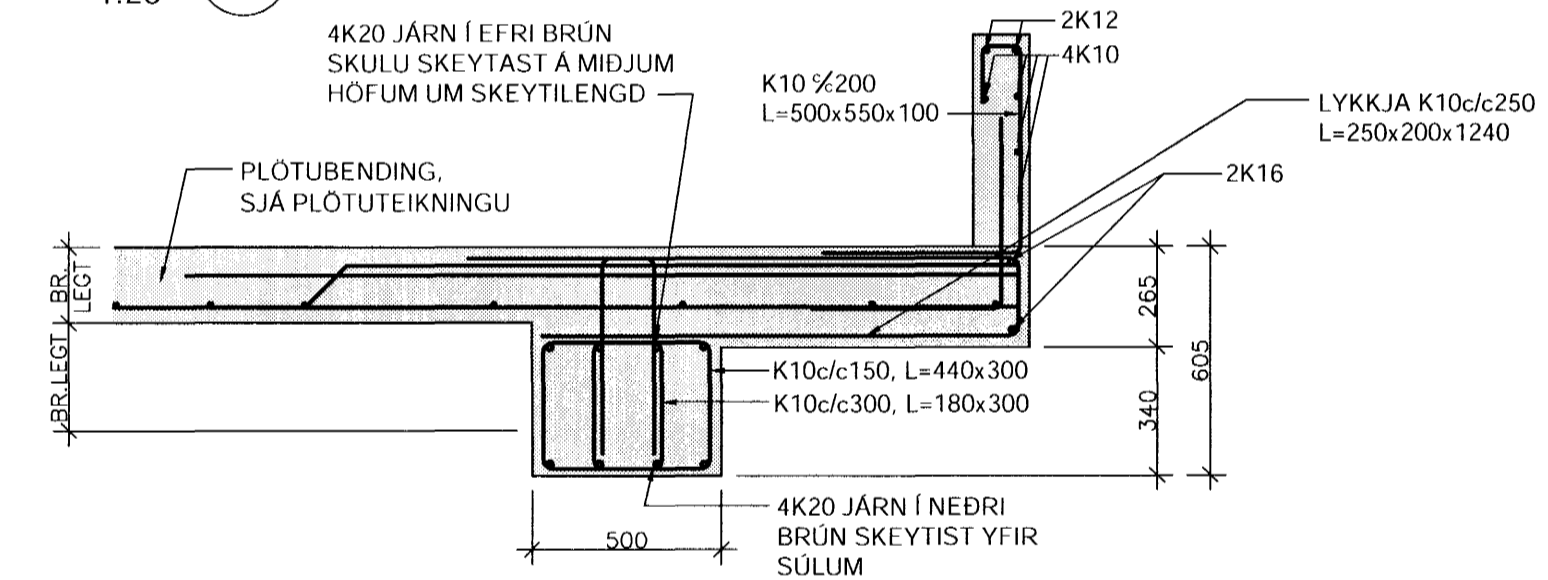
SNID E
1:20
B71-74



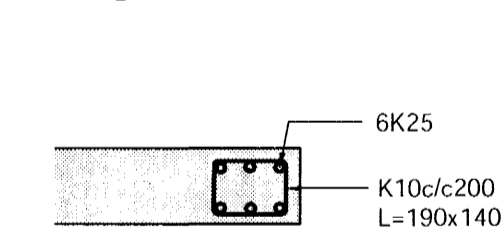
SNID F
1:20
B72-73



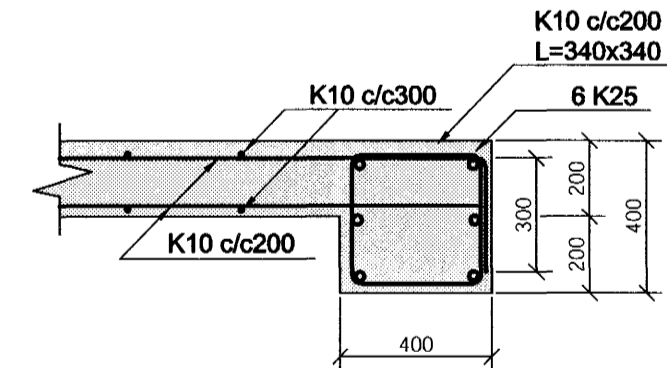
SNID G
1:20
B72-73



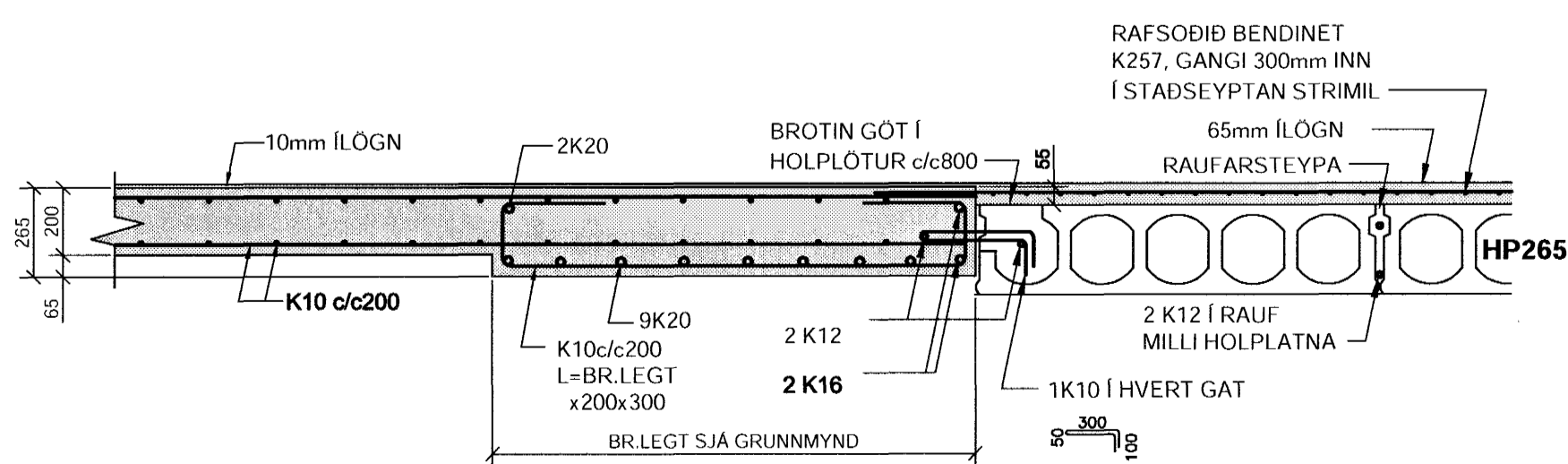
S1
1:20
B71-74



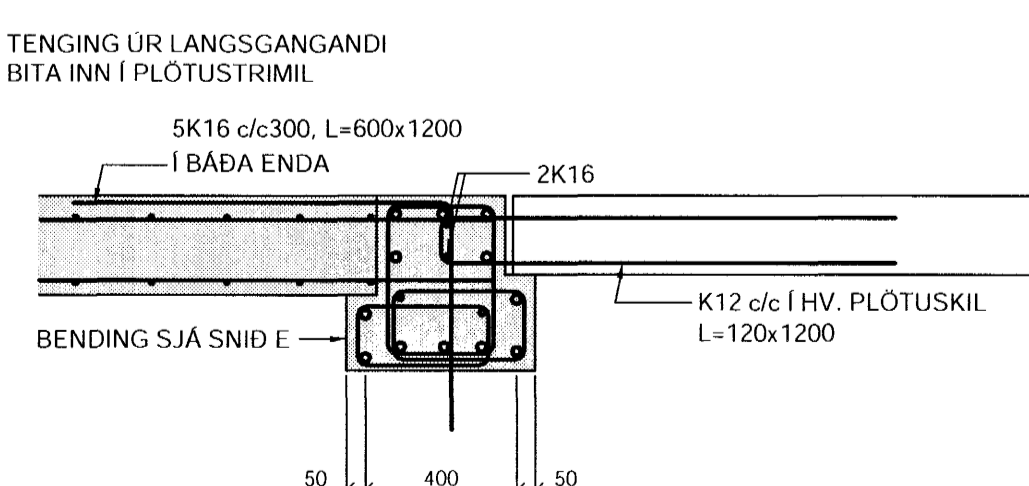
S2
1:20
B71-74



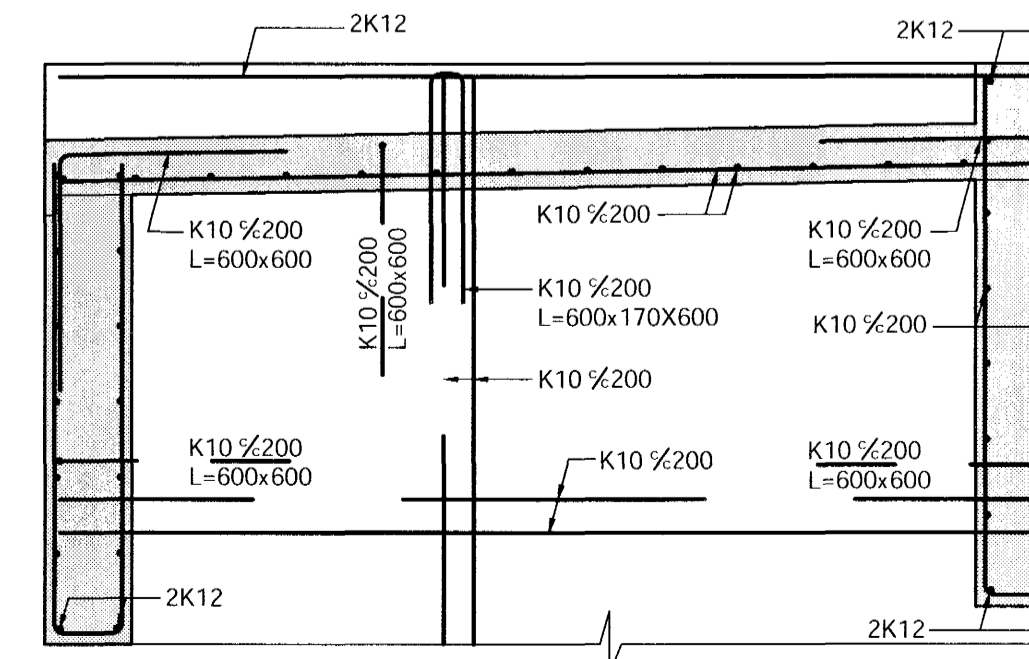
SNID H
1:20
B71-74



SNID I
1:20
B71
B74



SNID J
1:20
B84-87



Samþykkt bann
22 FEB. 2005
Byggingafulltrúðinn í Hafnarfirði
F.h. Sigurbjartur Halvorsen

ÚT.	DAGS.	BREYTING:	HANNAÐ	SAMP.
DALSHRAUN 1		BURÐARVIRKI		
HAFNARFIRÐI		PLATA YFIR 4. HÆÐ		
VSB VERKFRÆDISTOFA		SNID		
Björn Gústafsson, kt.:180550-4889		Áritun lögg. hönnuða:		
FRV		Hannað: BG		
BEJARHRAUN 20+220 HAFNARFJÖRÐUR		Teiknað: BG/JJR		
Heimasíða: www.vsb.is • Netfang: vsb@vub.is		Mál: 1:20		
Sími:585-8600 Fax:585-8610-kt.710796-2899		Yfirtarid: BG		
		Dags: 10.02.05		
		Nr: 03841-B75		