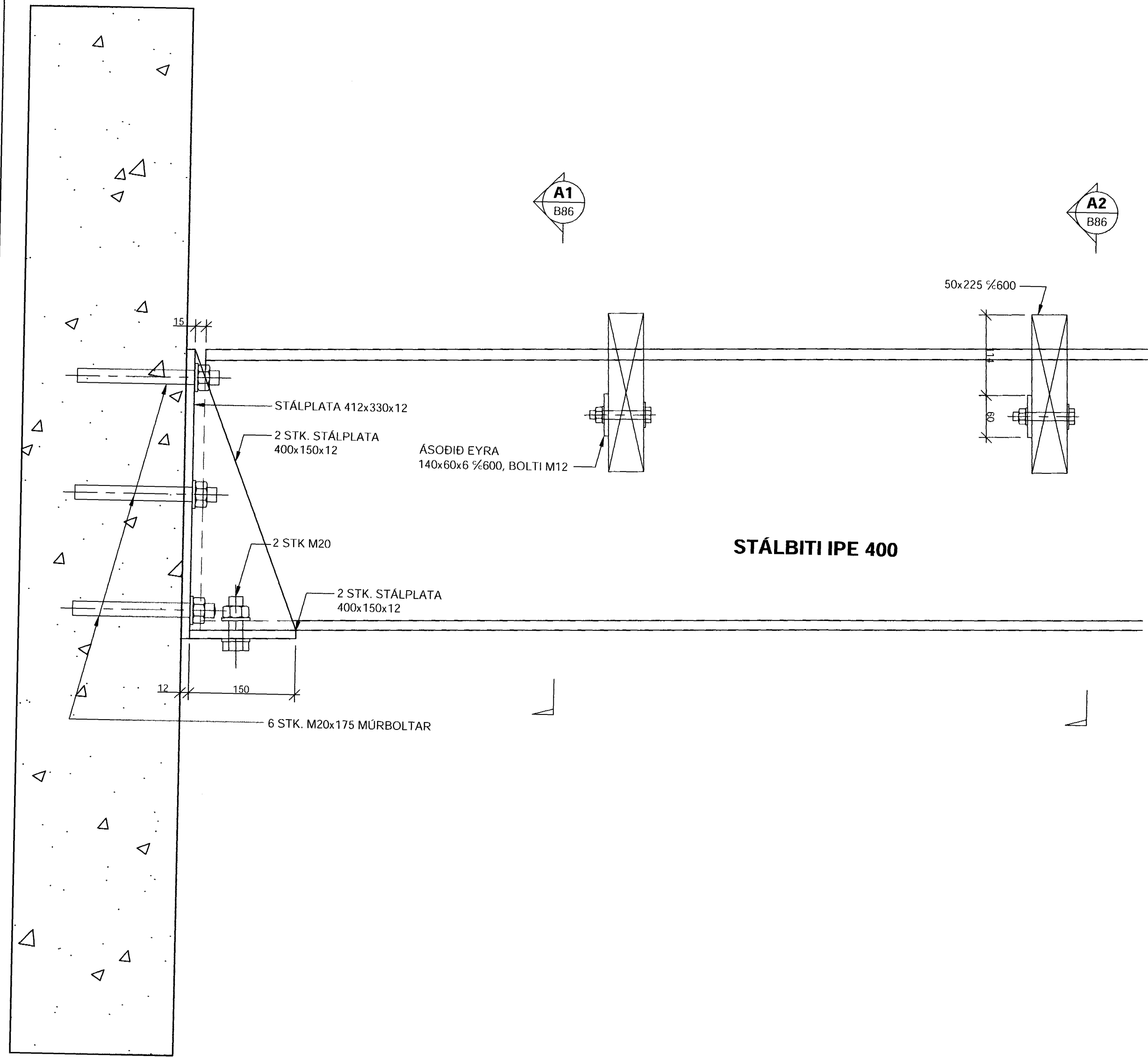
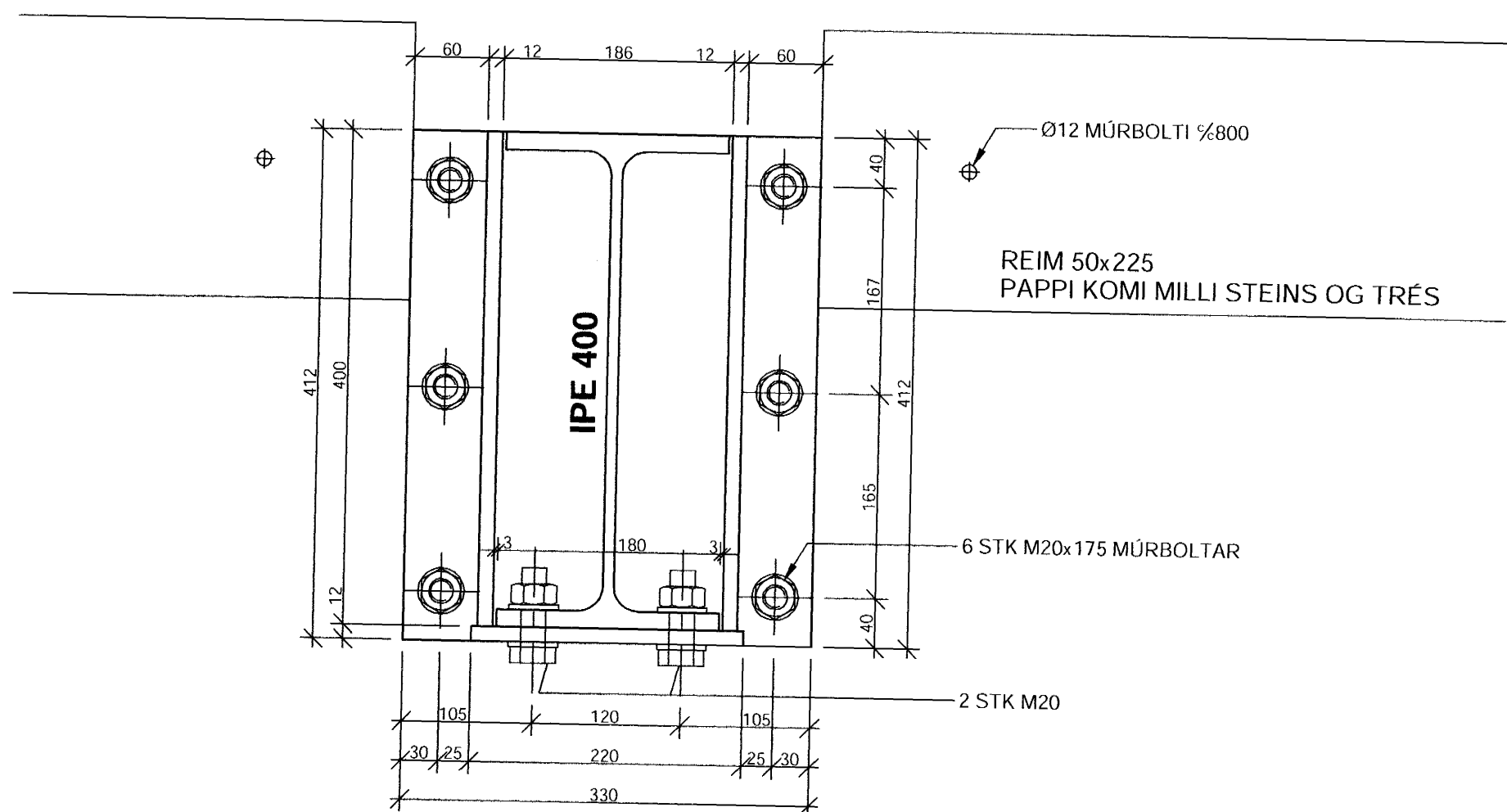


SNID A  
1:5 B82-85

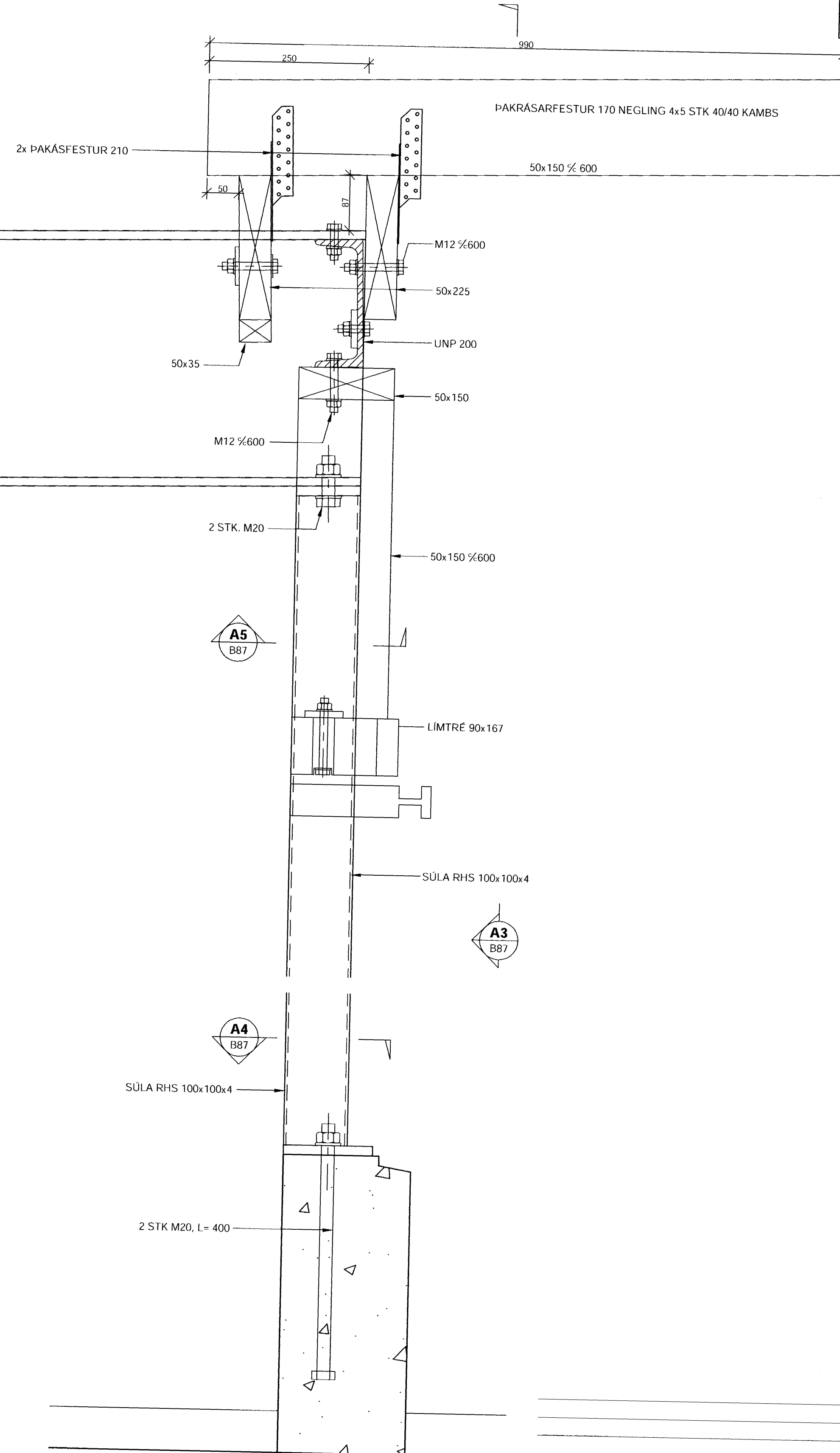
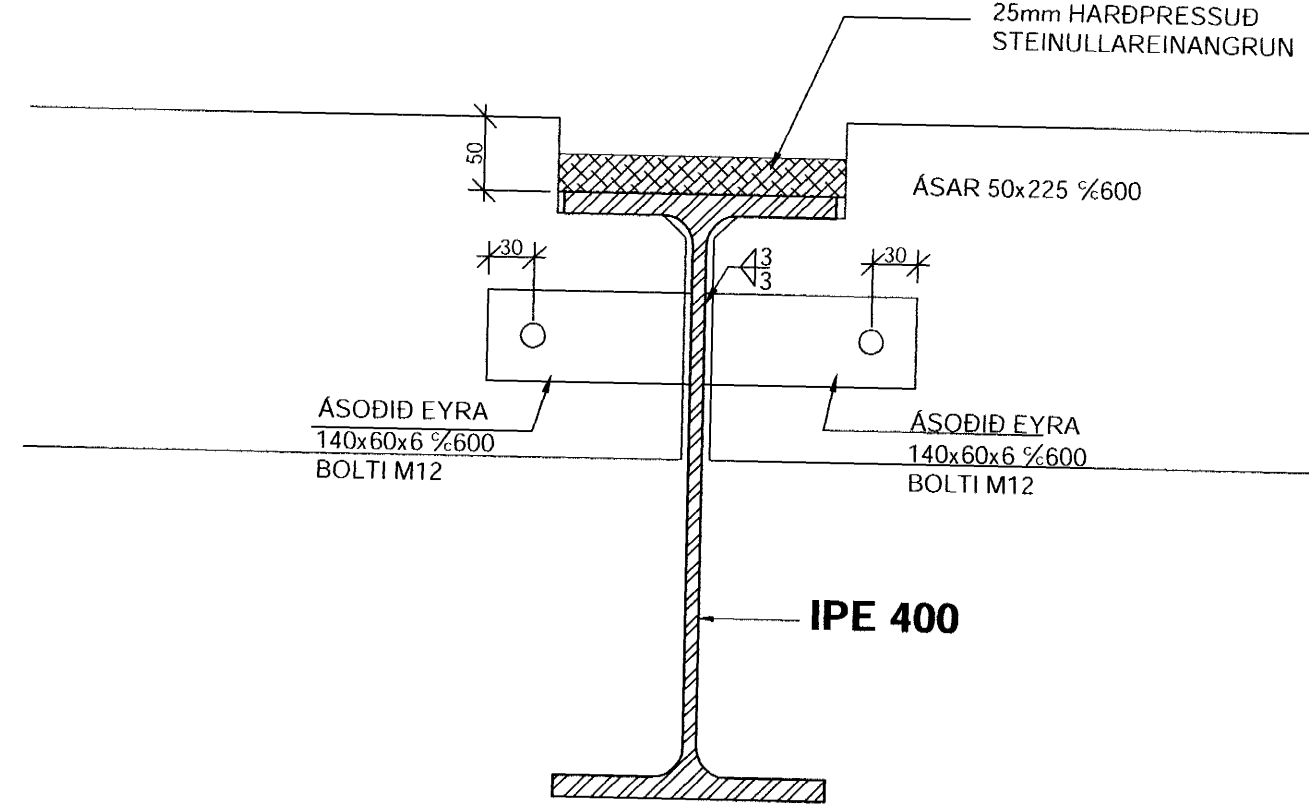


STÁLBITI IPE 400

SNID A1  
1:5 B86



SNID A2  
1:5 B86



Samþykkt þann  
22 FEB. 2005  
Byggingufulltrúinn í Hafnarfirði  
Fh. Sigurbjartur rtaðildorsson

ÚTG.	DAGS.	BREYTING:	HANNAÐ	SAMP.
DALSHRAUN 1 HAFNARFIRÐI			BURÐARVIRKI ÞAKVÍÐI SNÍÐ	
VSB VERKFRÆÐISTOFA			Áritun lögg. hönnuða: <i>[Signature]</i> Björn Gústafsson, Kt.:180550-4889 <i>[Signature]</i>	
Hannað: BG			Teiknað: BG/JJR	
Máli: 1:5			Yfirritað: BG	
Dags: 10.02.05			Nr: 03841-B86	

BEJARHRAUN 20+220 HAFNARFJÖRDUR  
Heimasíða: www.vsb.is • Netfang: vsb@vsb.is  
Sími 585-8600 Fax 585-8610 • Kt: 1710796-2899