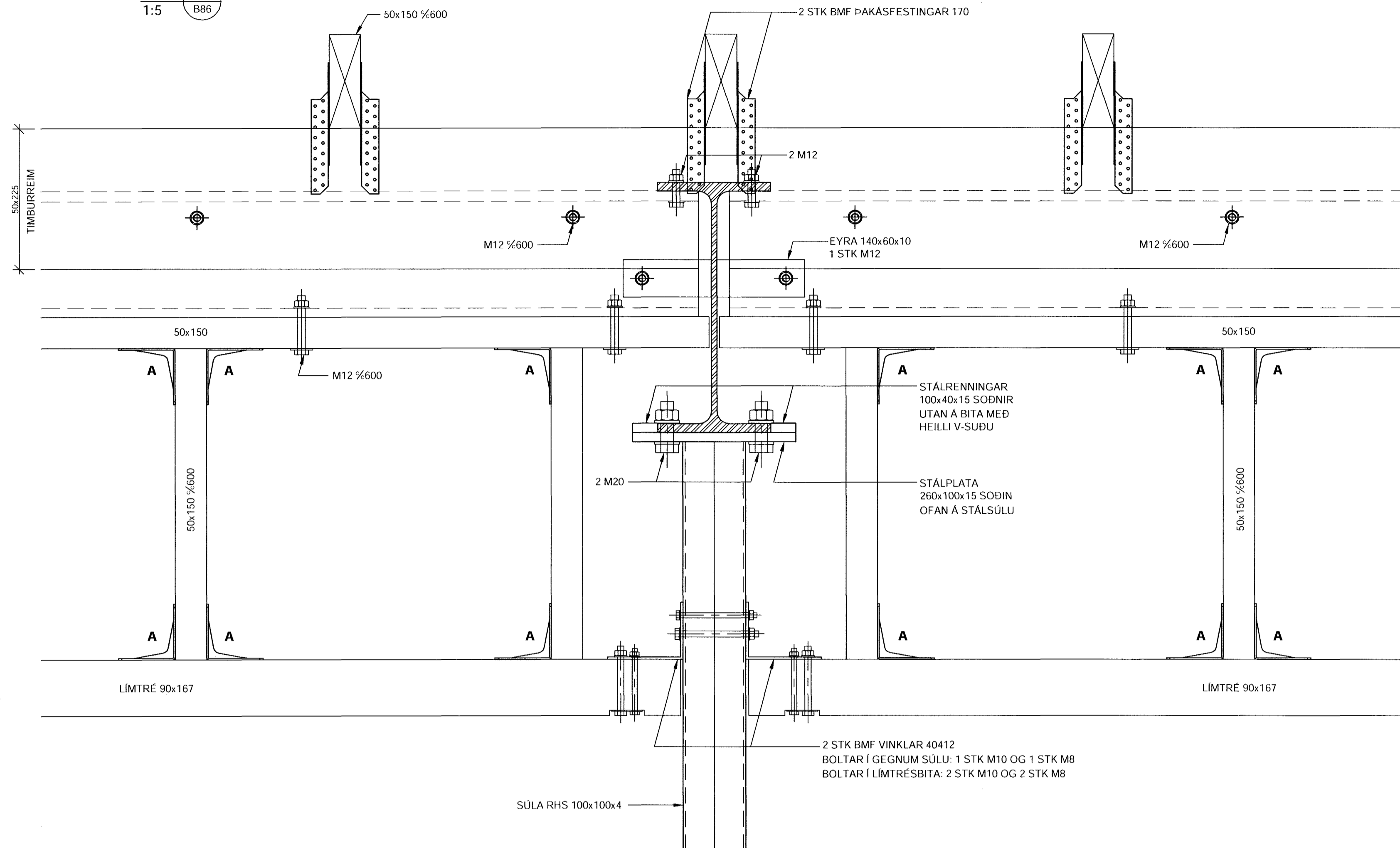
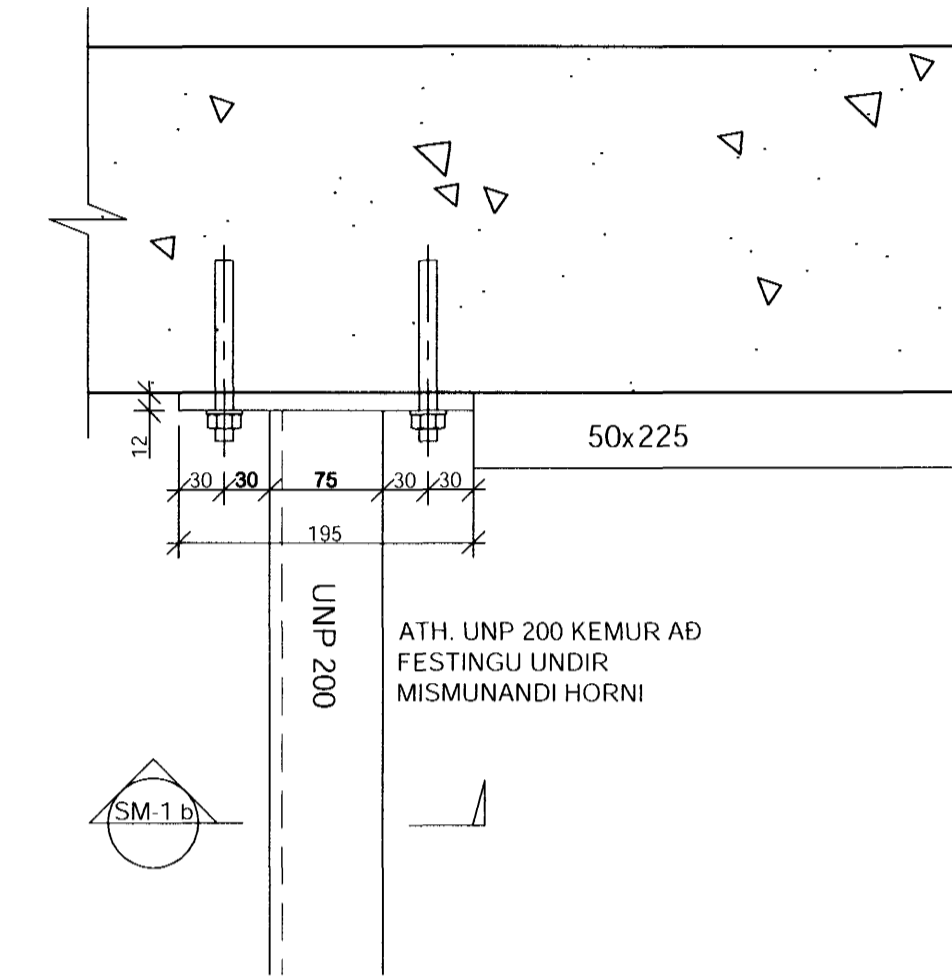


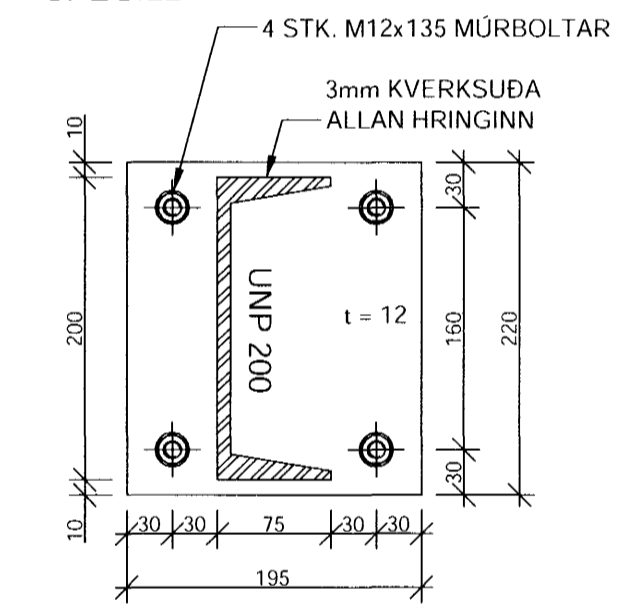
SNID A3
1:5
B86



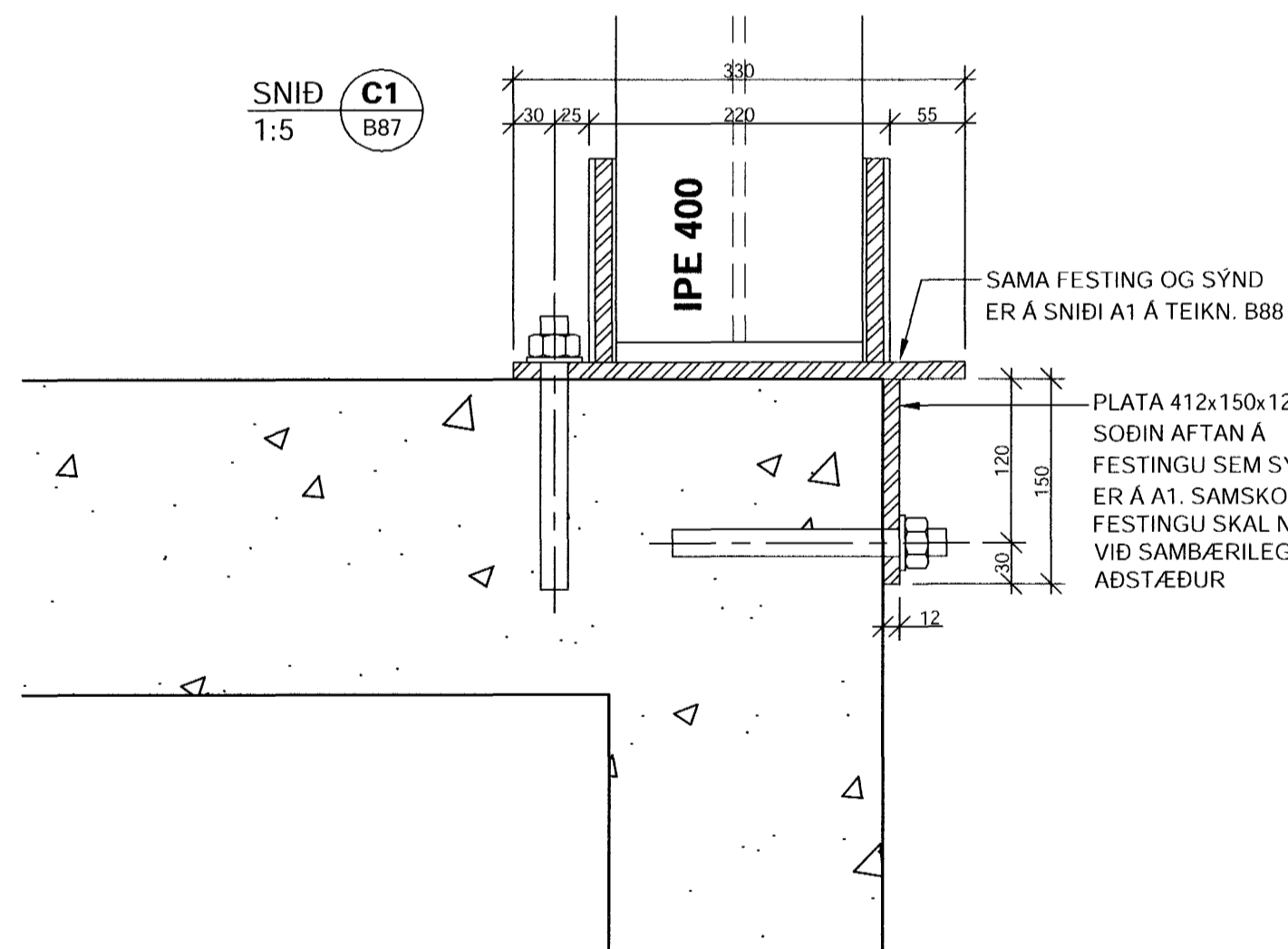
SM-1 1:5
SM-1' SPEGILL



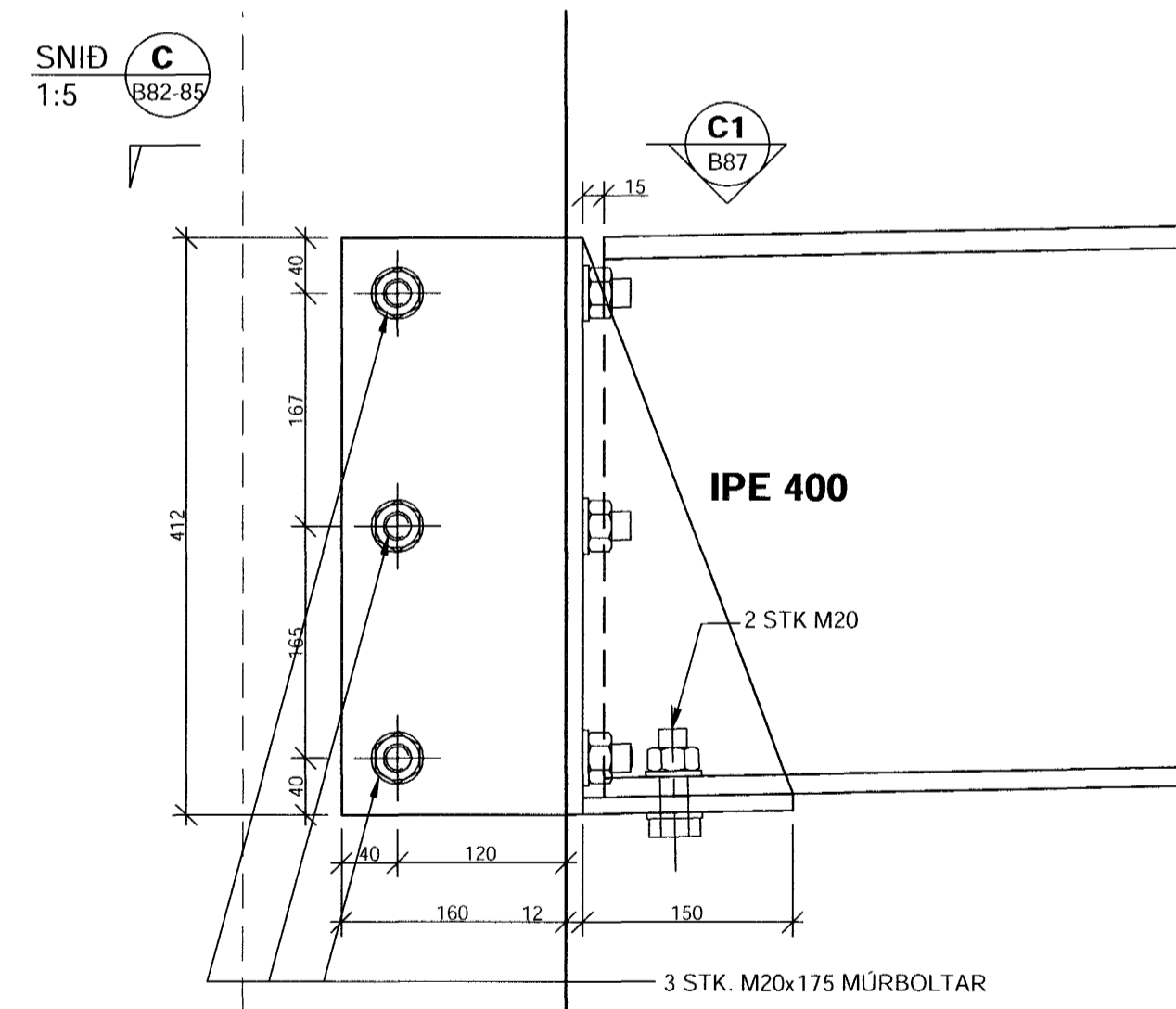
SM-1 b 1:5
SM-1' b SPEGILL



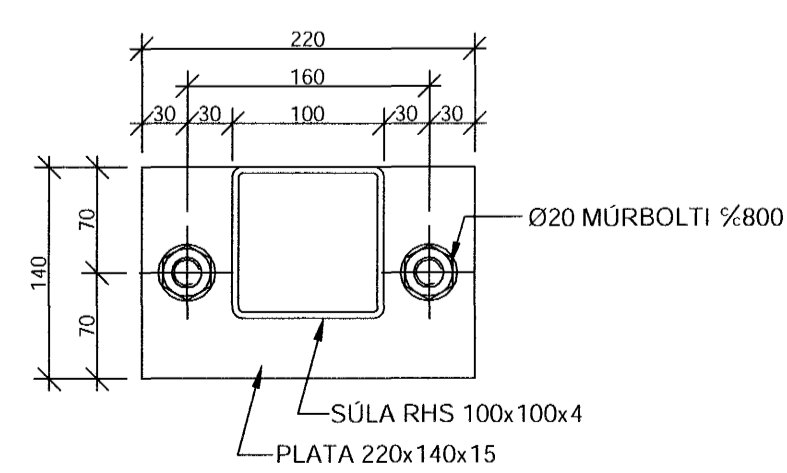
SNID C1
1:5
B87



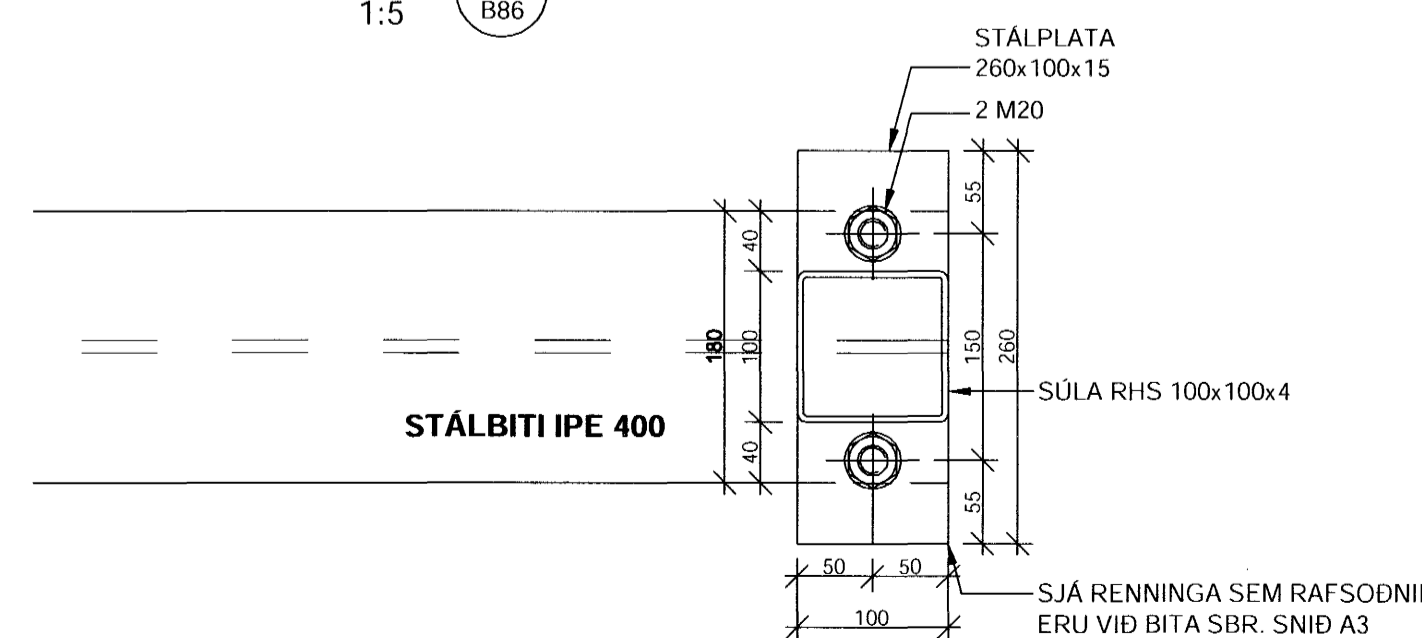
SNID C
1:5
B82-B5



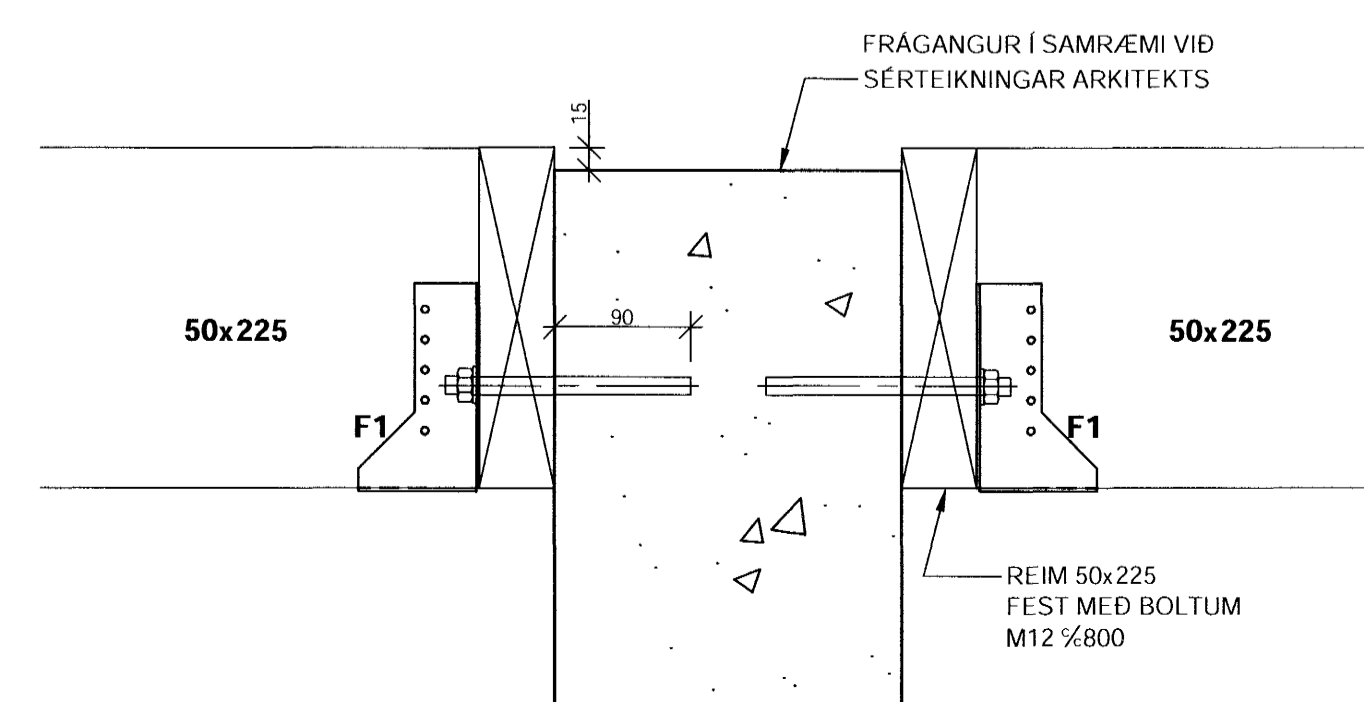
SNID A4
1:5
B86



SNID A5
1:5
B86



SNID B
1:5
B82-B5



TILVÍSUN

MERKINGAR SJÁ TEIKNINGAR NÚMER B84-B87

Samþykkt þann
22 FEB. 2005

Byggingafulltrúinn í Hafnarfirði
F.h. Sigurbjartur Halldórsson

ÖTG.	DAGS.	BREYTING:	HANNAÐ	SAMP.
DALSHRAUN 1 HAFNARFIRÐI			BURÐARVIRKI ÞAKVIDI SNID	
VSB VERKFRÆDISTOFA			Áritun lögg. hönnuða: Björn Gústafsson, Kt. 1100550-4889	
BEIARHRAUNI 20x220 HAFNARFJÖRDUR Heimasíða: www.vsb.is • Netfang: vsb@vsb.is Sími 585-8600 Fax 585-8610 Kt. 710796-2899		Hannað: BG	Teiknað: BG/JJR	
		Mál: 1.5/1.20	Yfirfarið: BG	
		Dags: 10.02.05	Nr: 03841-B87	