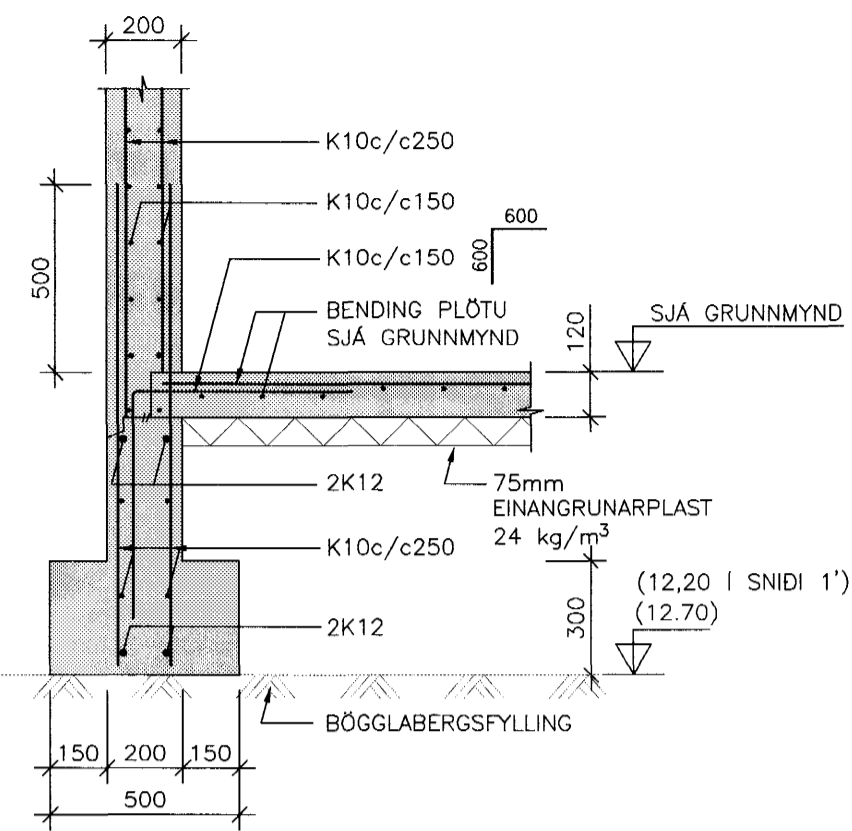
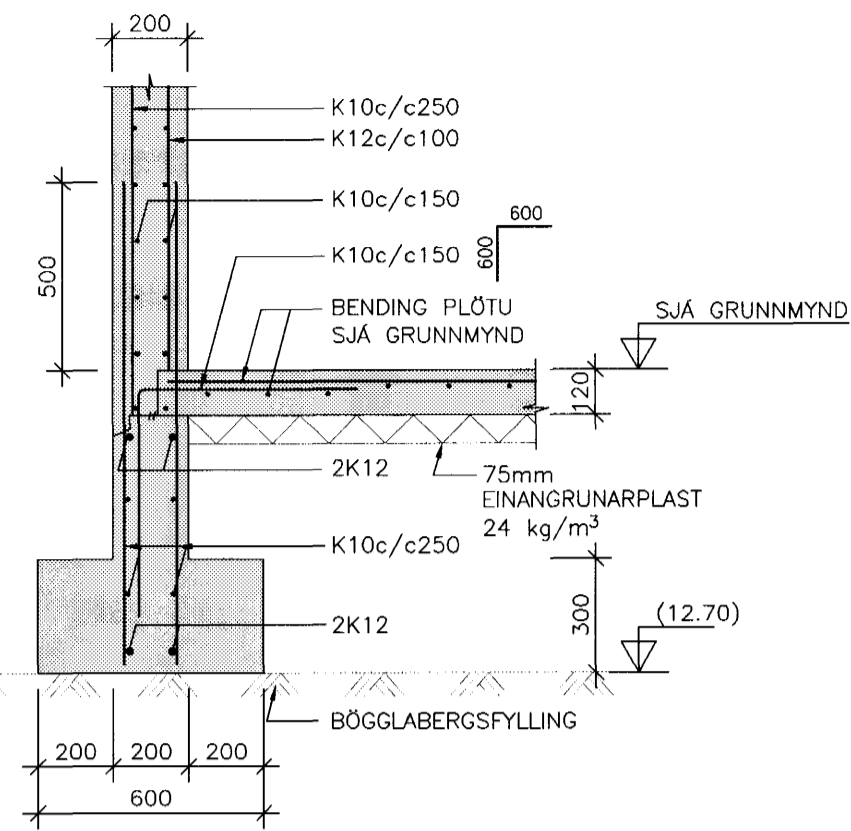


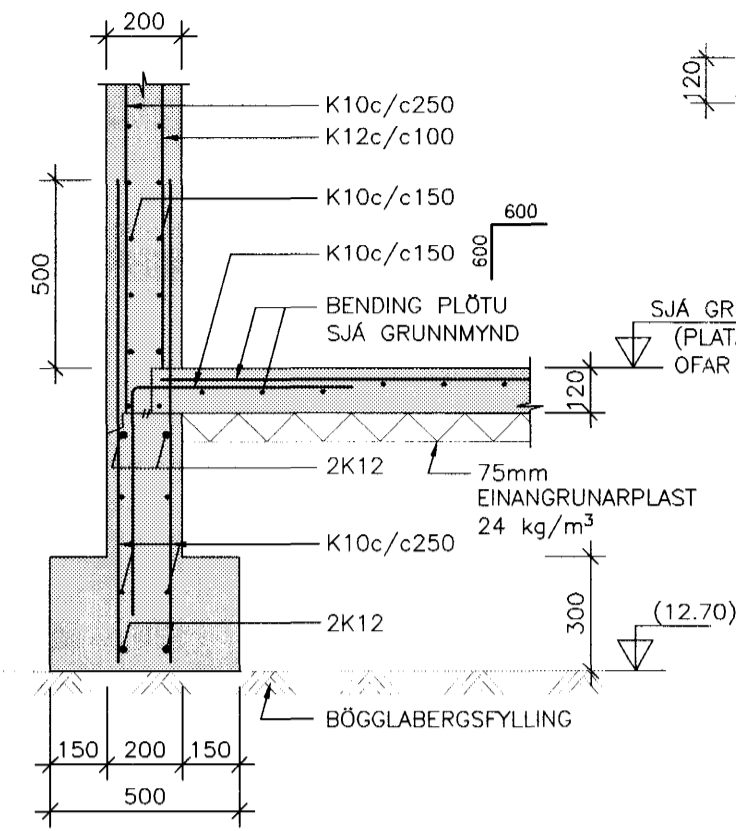
1 SNID 1:20
B
GU-1
GU-2



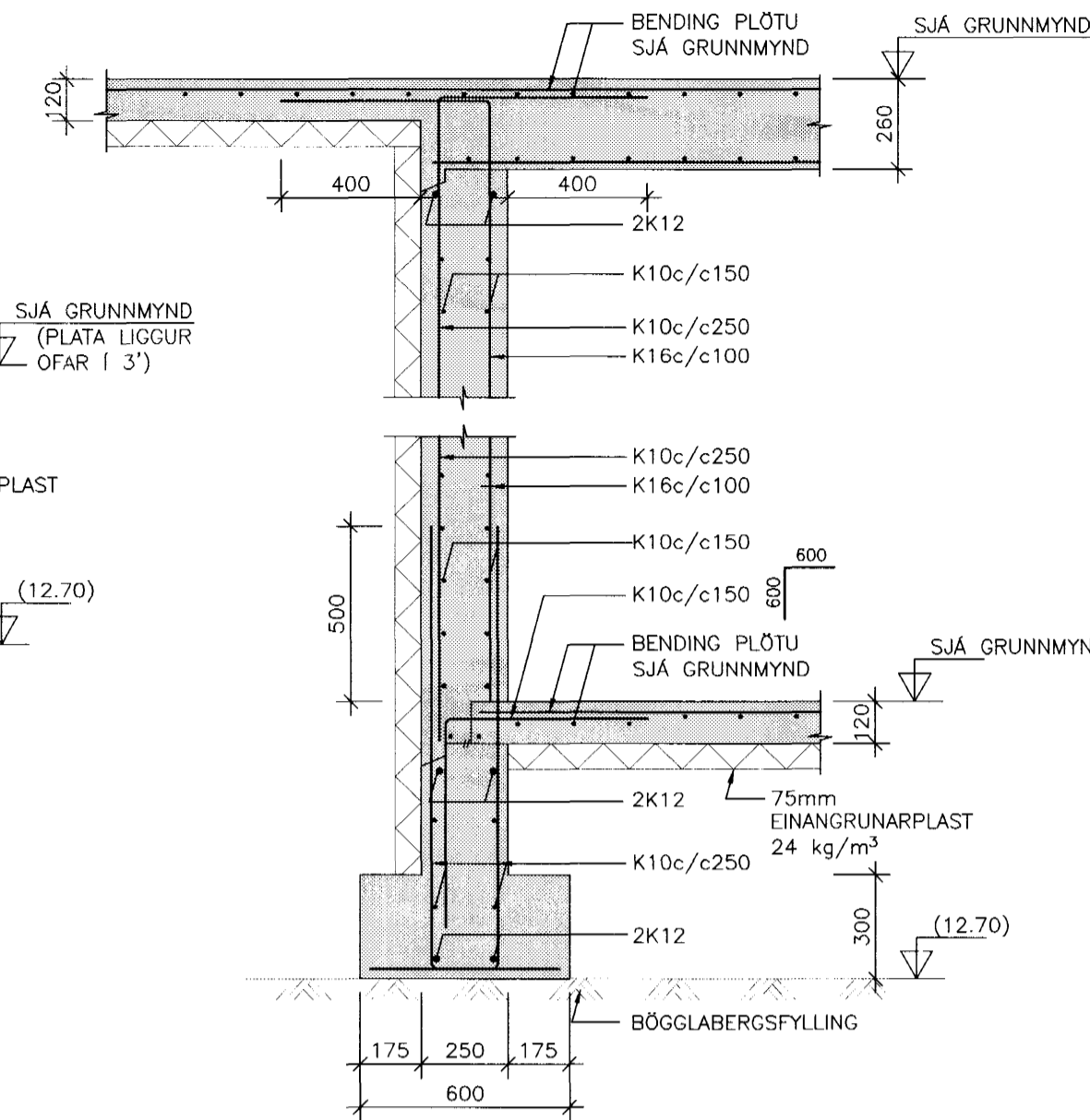
2 SNID 1:20
B
GU-1



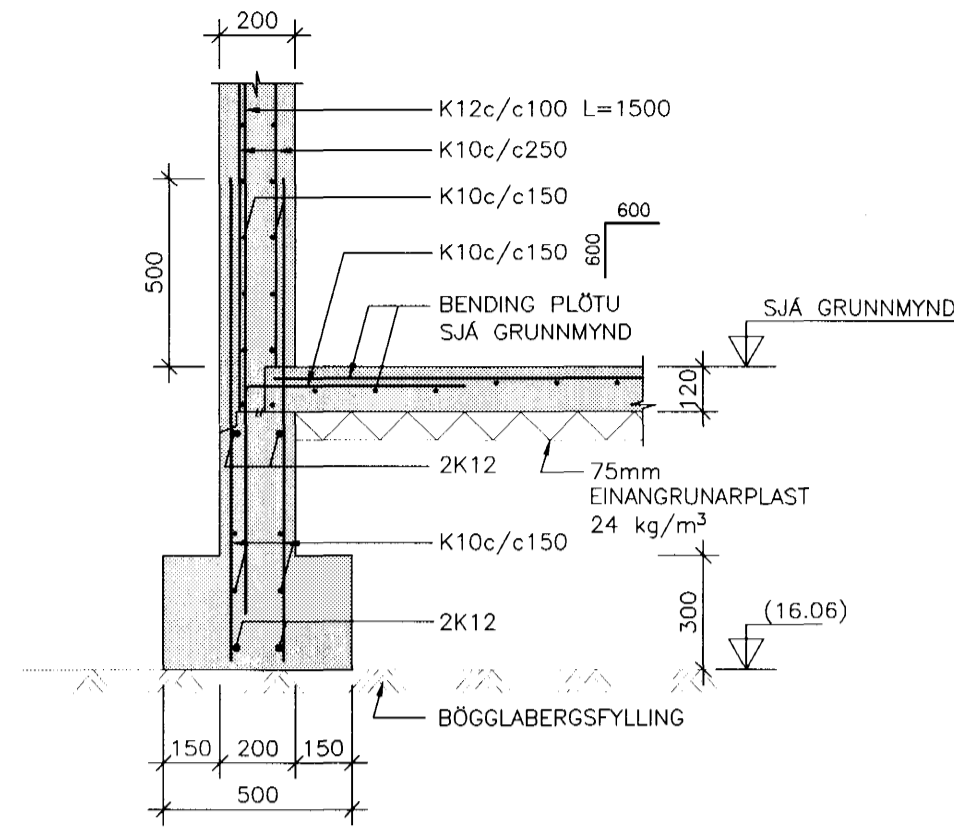
3 SNID 1:20
B
GU-1



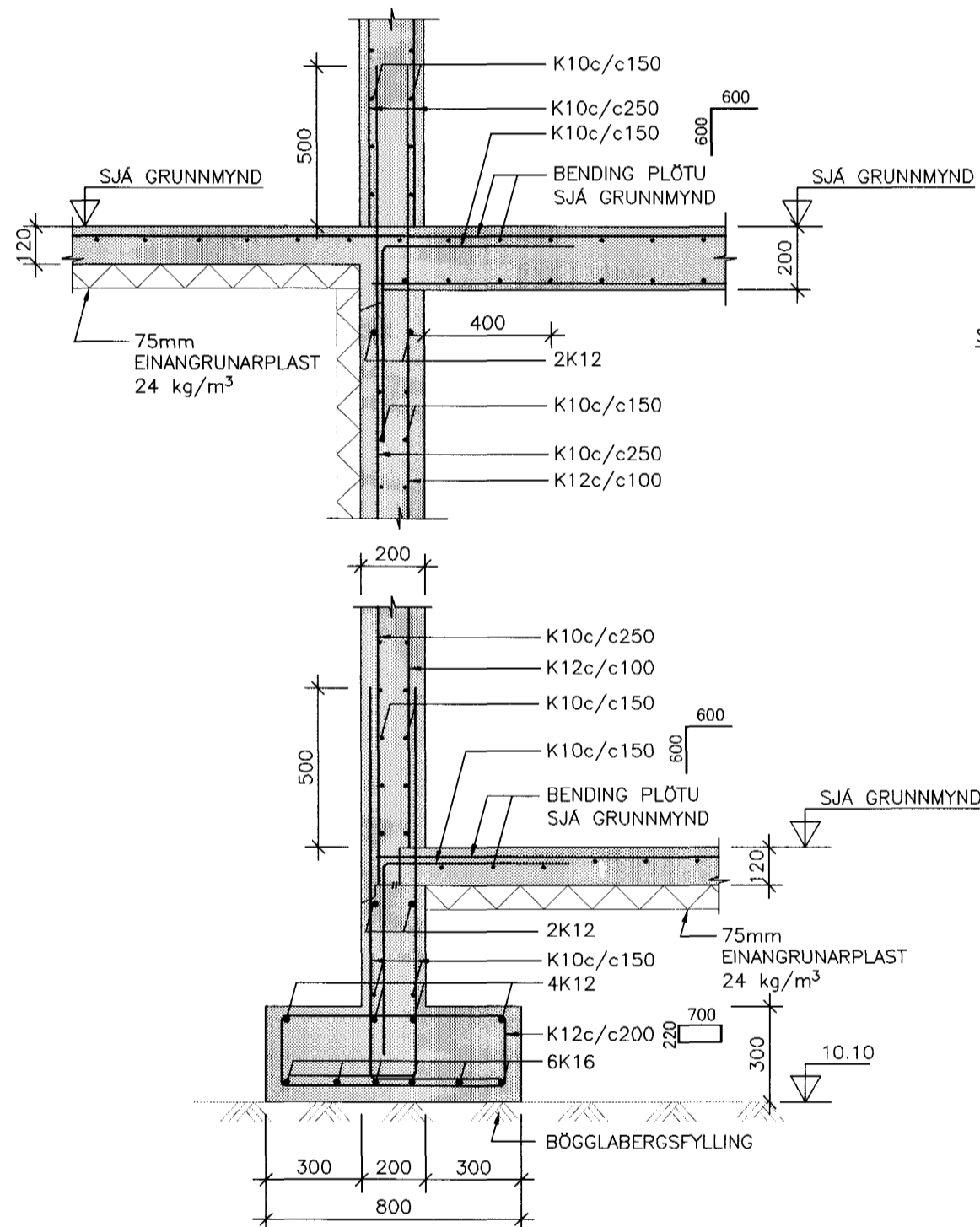
4 SNID 1:20
B
GU-1



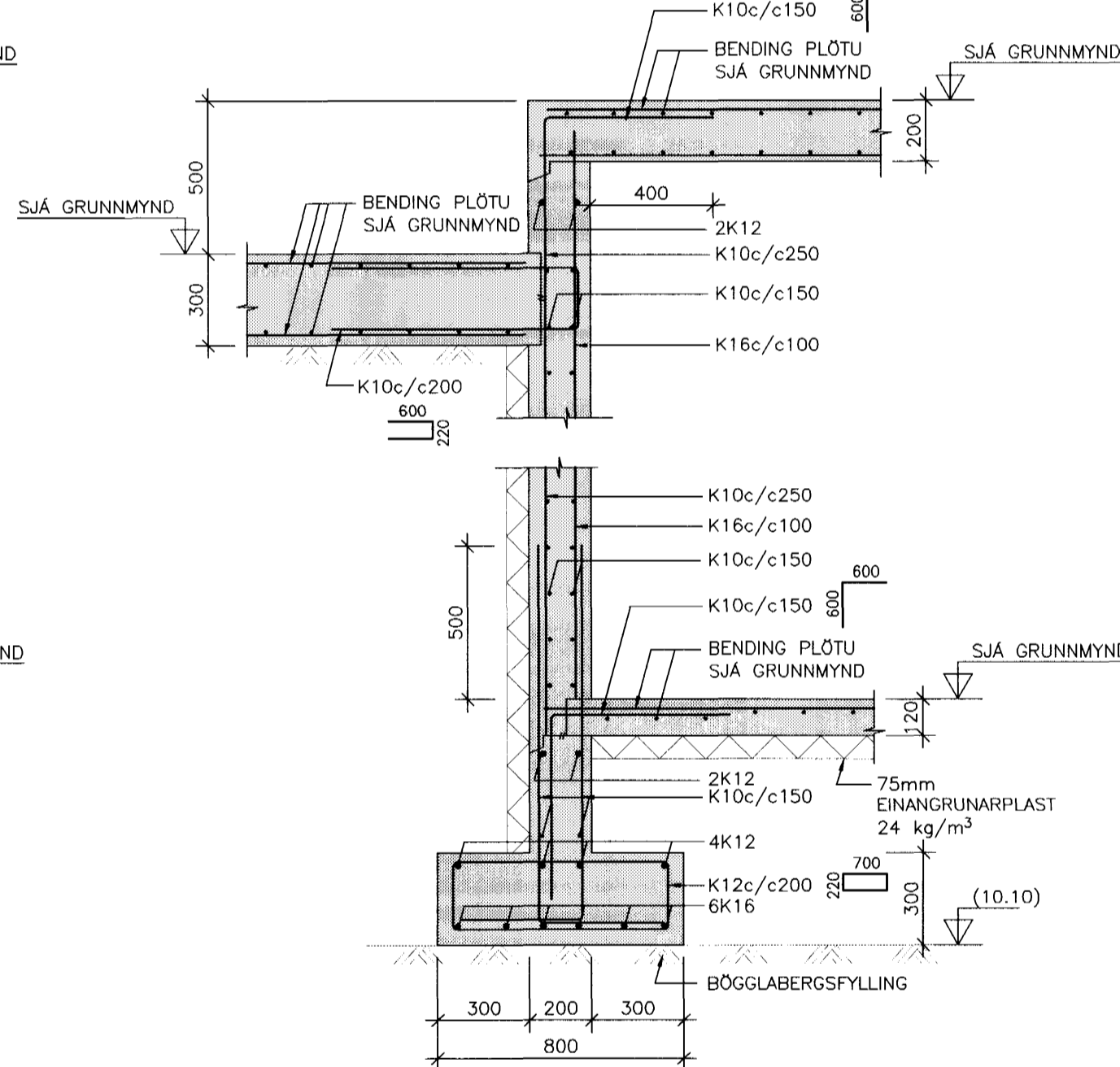
5 SNID 1:20
B
GU-1



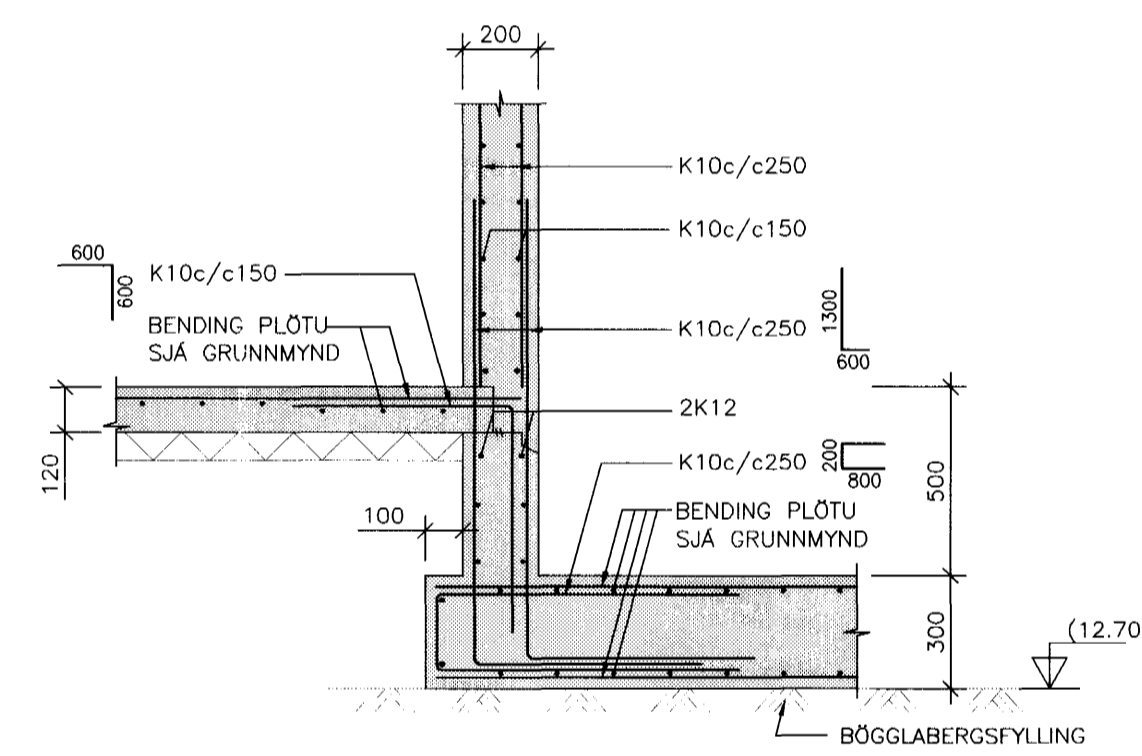
6 SNID 1:20
B
GU-1
GU-2



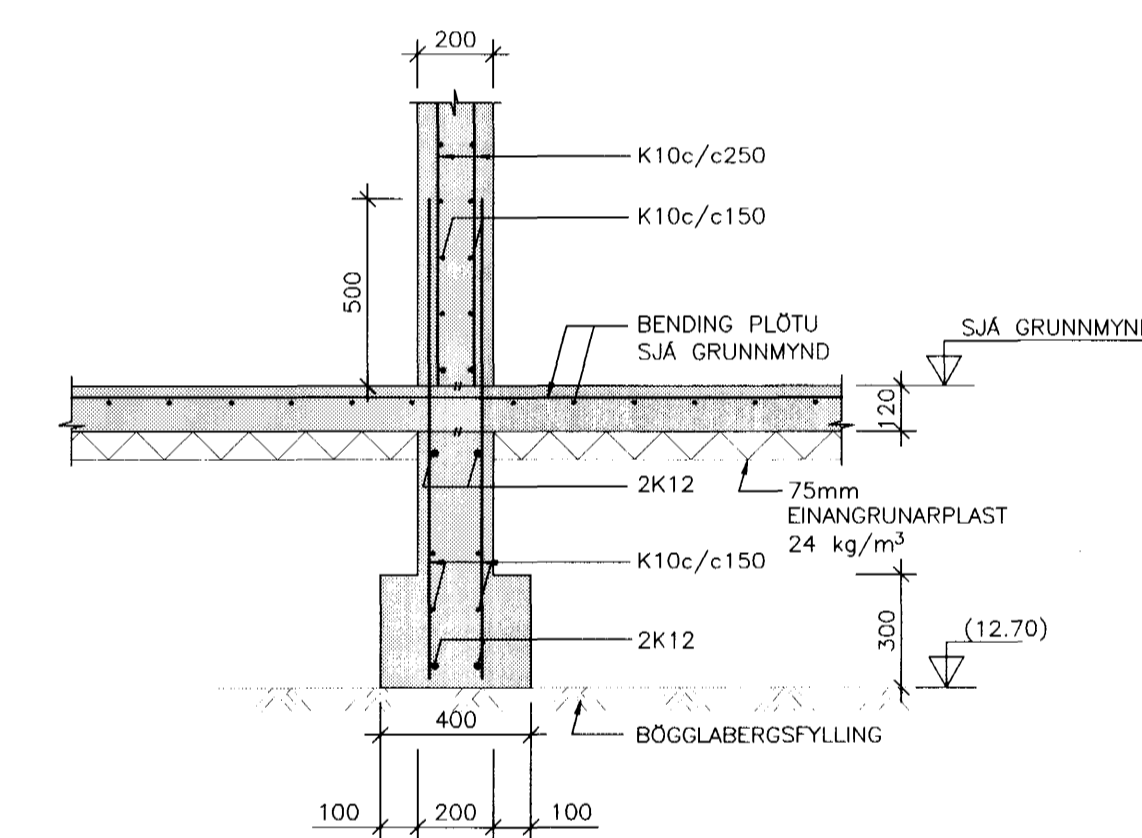
7 SNID 1:20
B
GU-1
GU-2



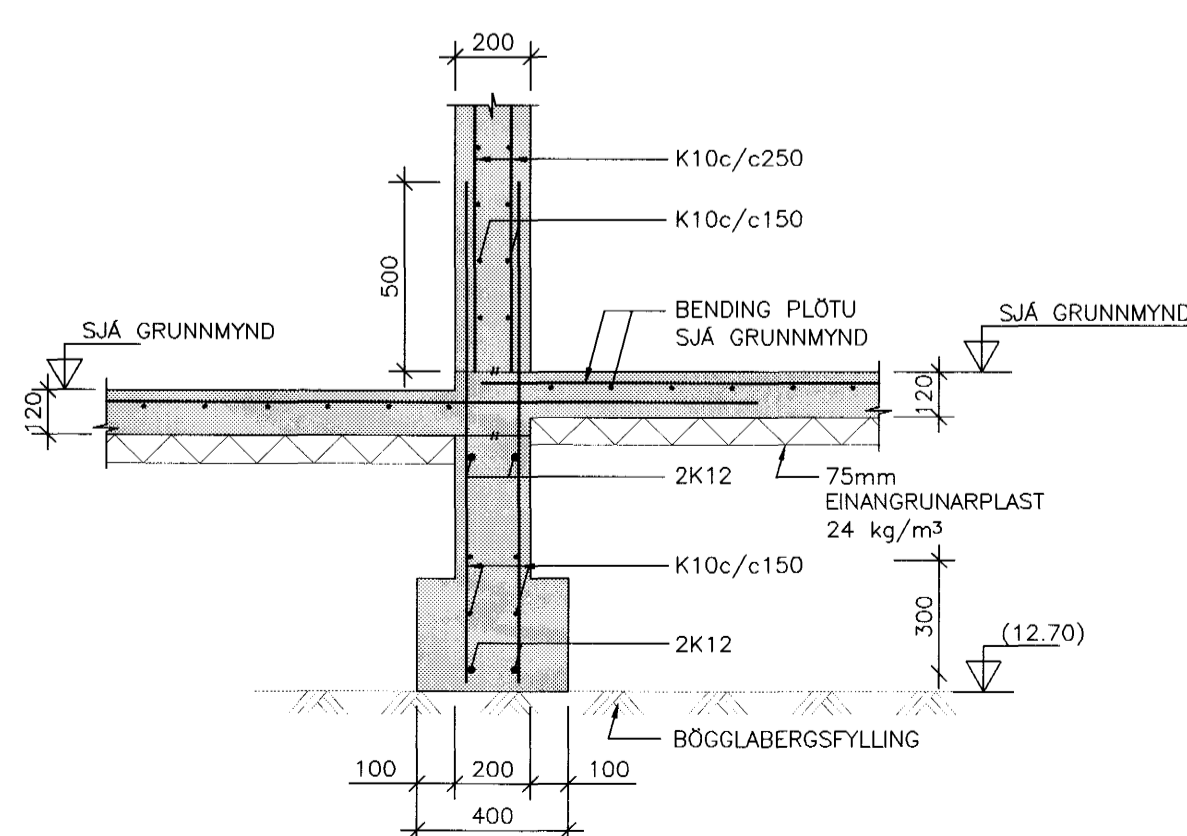
8 SNID 1:20
B
GU-1
GU-2



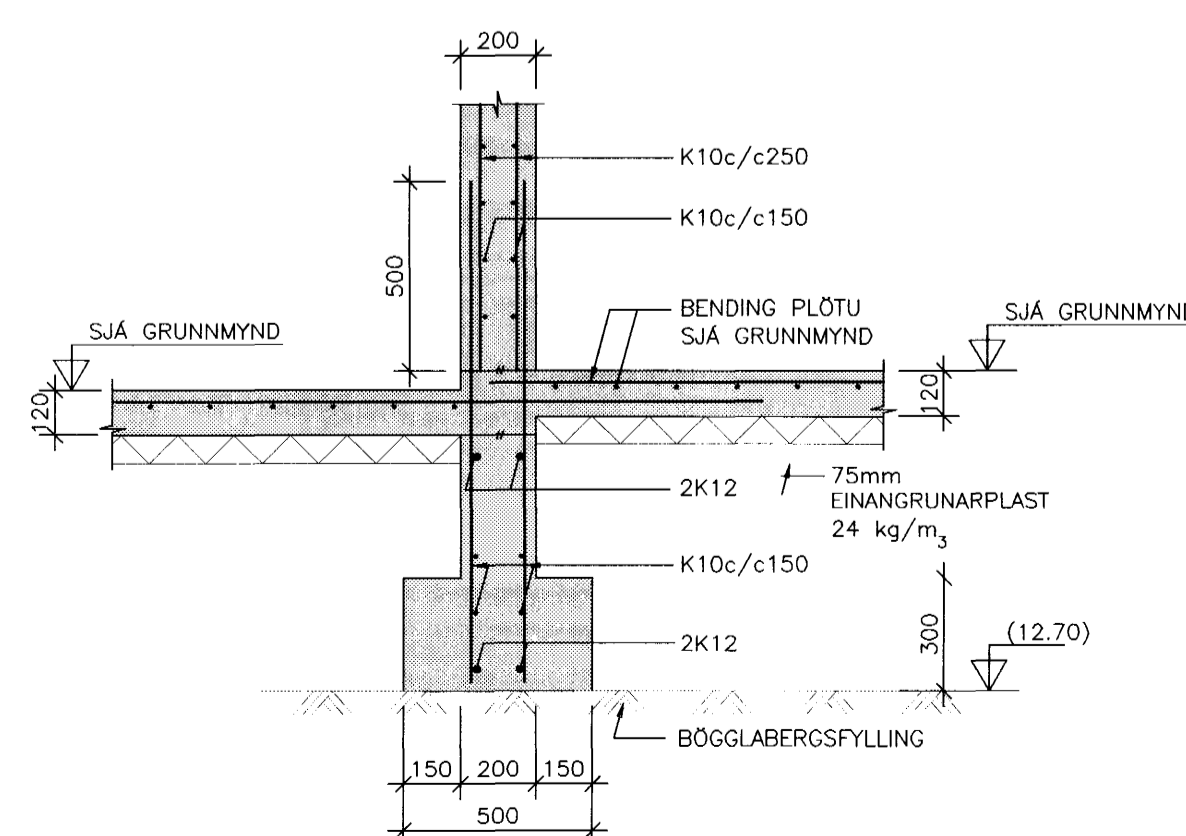
9 SNID 1:20
B
GU-1



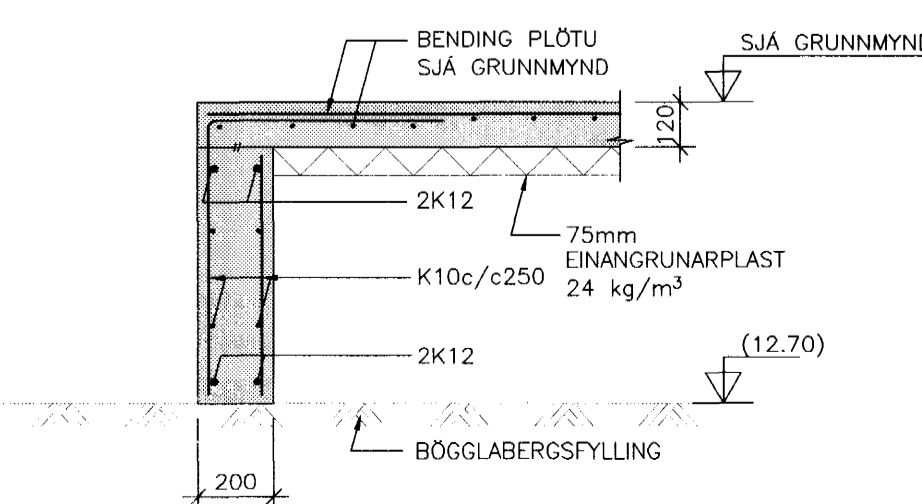
10 SNID 1:20
B
GU-1



11 SNID 1:20
B
GU-1

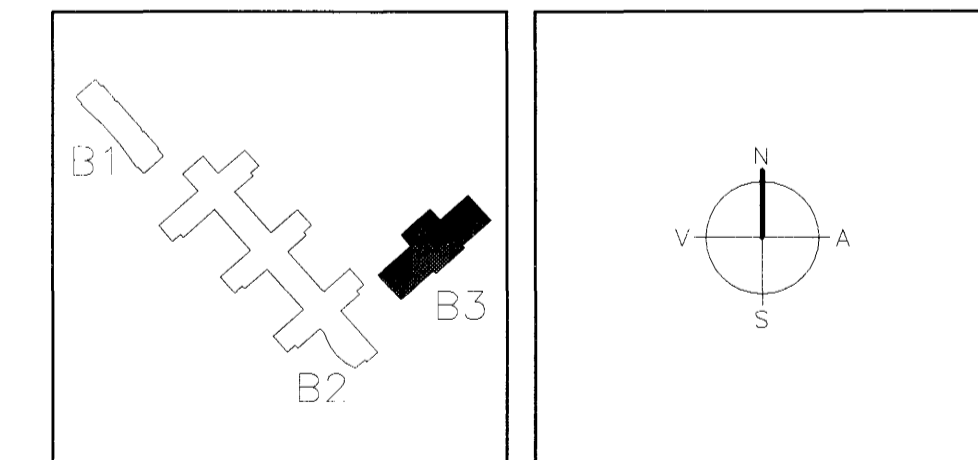


12 SNID 1:20
B
GU-1
GU-2



56 01010-5069

A 21.08.04 SNIDUM 8 OG 7 Breytt B5 B6
BR. DRAG. BREYTING REKR. TEKR.



ARKITEKTAR FINNUR BJÖRGVINSSON
BERGSTADASTRÆTI 10, RVK HILMAR ÞÓR BJÖRNSSON
sími: 551-1480, netfang: arkitekti@ishof.is SIGRÍÐUR ÓLAFSDÓTTIR

LANDMÖTUN. EINHAFS MUNDSEN INGÍBJÖRG KRISTJÁNSDÓTTIR MARGRIT SIGURDÓTTIR
22 FEB. 2005
Byggingafræðingur / F.h. Sigurbjartur Halldórsson

VSÓ RÁÐGJÖF
BORGHATTI 20, 105 REYKJAVÍK, Sími 585-9000, Símafret 585-9010, Netfang vs@vs.is

SÓLVANGSVEGUR 4
LÆKJARSKÓLI - ÍÞRÓTTAÚSNÆÐI

BURDARVIRKI UNDIRSTÖÐUR SNID
HANNAD/TEKR. PÓLUB
ATH. Sigurbjartur Halldórsson
SAMÞYKKT
KT. 130087-4436
REYKJAVÍK 13.07.2004

KVARTI 1:20
VERKFR. TEKR. NR. BR.
00258 B3-B-SU-1 A