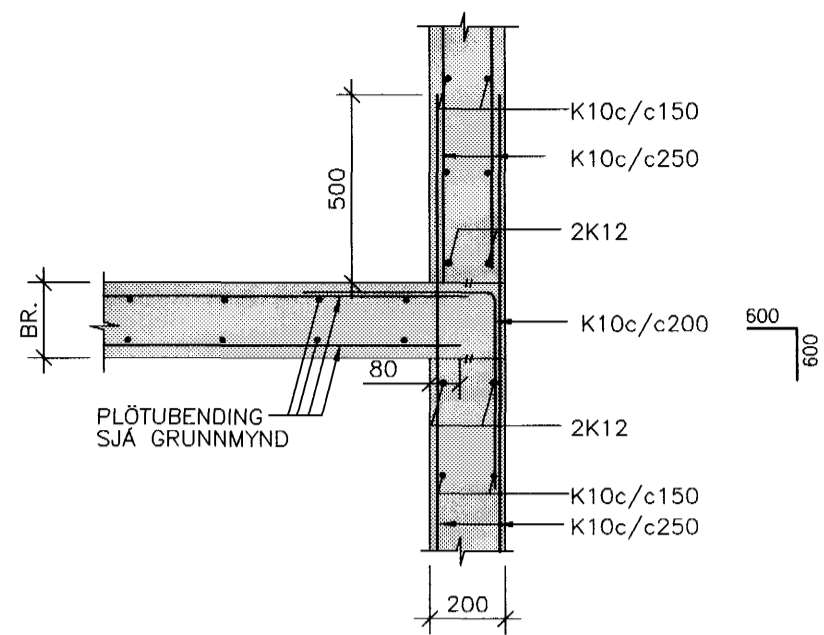
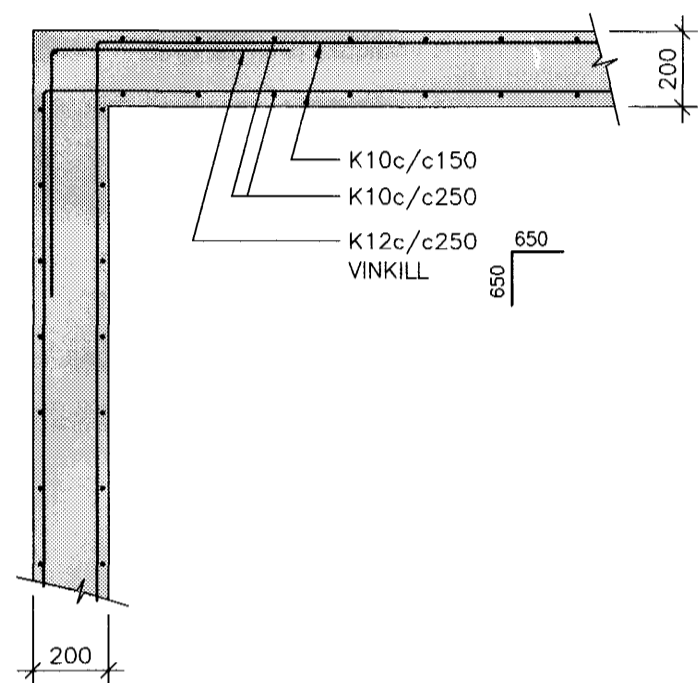


ALMENN SNID 1:20

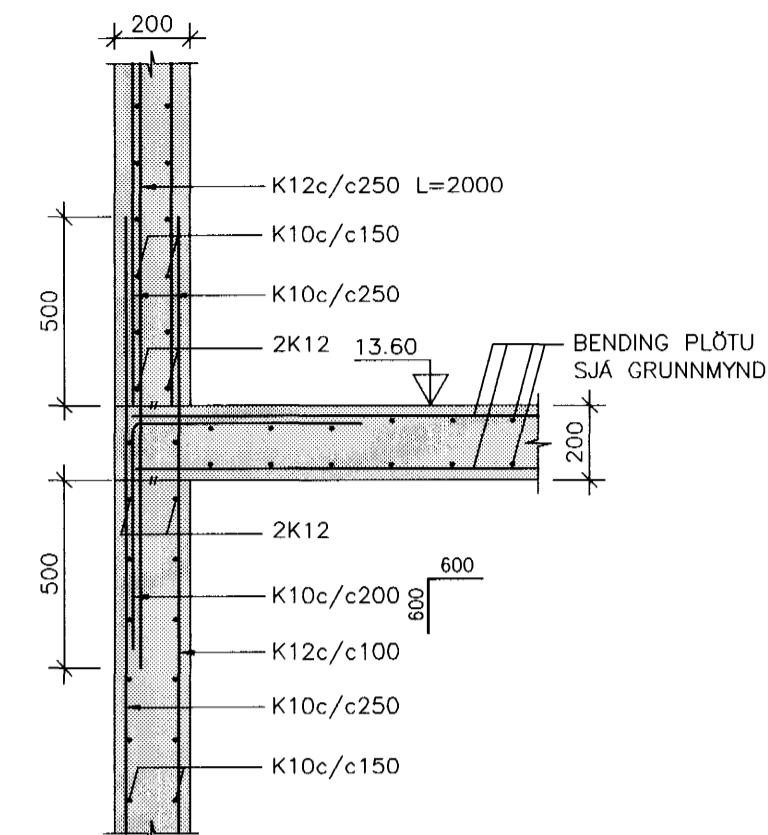
LÓDRÉTT SNID 200mm ÚTVEGGUR – PLATA



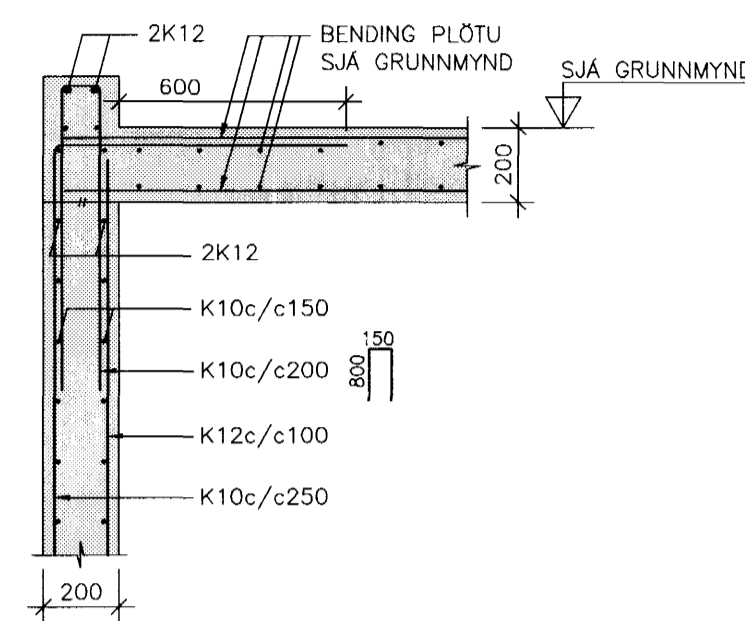
LÁRÉTT SNID – HORN Á ÚTVEGG



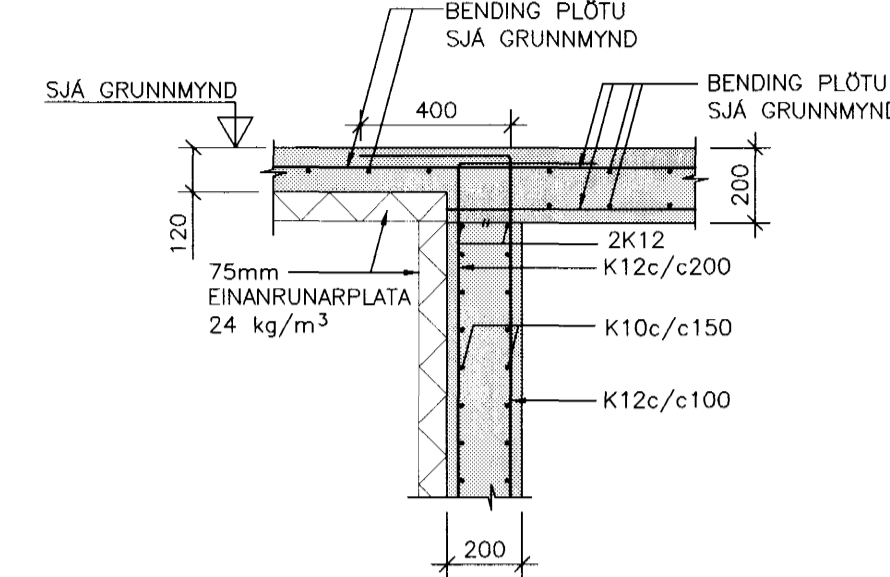
1 SNID 1:20



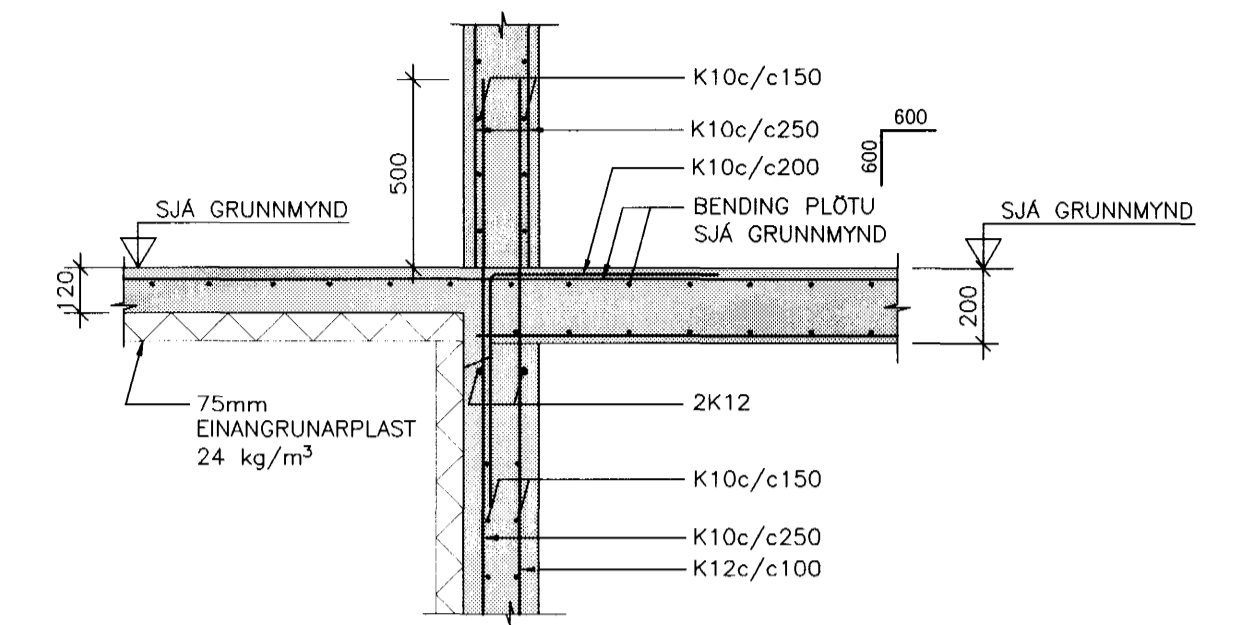
2 SNID 1:20



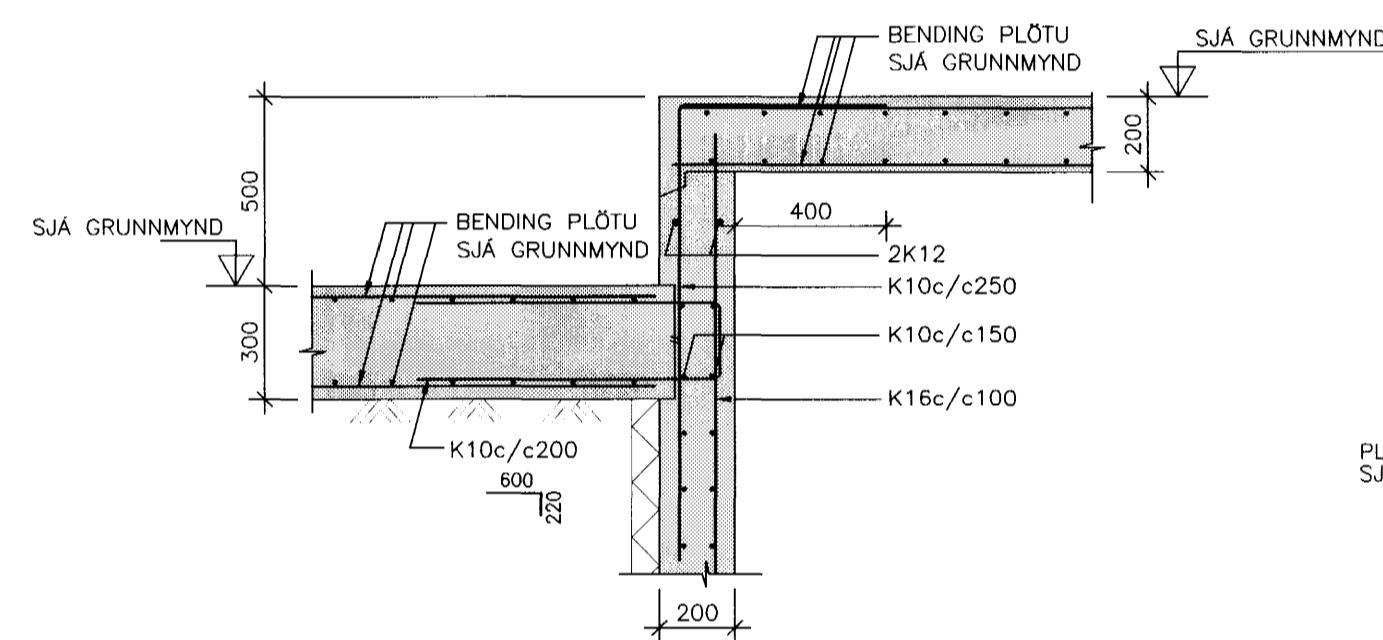
3 SNID 1:20



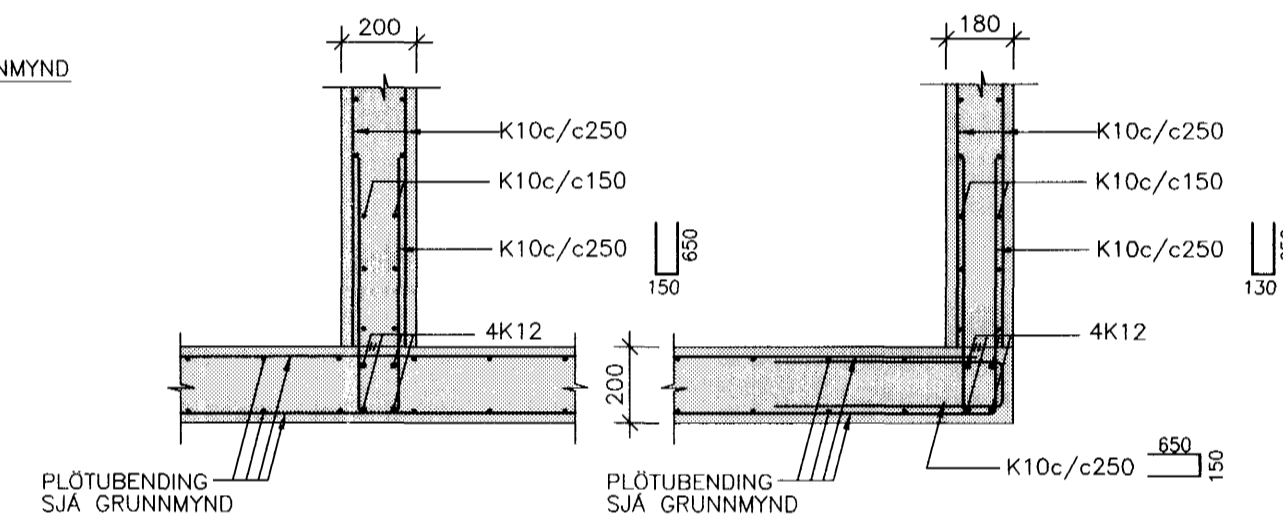
4 SNID 1:20



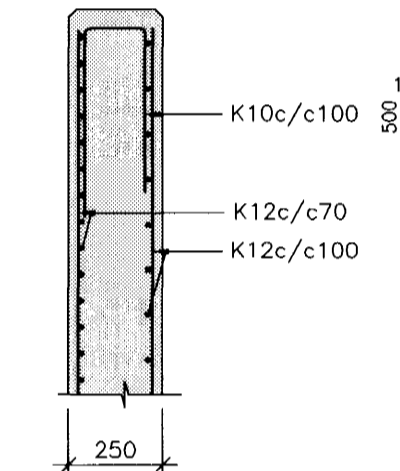
5 SNID 1:20



6 SNID 1:20



7 SNID 1:20

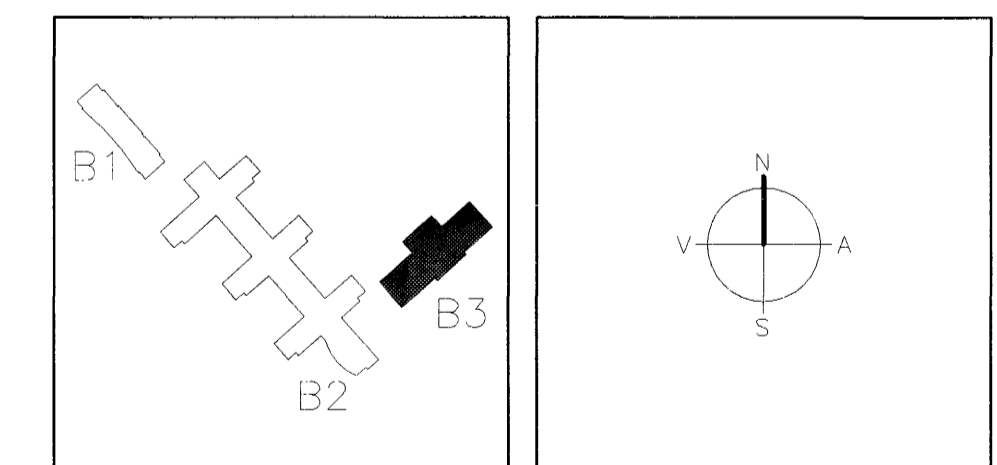


TILVÍSANIR:

ALMENNAR SKÝRINGAR SJÁ BL. NR. A-1

50 071070-5069

BR. DAGS. BREYTING. REKNI. TEKNI.



ARKITEKTAR
BERGSTADASTRÆTI 10, RVK
sími: 551-1460, netfang: arkitekti@ishoff.is

FINNUR BJÖRGVINSSON
HILMAR ÞÓR BJÖRNSSON
SIGRÍÐUR ÓLAFSDÓTTIR

Landmótun
EINAR E. S. MUNDSÉN
INGIBJ. RG. KRISTJ. NSD. TTIR
MARGR. T. SIGUR. ARD. TTIR

Sambýkkt þann
22 FEB. 2005
Byggingafulltrúinn í Hafnarfirði
Þh. Sigurbjartur Hafldórsson

VSÓ RÁÐGJÖF
BOGARTONI 20, 105 REYKJAVÍK. Sími 585-9000, SímaREF 585-9010, Netfang vs@vs.is

SÓLVANGSVEGUR 4
LÆKJARSKÓLI - ÞÞRÓTTAHÚSNÆÐI

BURÐARVIRKI
PLATA YFIR KJALLARA
SNID OG DEILI

HANNAÐ/TEKNI: M/LB
ATH: *[Signature]*
SAMBÝKKT
KT. 130867-4436

KVARDI 1:20
VEIKJNR. 00258
TEKNI. NR. B3-B-SD0-1
REYKJAVÍK 21.09.2004
BR.