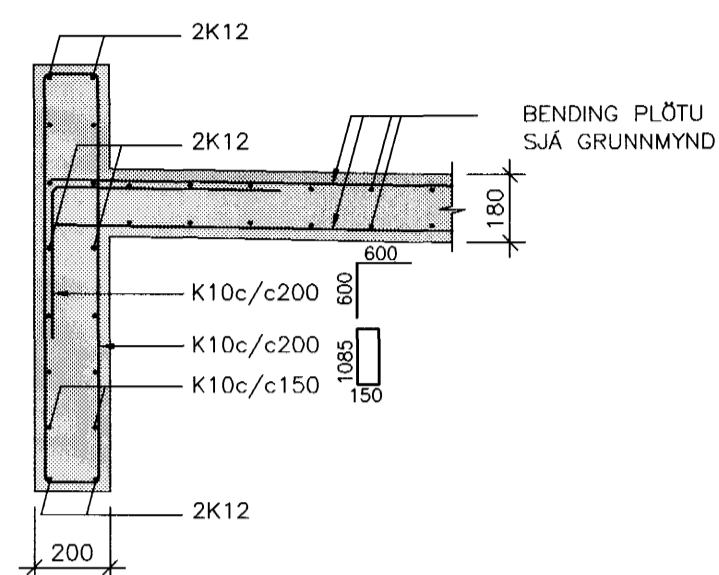
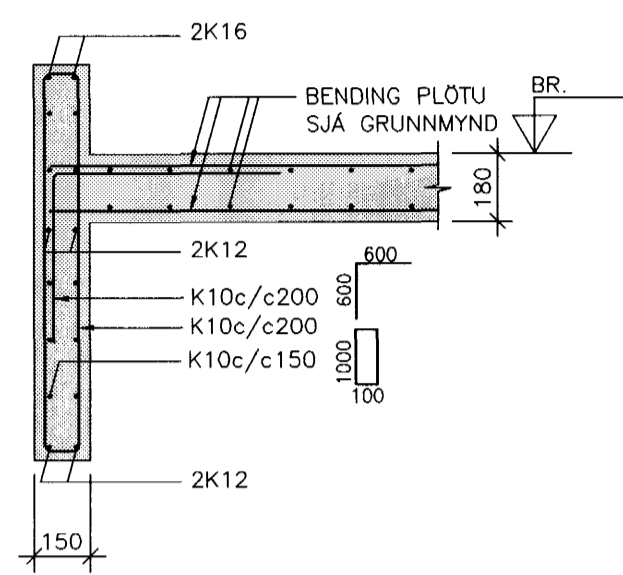


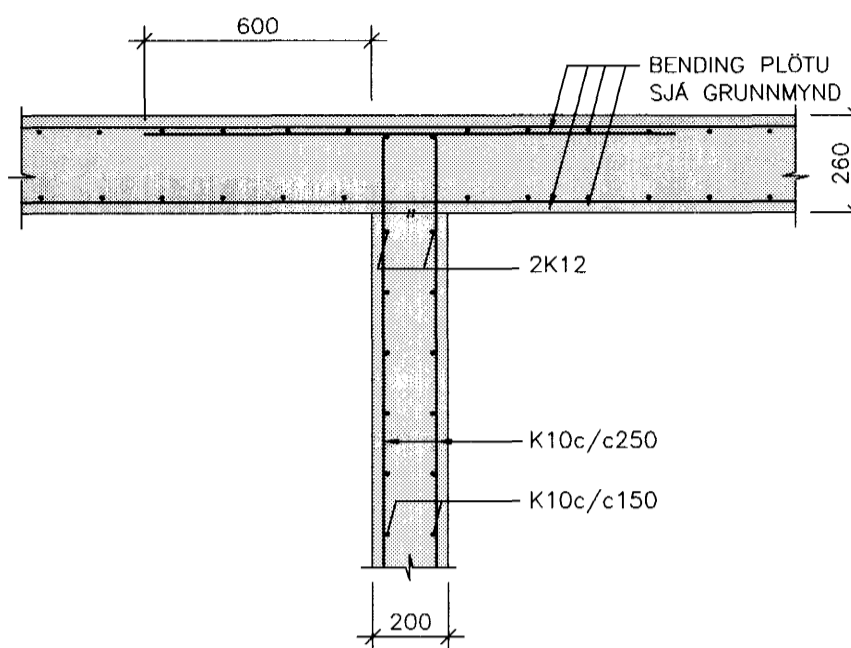
12 SNID 1:20



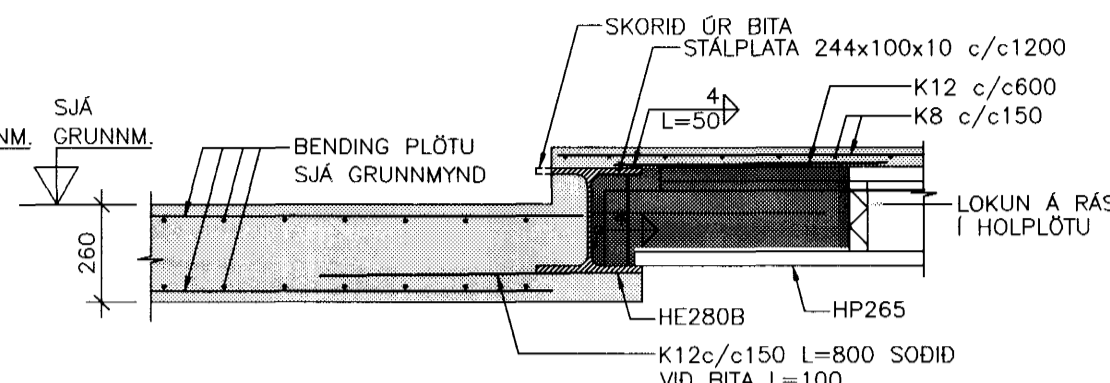
13 SNID 1:20



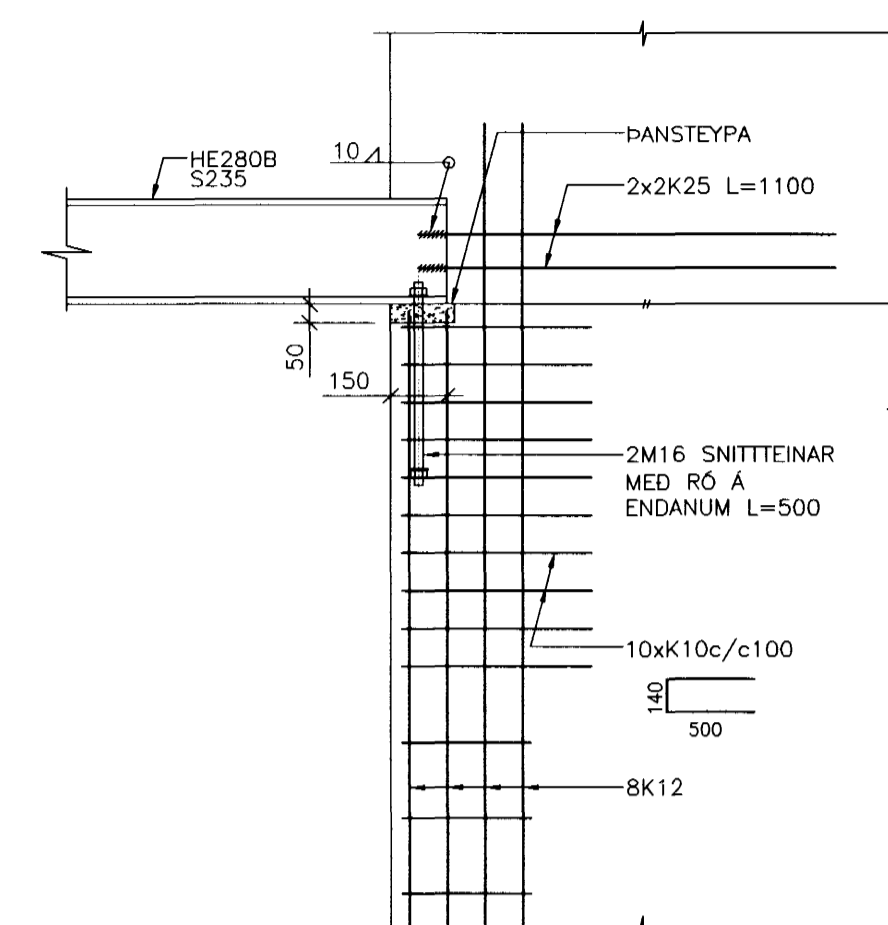
14 SNID 1:20



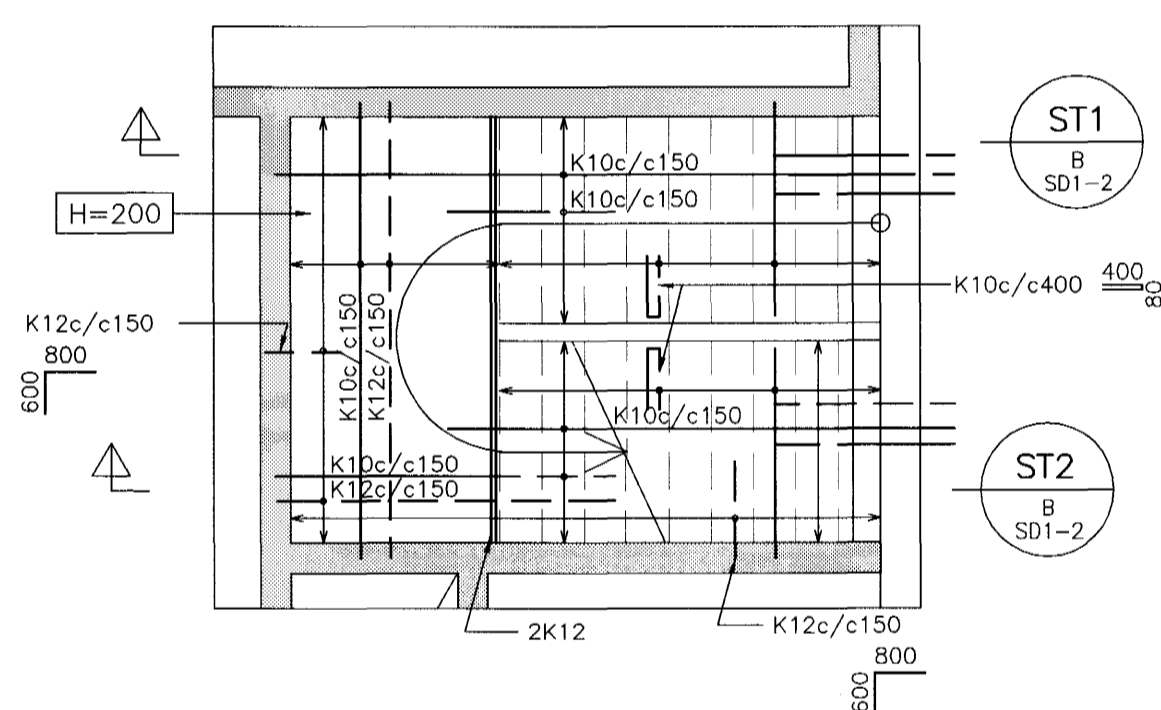
15 SNID 1:20



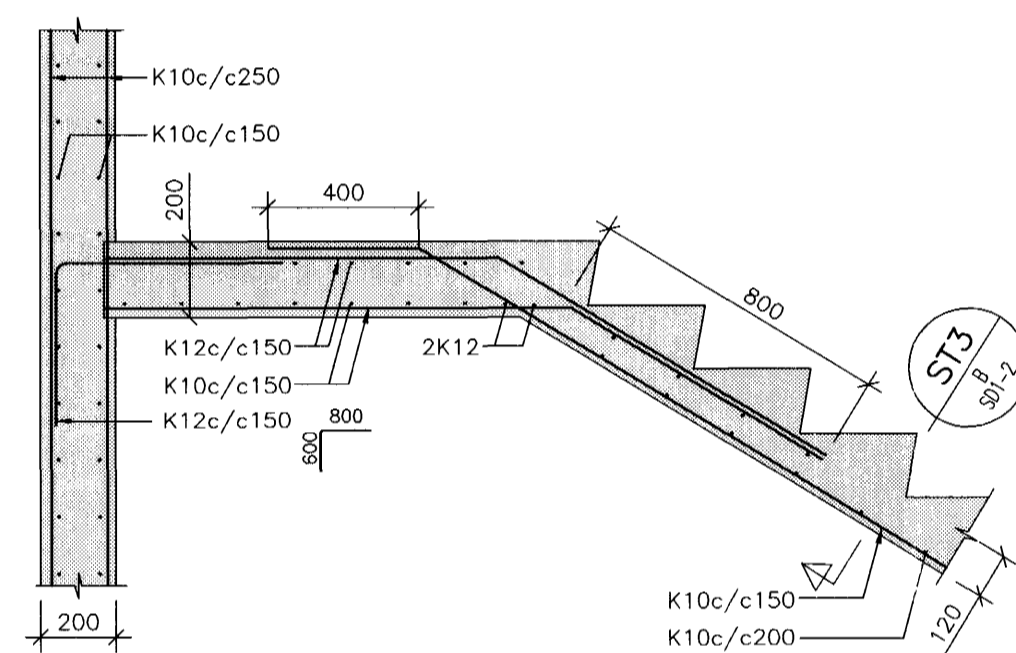
16 SNID 1:20



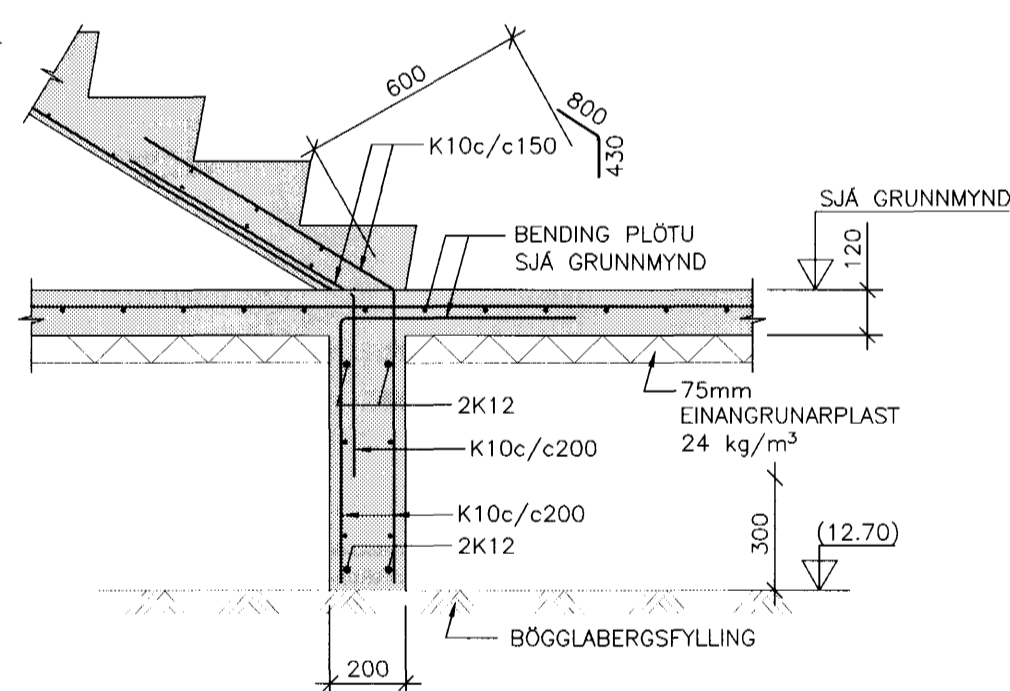
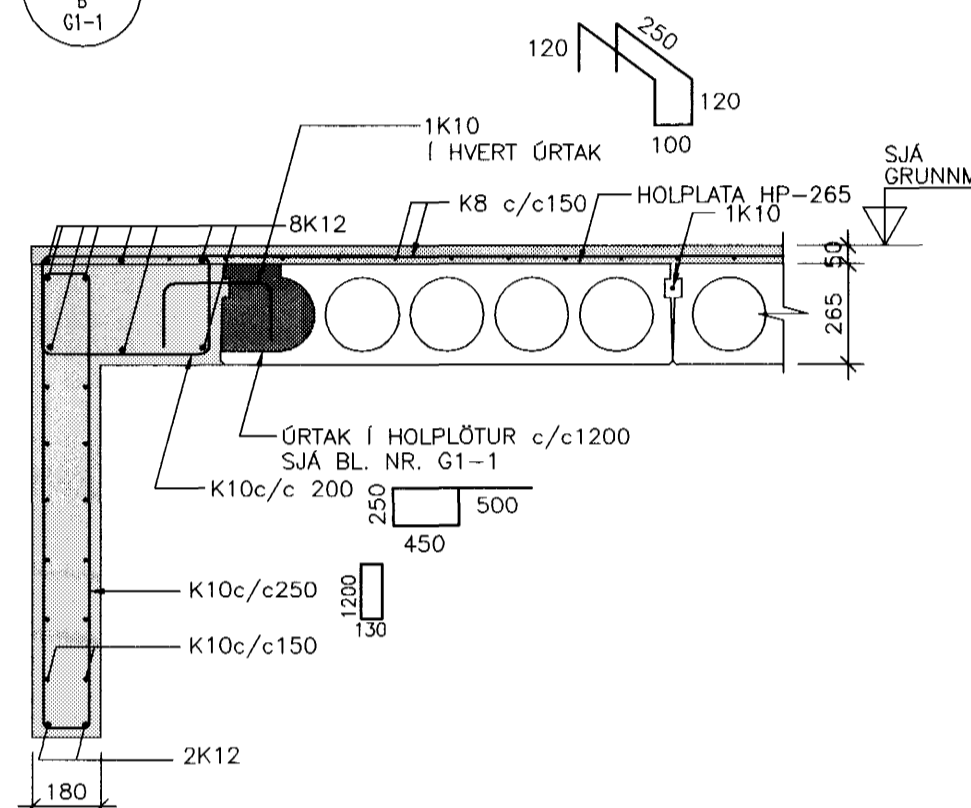
SM1 SÉRMYND 1:50



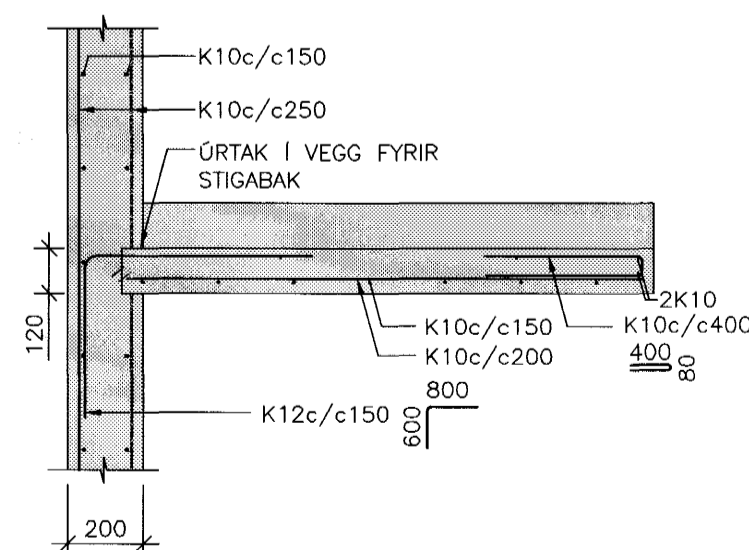
ST1 SNID 1:20



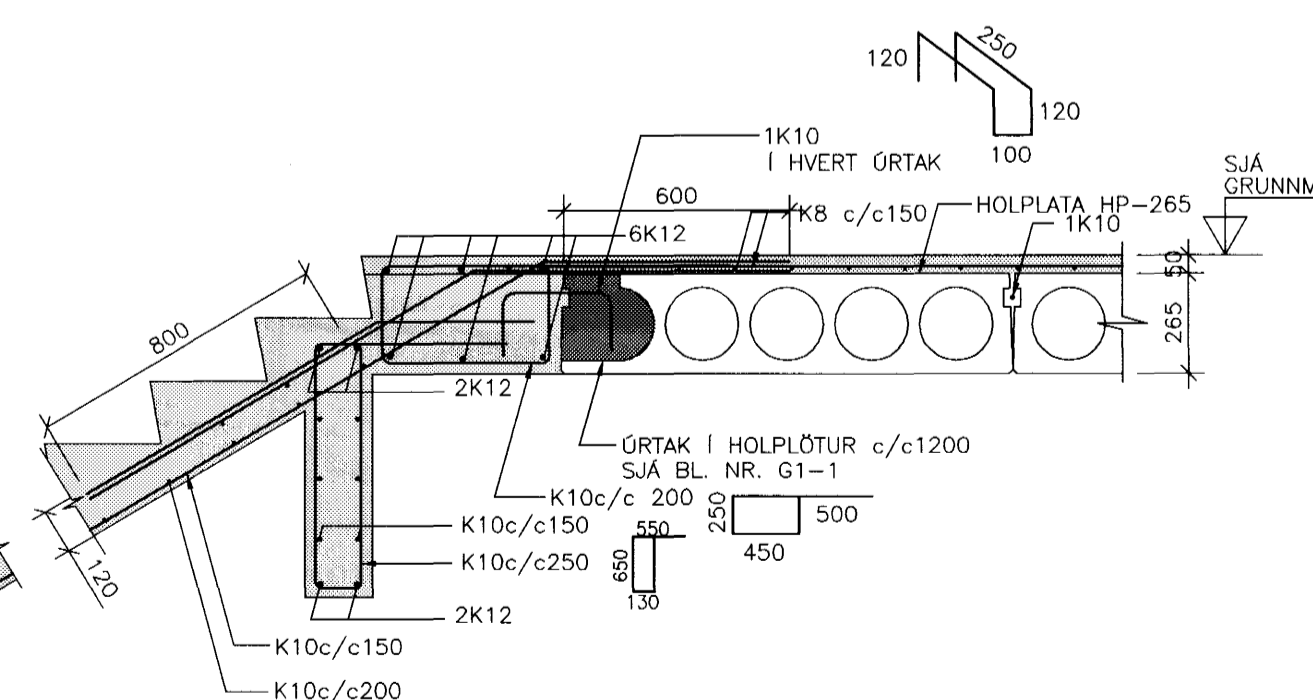
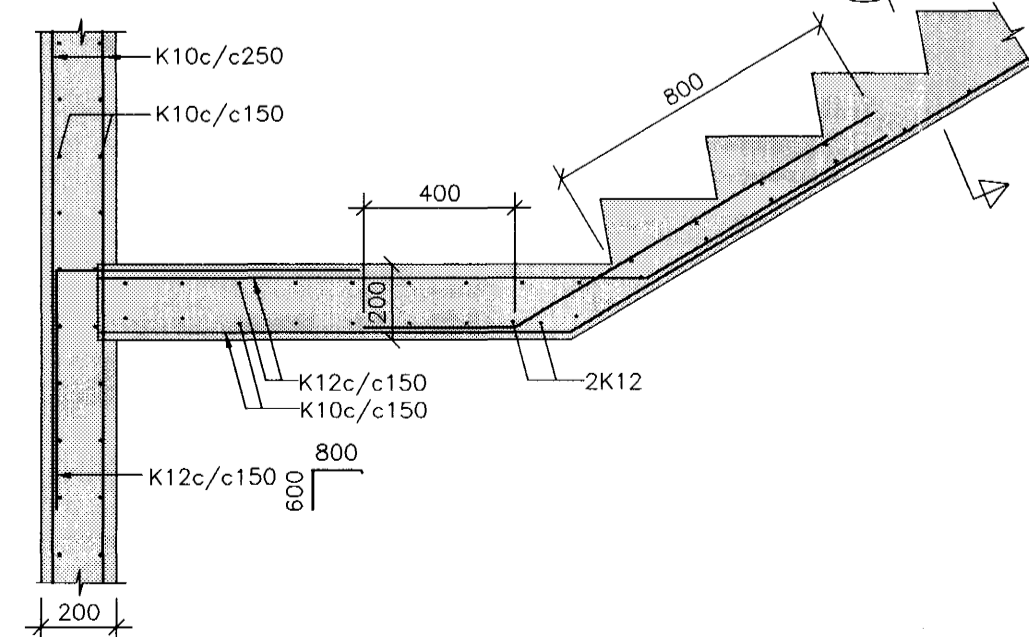
17 SNID 1:20



ST3 SNID 1:20



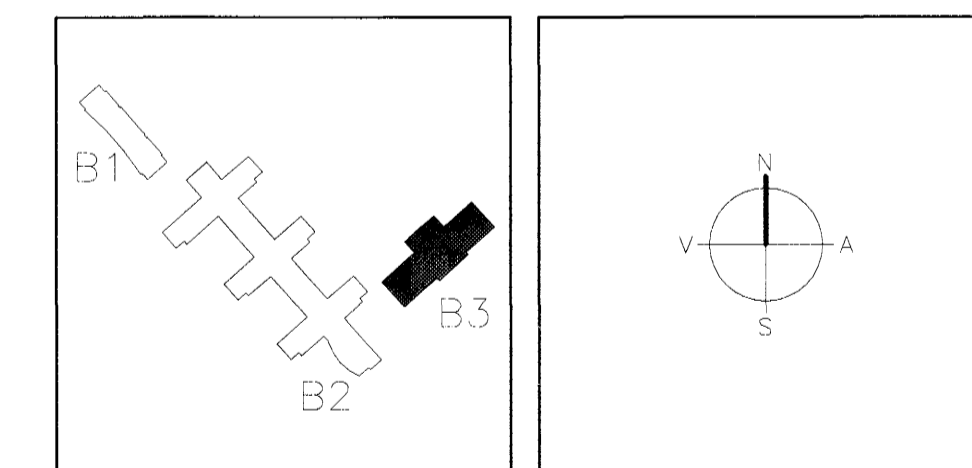
ST2 SNID 1:20



TILVÍSANIR:  
ALMENNAR SKÝRINGAR . . . . . SJÁ BL. NR. A-1

50 071070-5069

BR. DAGS. BREYTING REKNN. TEKNN.



**ARKITEKTAR**  
BERGSTADASTRÆTI 10, RVK  
sími 551-1480, netfang arkitekt@ishoff.is

**FINNUR BJÖRGVINSSON**  
**HILMAR ÞÓR BJÖRNSSON**  
**SIGRÍÐUR ÓLAFSDÓTTIR**  
Samþykkt þann

**LANDMÖTUN.**  
EINAR E. S. MUNDSÉN  
INGIBJ. RG. KRISTJ. NSD. TTIR  
MARGR. T. SIGUR. ARD. TTIR

**2 2 FEB. 2005**  
Byggingafrulltrúinn í Hafnarfirði  
Fh. Sigurbjartur Halldórsson

**VSÓ RÁÐGJÖF**  
BORGARTÍÐI 20, 105 REYKJAVÍK, SÍMI 585-9000, SIMBREF 240-9010, NETFANG vs@vso.is

**SÓLVANGSVEGUR 4**  
**LÆKJARSKÓLI - ÍÞRÓTTAHAÚSNÆÐI**

BURDARVIRKI  
PLATA YFIR 1.HÆÐ  
SNID OG DEILI

HANNAÐ/TEKNN. **VS/HLB**  
ATH. **VS/HLB**  
SAMÞYKKT **VS/HLB**  
KT. 130087-4430  
REYKJAVÍK 21.09.2004

KVÆÐI 1:20  
VERKNN. 00258  
TEKNN. NR. B3-B-SD1-2  
BIR.