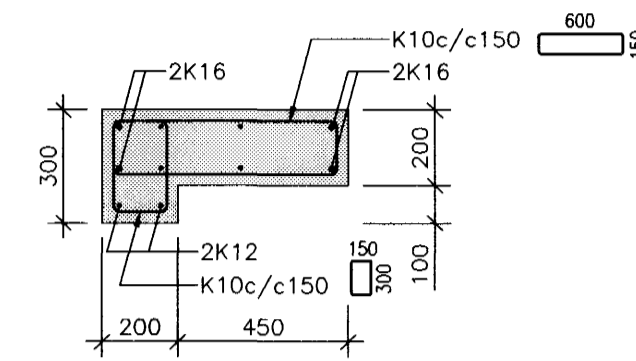
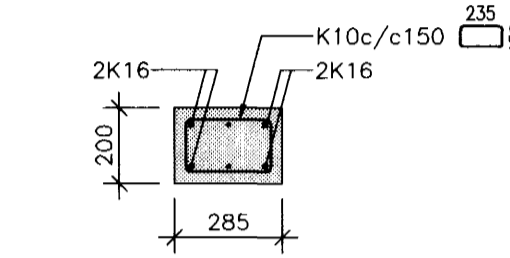


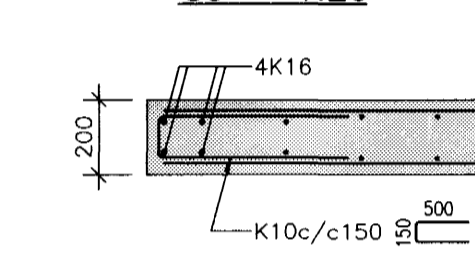
S1 1:20



S2 1:20



S3 1:20

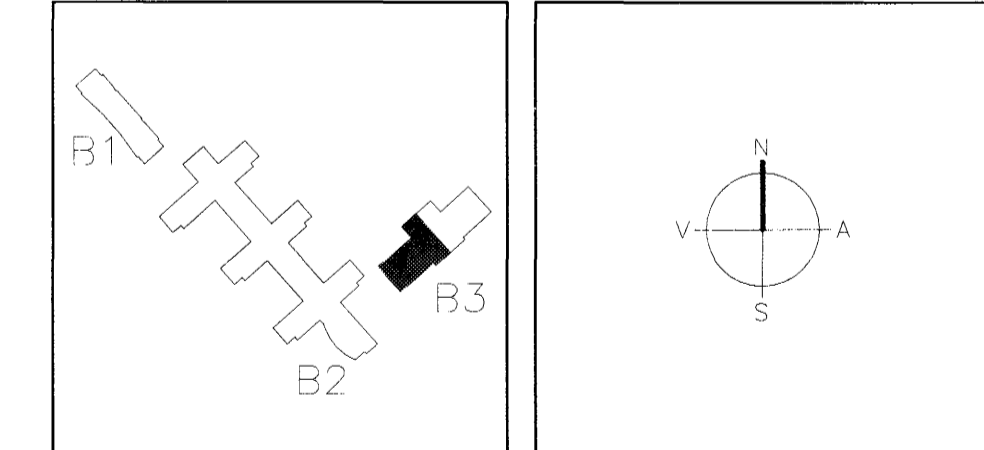


ÖRTÖK OG INNSTEYPTAR FESTINGAR Í STEYPU FYRIR ÞAKVRIKI SJÁ TEIKNINGAR GT-1-2 OG SDT-1

TILVÍSANIR:  
ALMENNAR SKÝRINGAR . . . . . SJÁ BL. NR. A-1

SE 071070-5069

BR DAGS. BREYTING REKNI. TEKNI.



HOLPLÖTUR HP265				
GERD	BREIDD mm	LENGD mm	FJÖLDI STK.	ATHUGA-SEMDIR
B1	1200	8600	1	ÖRTAK Í PLÖTUENDA OG HLID SJÁ SKÝRINGARMYND GAT SJÁ GRUNNMYND
B2-11	1200	8600	10	ÖRTAK Í PLÖTUENDA SJÁ SKÝRINGARMYND
B2	1200	8600	1	ÖRTAK Í PLÖTUENDA OG HLID SJÁ SKÝRINGARMYND

**SKÝRINGAR:**  
 ÁLAG:  
 ÁSTEYPULAG, FARG, LAGNIR OG NIDURHÉNGD LOFT: 4,75kN/m<sup>2</sup>  
 SNJÓÁLAG: 1,0kN/m<sup>2</sup>

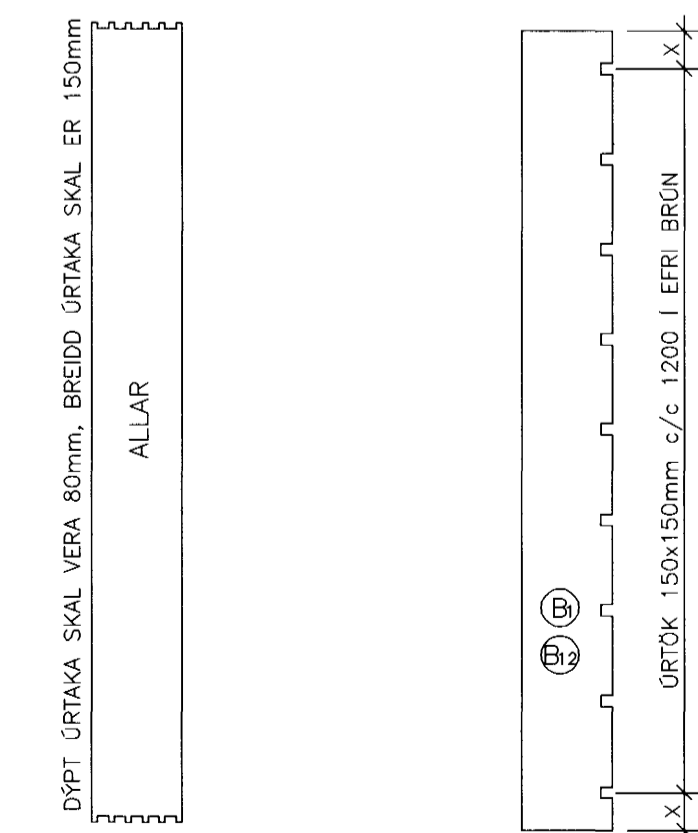
Á ALLA PLÖTUENDA KOMI ÖRTÖK SKV. MEDFYLGJANDI MYND HOLPLÖTUR HAFI ÁLLS STADAR 100 mm ÁSETU Á VEGGJUM EDA BITUM

KOMA SKAL FYRIR NEOPRENE-STILLIÞYNNUM UNDIR HOLPLÖTUR ÞAR SEM ÞÆR SITJA Á STÁLBITUM EDA STEYPTUM FLÖTUM

ÁSTEYPULAG Á HOLPLÖTUR SKAL VERA MINNST 50 mm Á ÞYKKT. BENDING ÁSTEYPULAGS SKAL VERA K8 c/c 150 OG STAÐSETT Í MIDJU ÁSTEYPULAGI

SAMRÆMA ÞARF ÞOLVIK VEGNA UPPSPENNU Á HOLPLÖTUM VID KÓTASETNINGU HJÁ ARKITEKTUM

ÖRTÖK Í PLÖTUENDA ÖRTÖK Í PLÖTUHLIDAR



**ARKITEKTAR** FINNUR BJÖRGVINSSON  
 BERGSTADASTRÆTI 10, RVK HILMAR ÞÓR BJÖRNSSON  
 sími: 551-1460, netfang arkitekt@shoff.is SIGRÍÐUR ÓLAFSDÓTTIR

**LANDMÖTUN** EINAR E. S. MUNDSÉN INGIBJ. RG KRISTJ. NSD TÍR MARGR. T. SIGUR. ÁRD TÍR  
 NÝTILAVÆGLER 8 - 200 KÓPAVOGUR - Sími: 554 6300  
 Byggingafrulltrúinn í Hafnarfirði  
 E. Sigmundur Halldórsson

**VSÓ RÁÐGJÖF**  
 BORGARTÚN 20, 105 REYKJAVÍK, Sími 585-9000, Símaþref 585-9010, Netfang vs@vso.is  
**SÓLVANGSVEGUR 4**  
 LÆKJARSKÓLI - ÍÞRÓTTAHÚSNÆÐI

BRDARVIRKI PLATA YFIR 2.HÆÐ GRUNNMYND  
 HANNA/TEKNI. ÞÓ/ÁLB  
 ÁTHAFNIR SAMÞYKKT  
 KT. 130857-4439  
 KVARDI 1:50 REYKJAVÍK 21.09.2004  
 VERKNR. 00258 TEKNI. NR. 130857-4439  
 00258 B3-B-G2-2