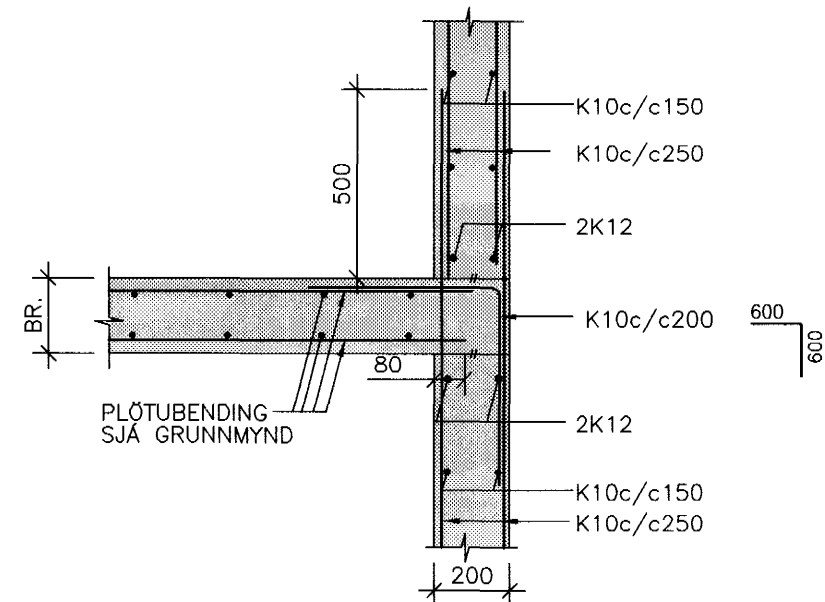
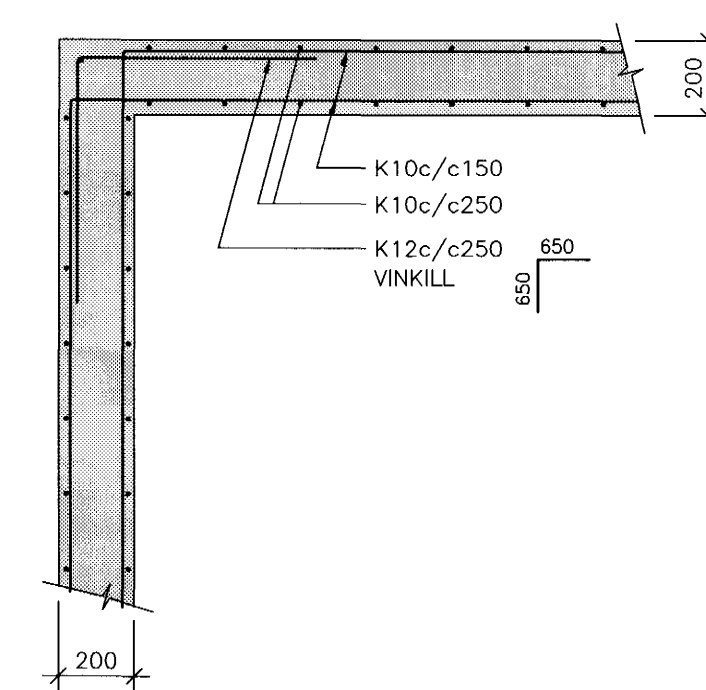


ALMENN SNID 1:20

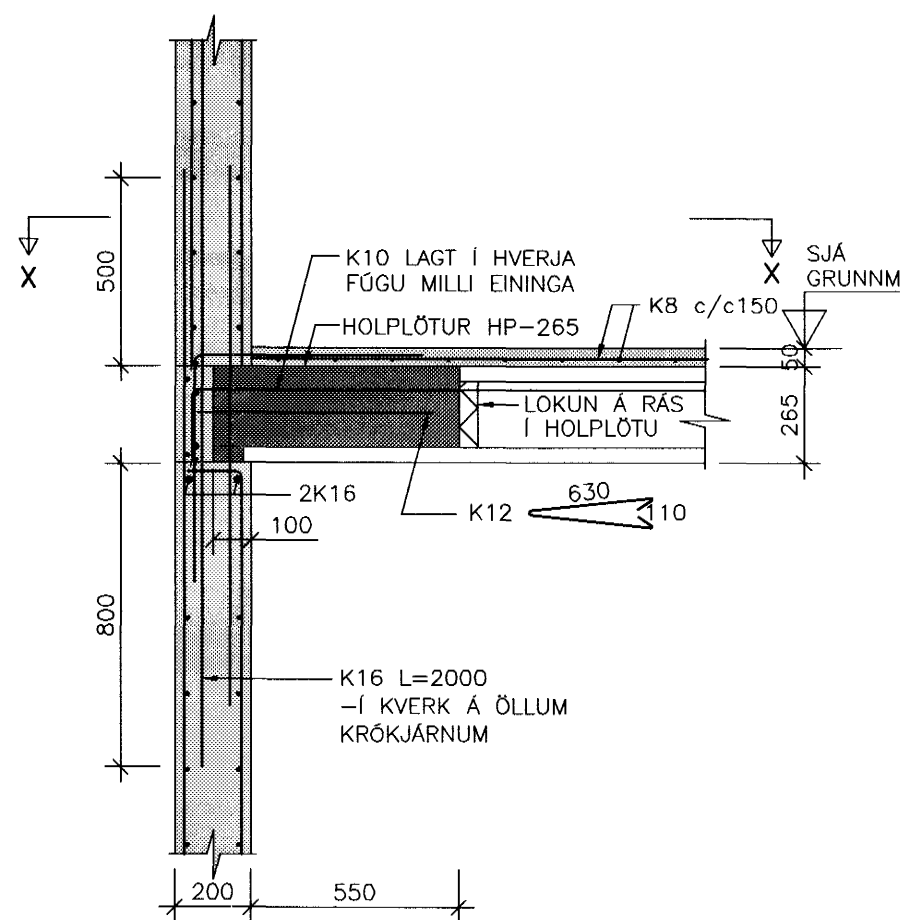
LÓDRÉTT SNID 200mm ÚTVEGGUR - PLATA



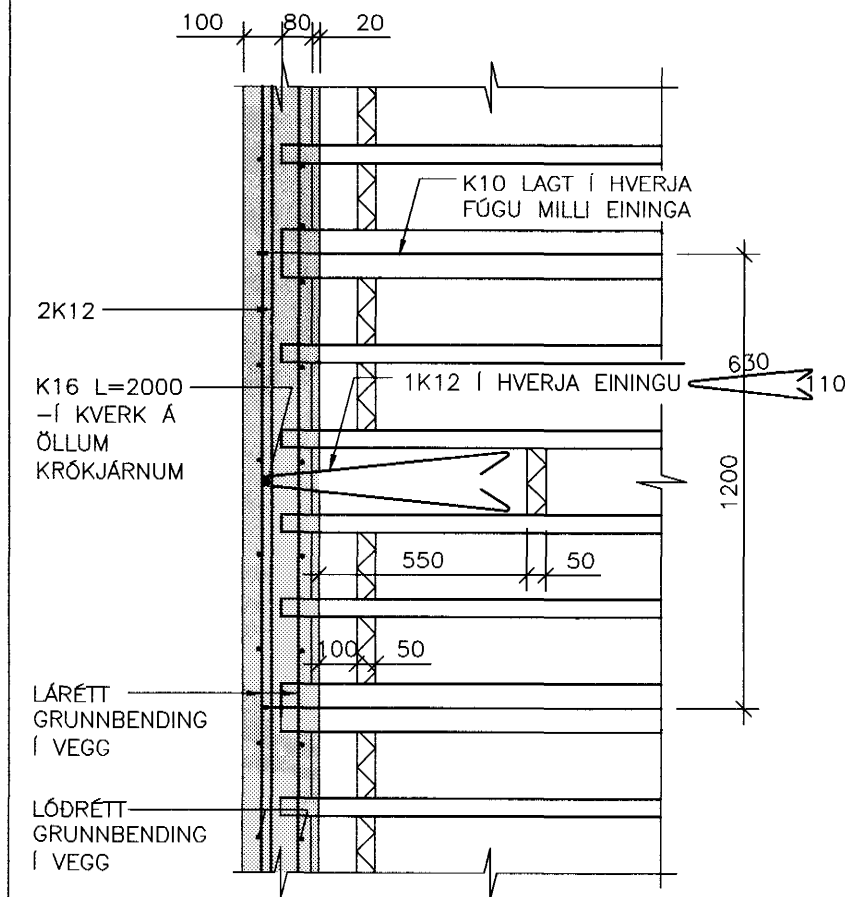
LÁRÉTT SNID - HORN Á ÚTVEGG



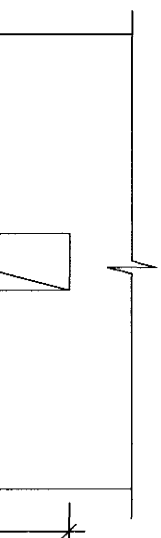
LÓDRÉTT SNID - FRÁGANGUR Á HOLPLÖTUM ÞVERT Á ÚTVEGG



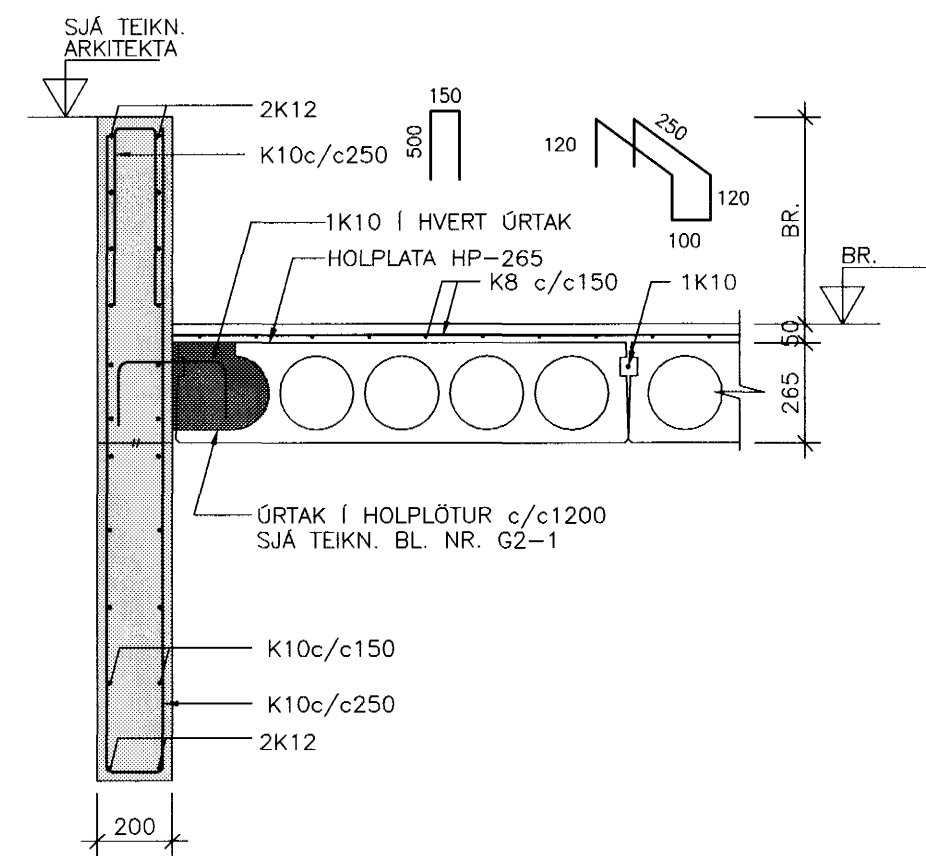
SNID X-X



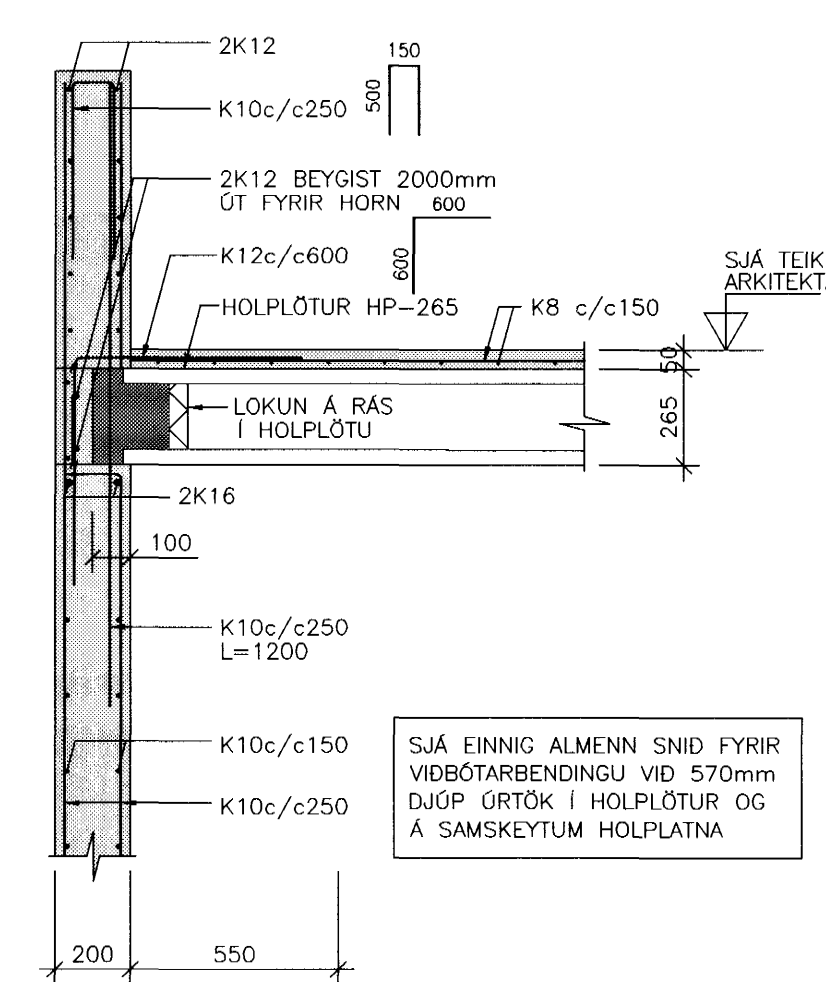
- RAUF I EFRI BRÚN STEYPU
- GAT I GEGNUM PLÖTU



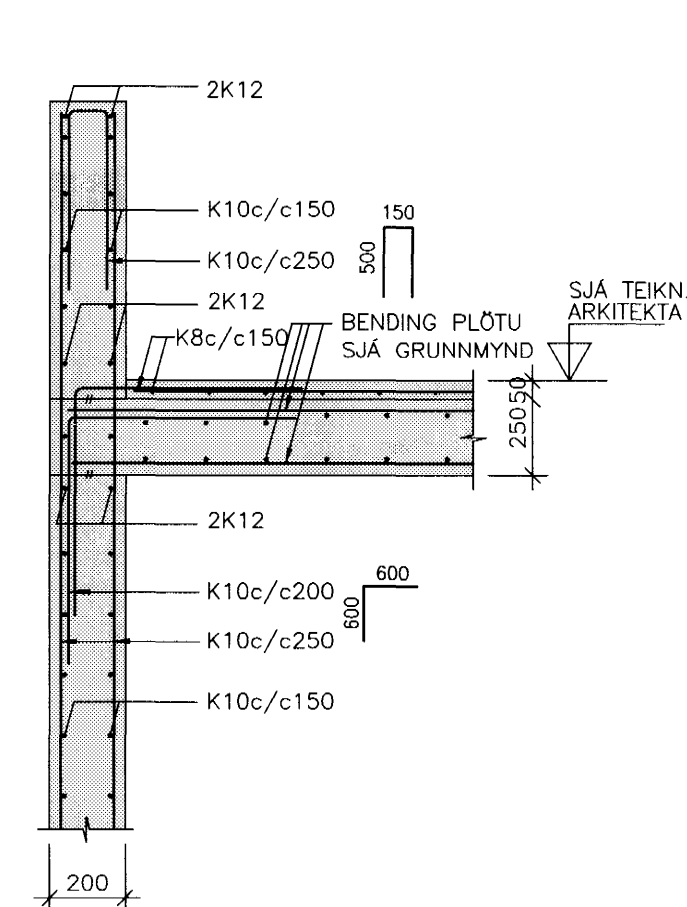
1 SNID 1:20



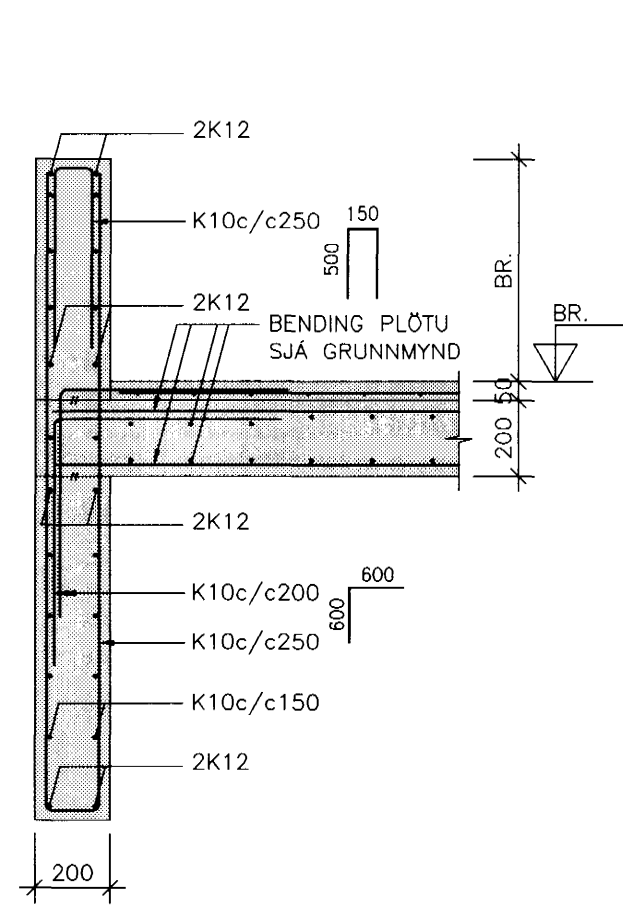
2 SNID 1:20



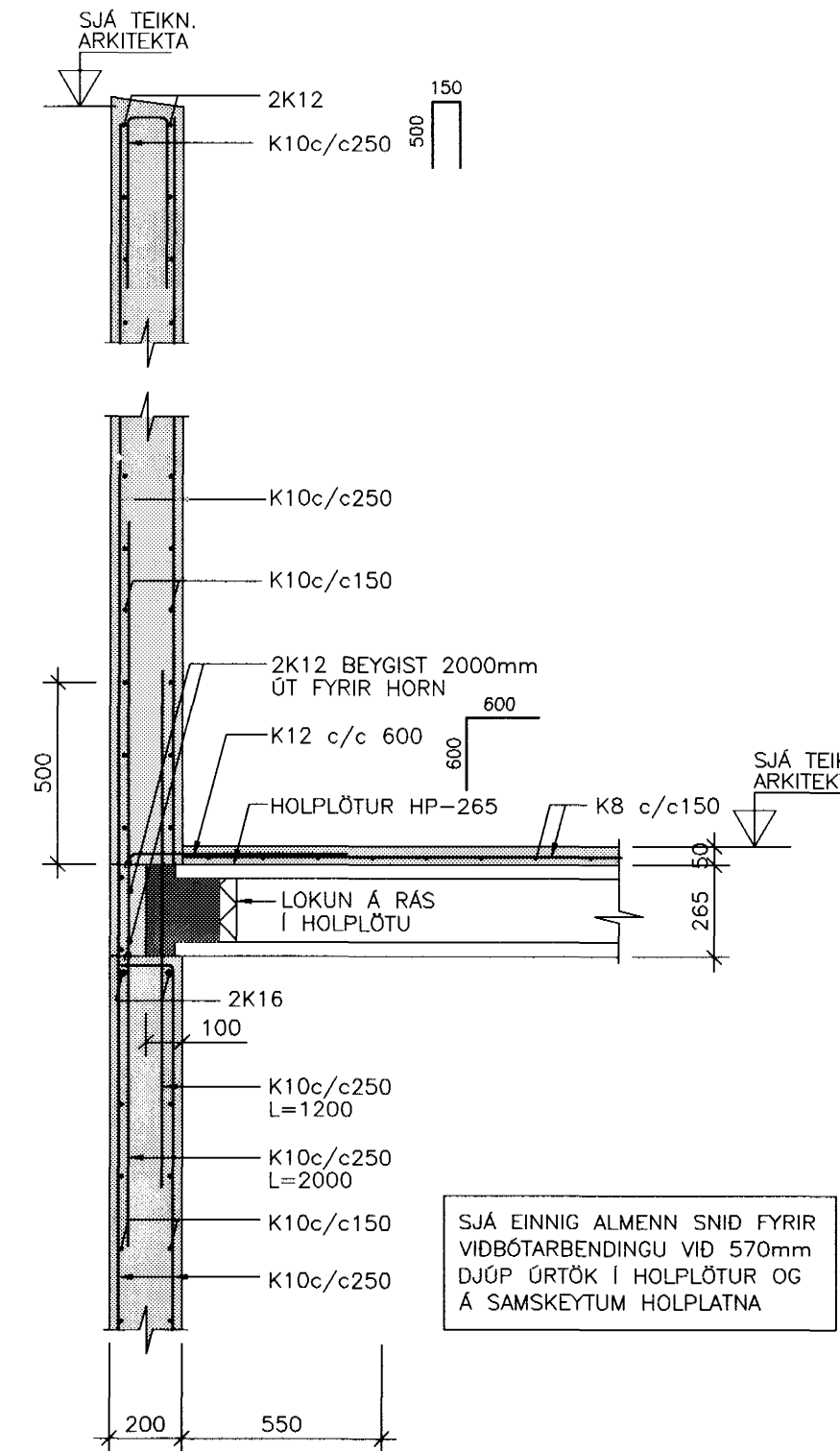
3 SNID 1:20



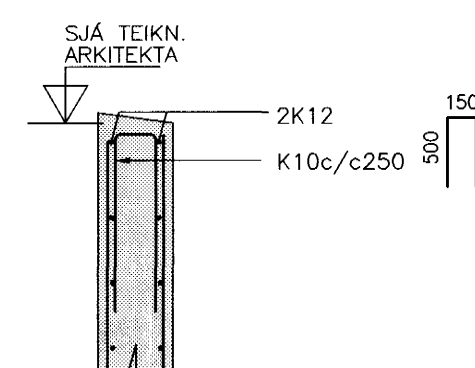
4 SNID 1:20



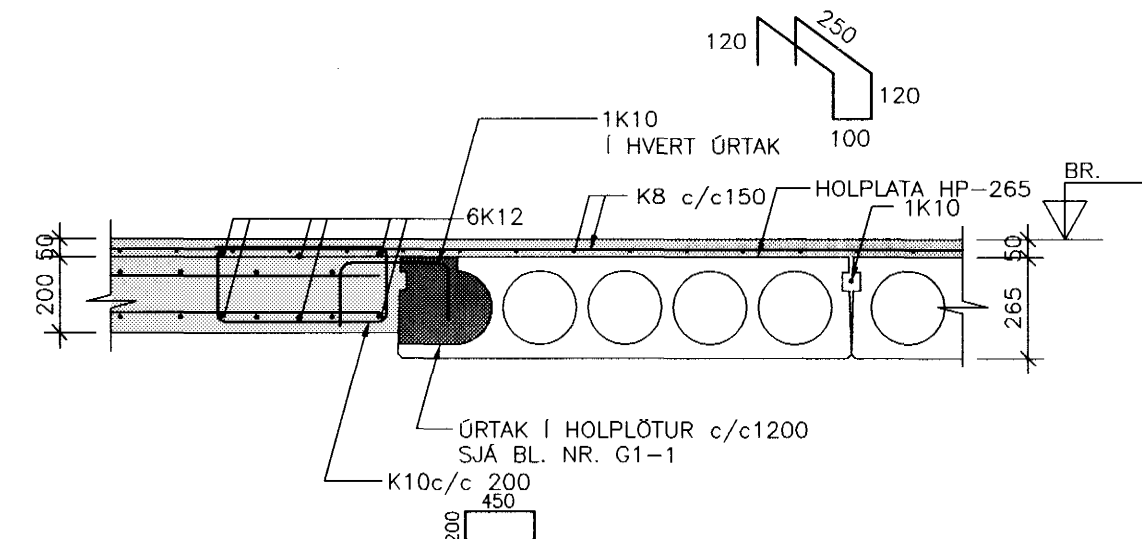
5 SNID 1:20



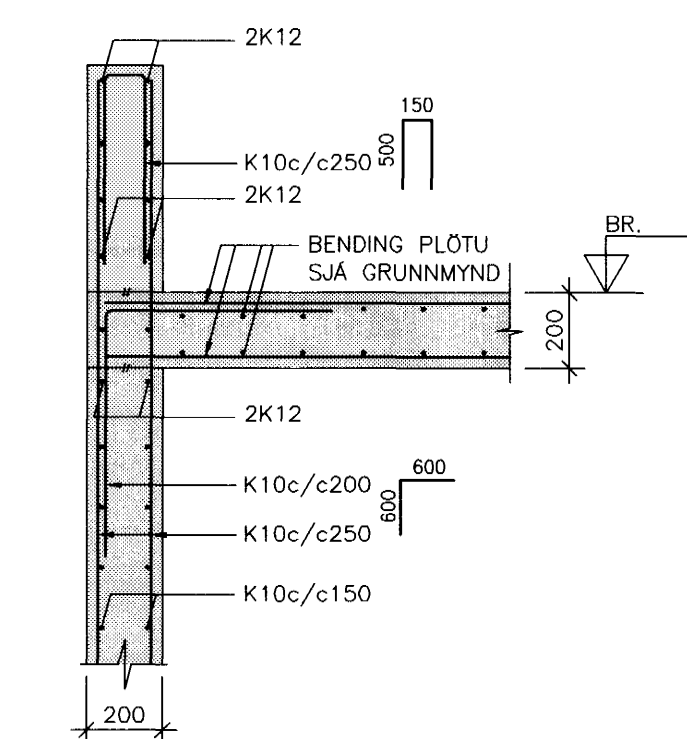
6 SNID 1:20



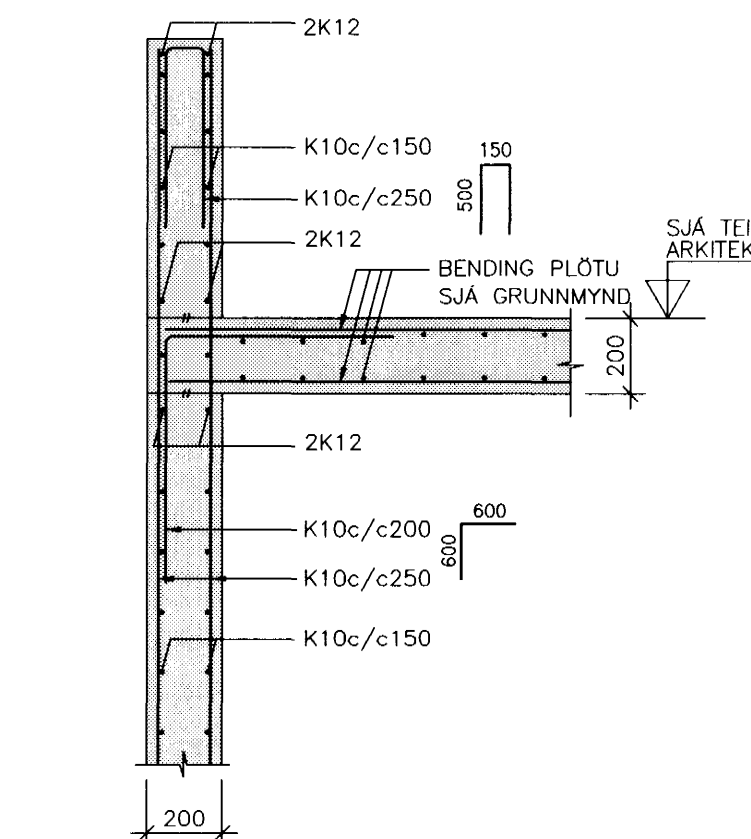
7 SNID 1:20



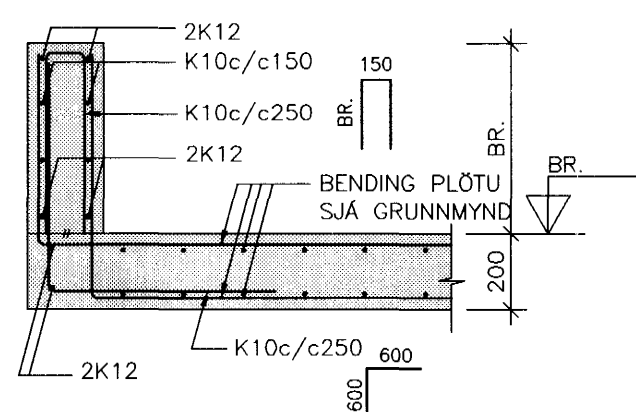
8 SNID 1:20



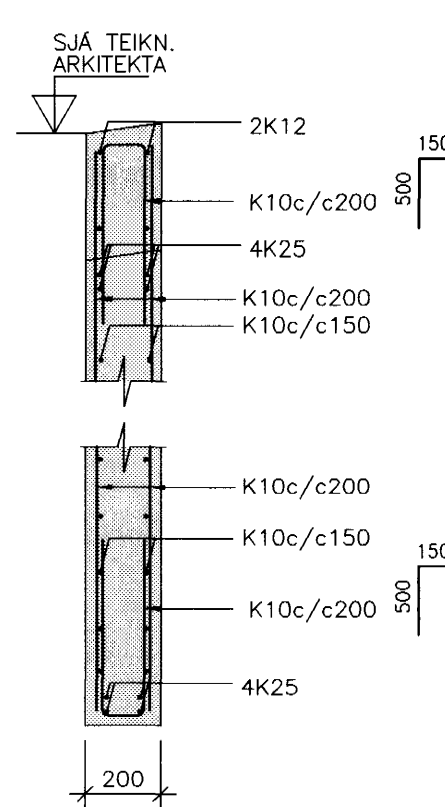
9 SNID 1:20



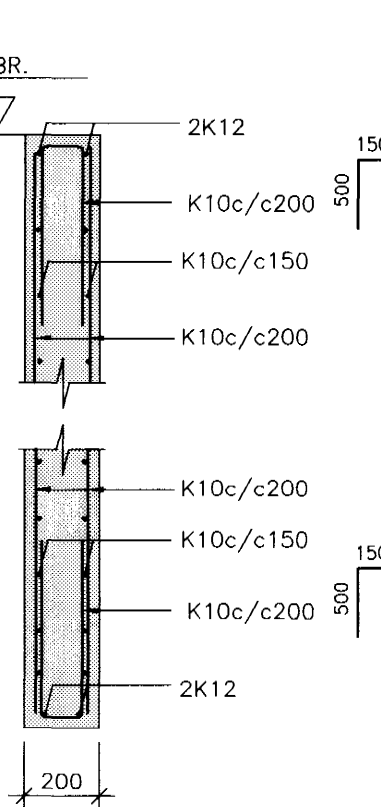
12 SNID 1:20



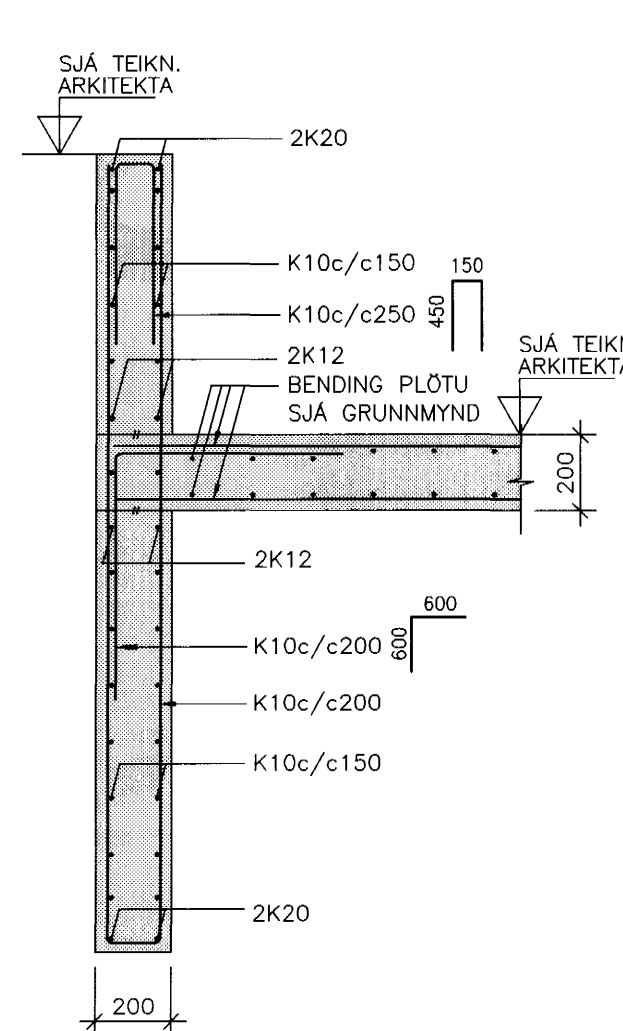
13 SNID 1:20



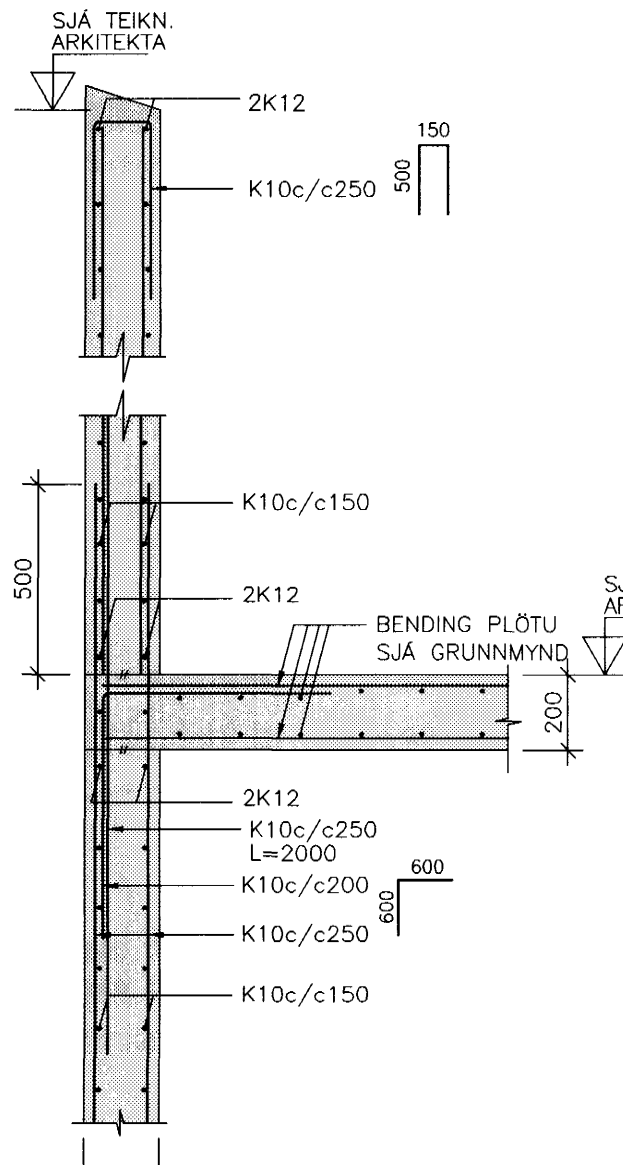
14 SNID 1:20



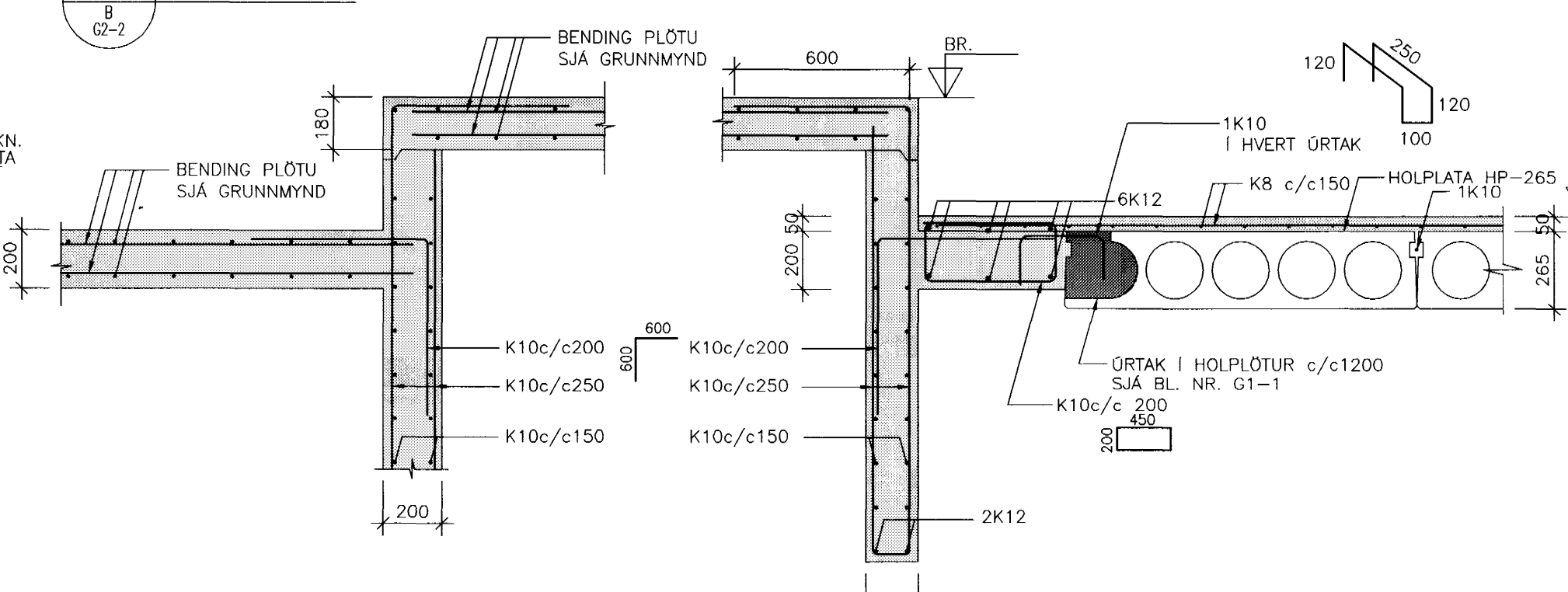
10 SNID 1:20



11 SNID 1:20

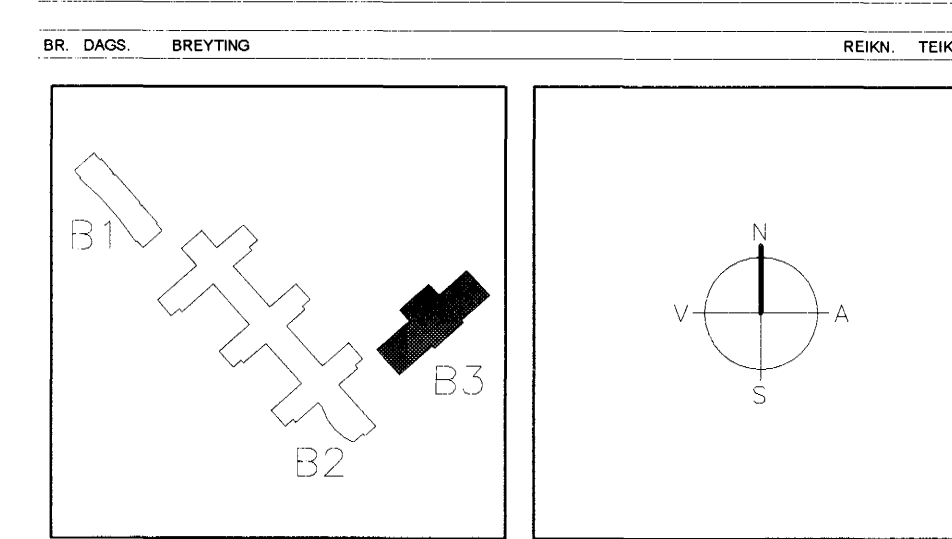


15 SNID 1:20



TILVÍSANIR:  
ALMENNAR SKÝRINGAR . . . . . SJÁ BL. NR. A-1

50 071070-5069



ARKITEKTAR BERGSTADASTRÆTI 10, RVK. sími 551-1480, netfang arkitekt@ishof.is

FINNUR BJÖRGVINSSON HILMAR ÞÓR BJÖRNSSON SIGRÍÐUR OLAFSDÓTTIR

VSÓ RÁDGJÖF

SÓLVANGSVEGUR 4 LÆKJARSKÓLI - ÍPRÓTTAHÚSNÆÐI

BURDARVIRKI PLATA YFIR 2.HÆÐ SNID OG DEILI