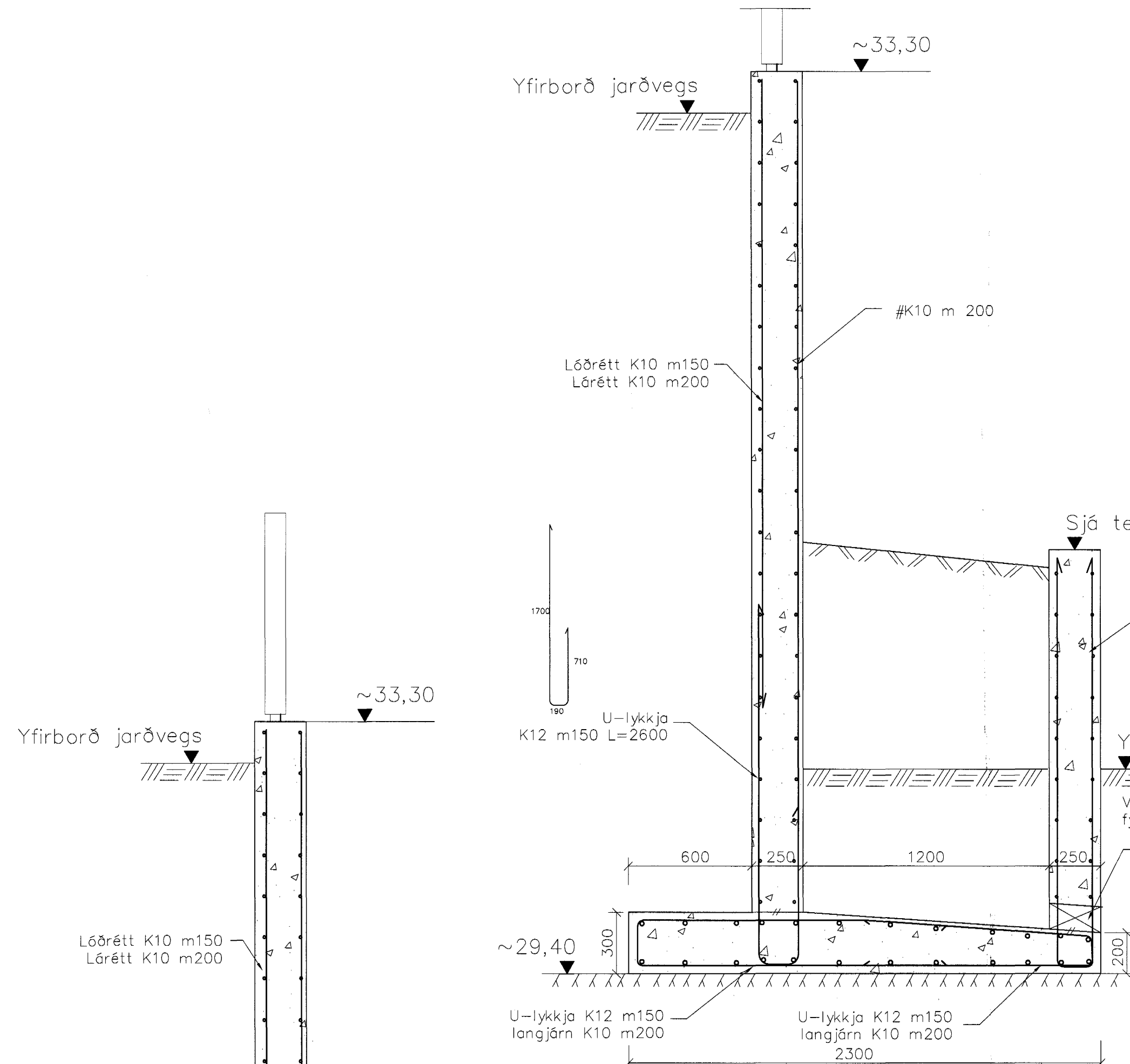
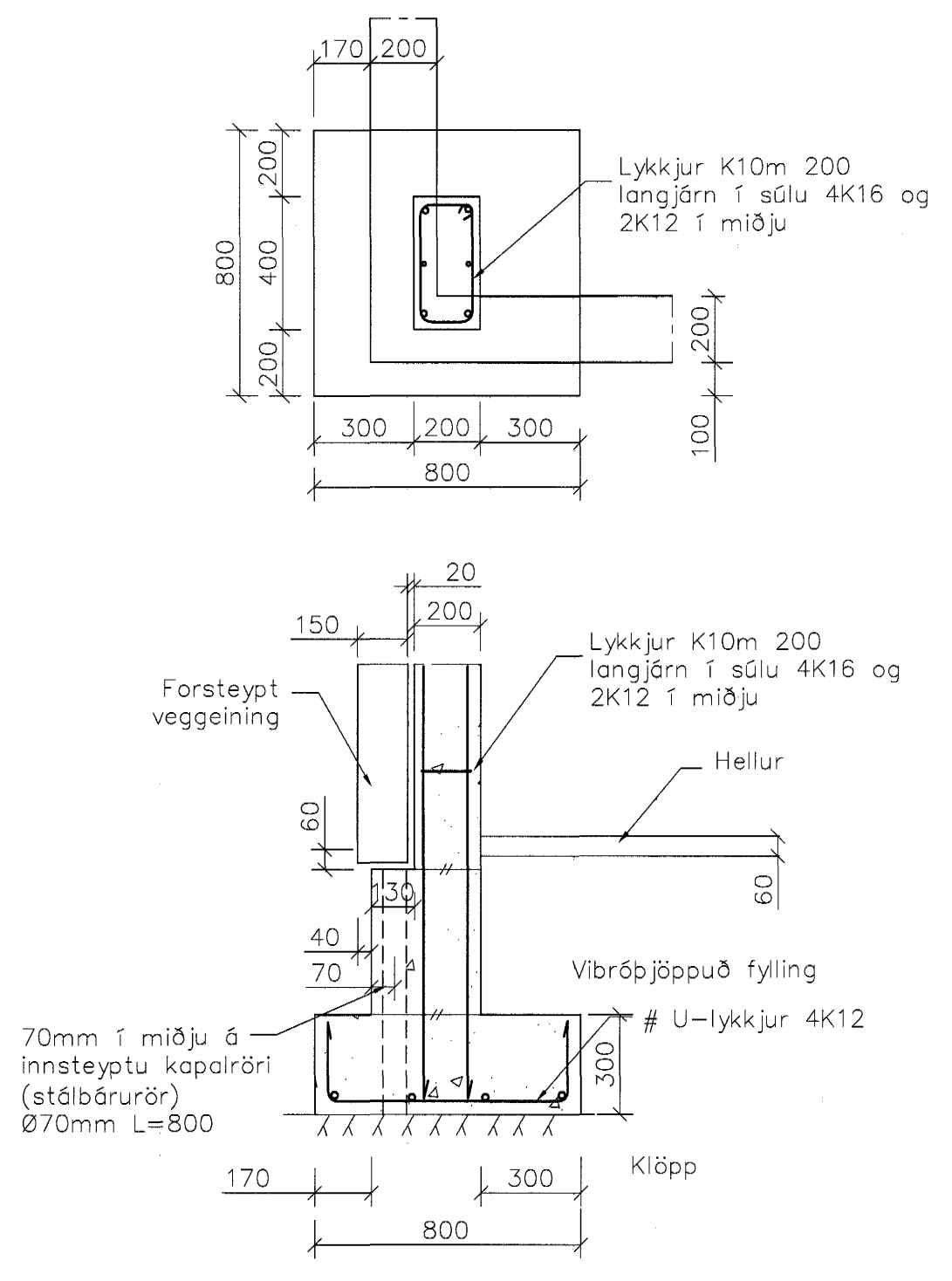


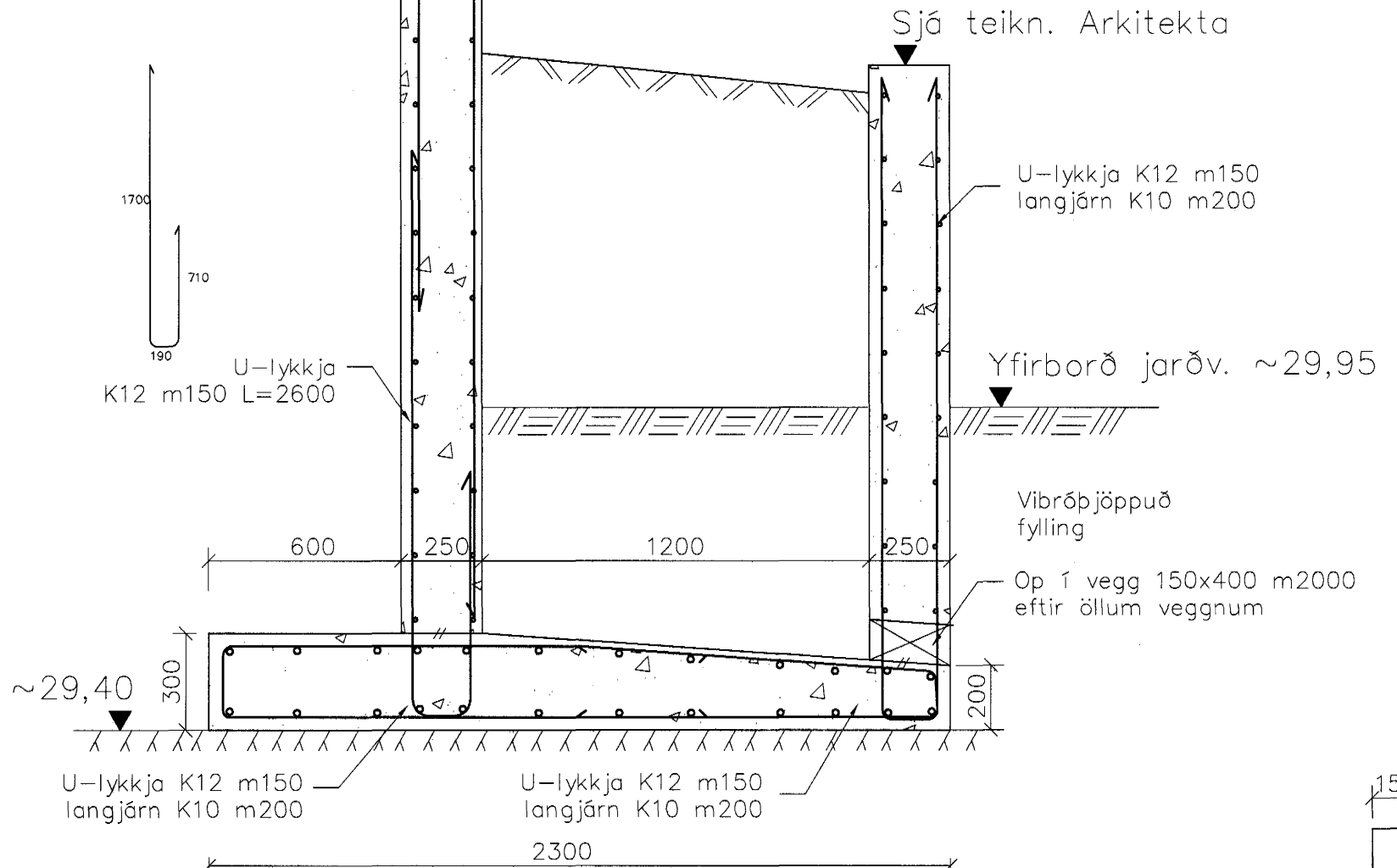
A Snið
1 = 20 mm



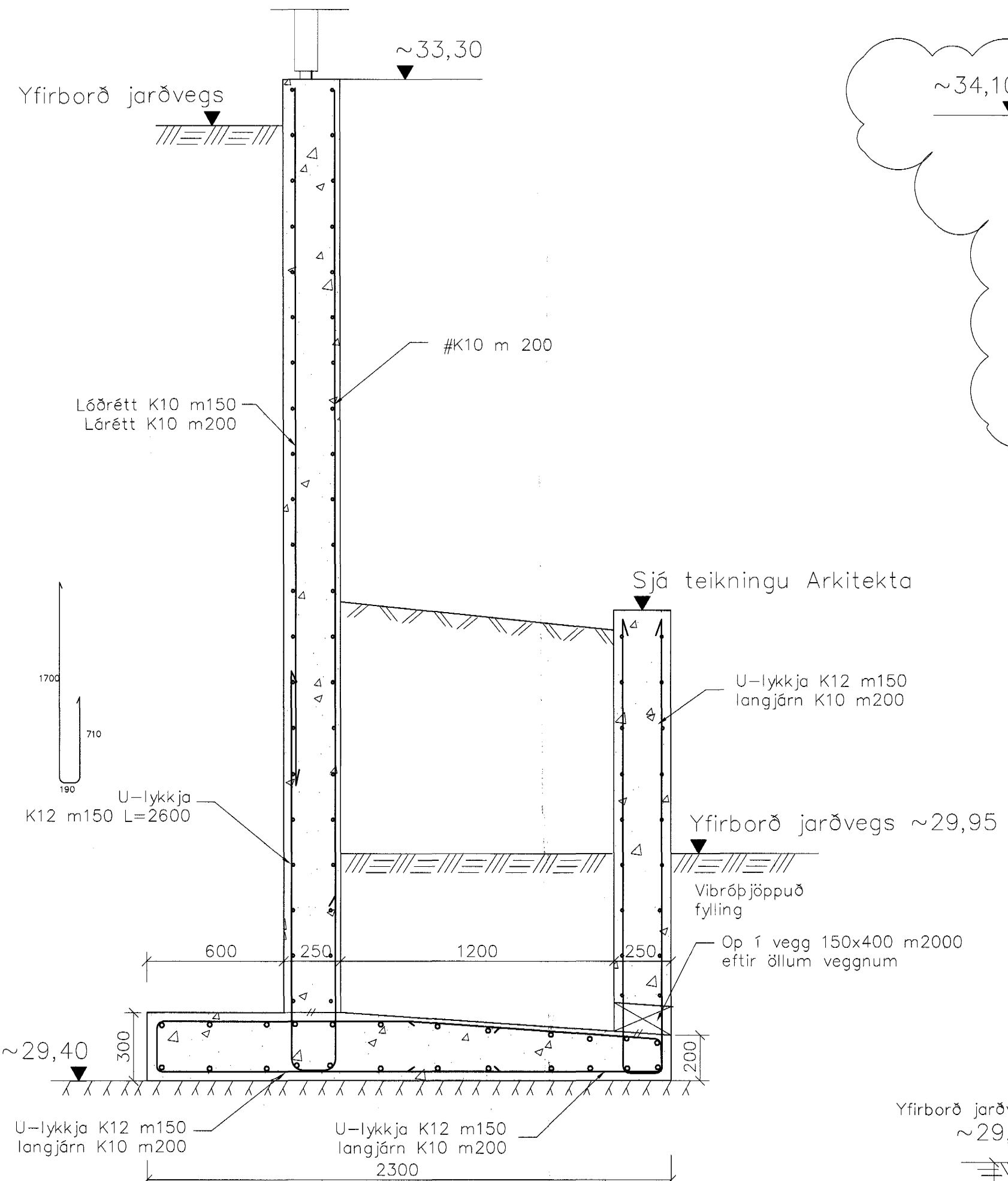
B Snið
1 = 20 mm



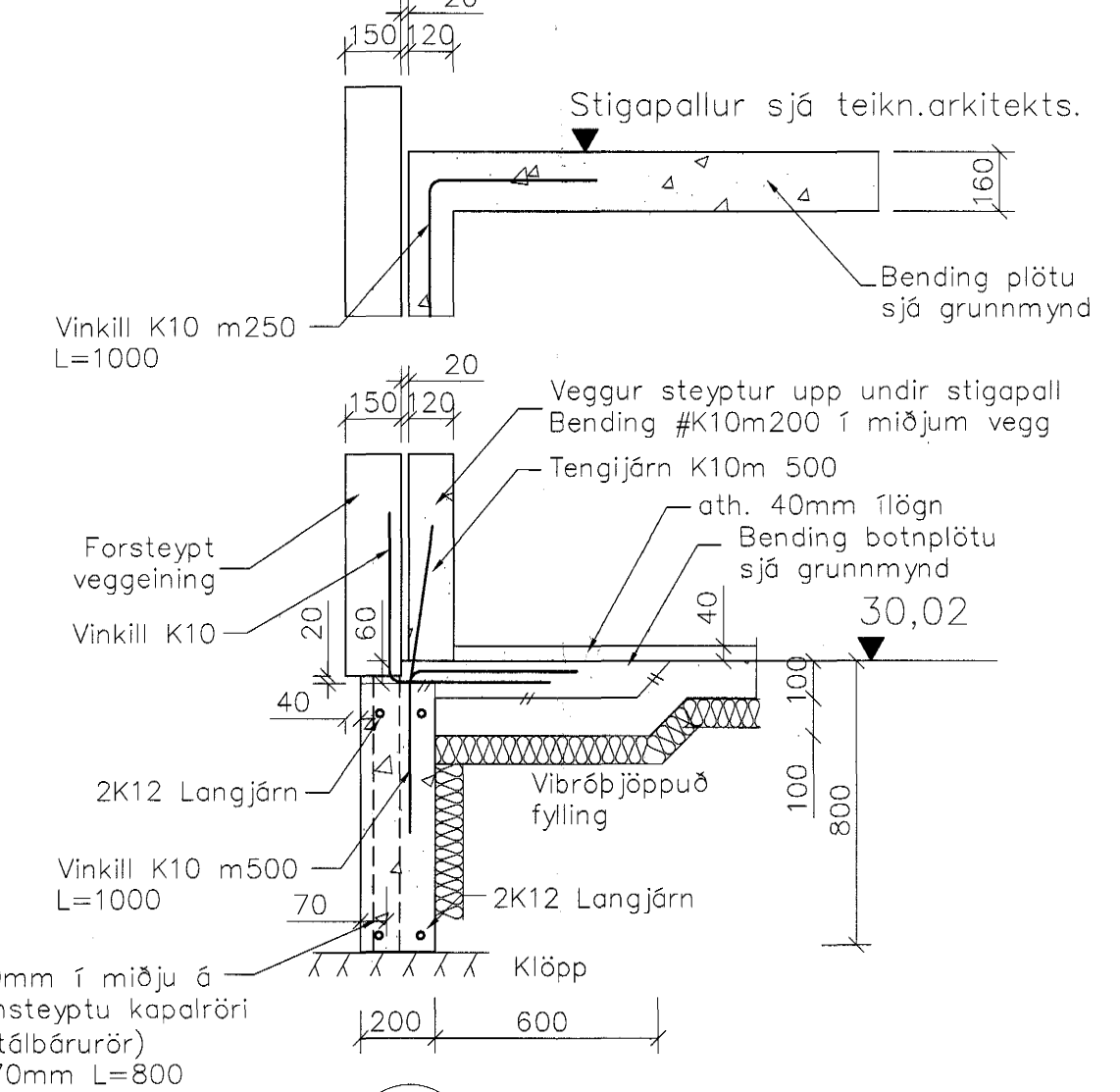
C Snið
1 = 20 mm



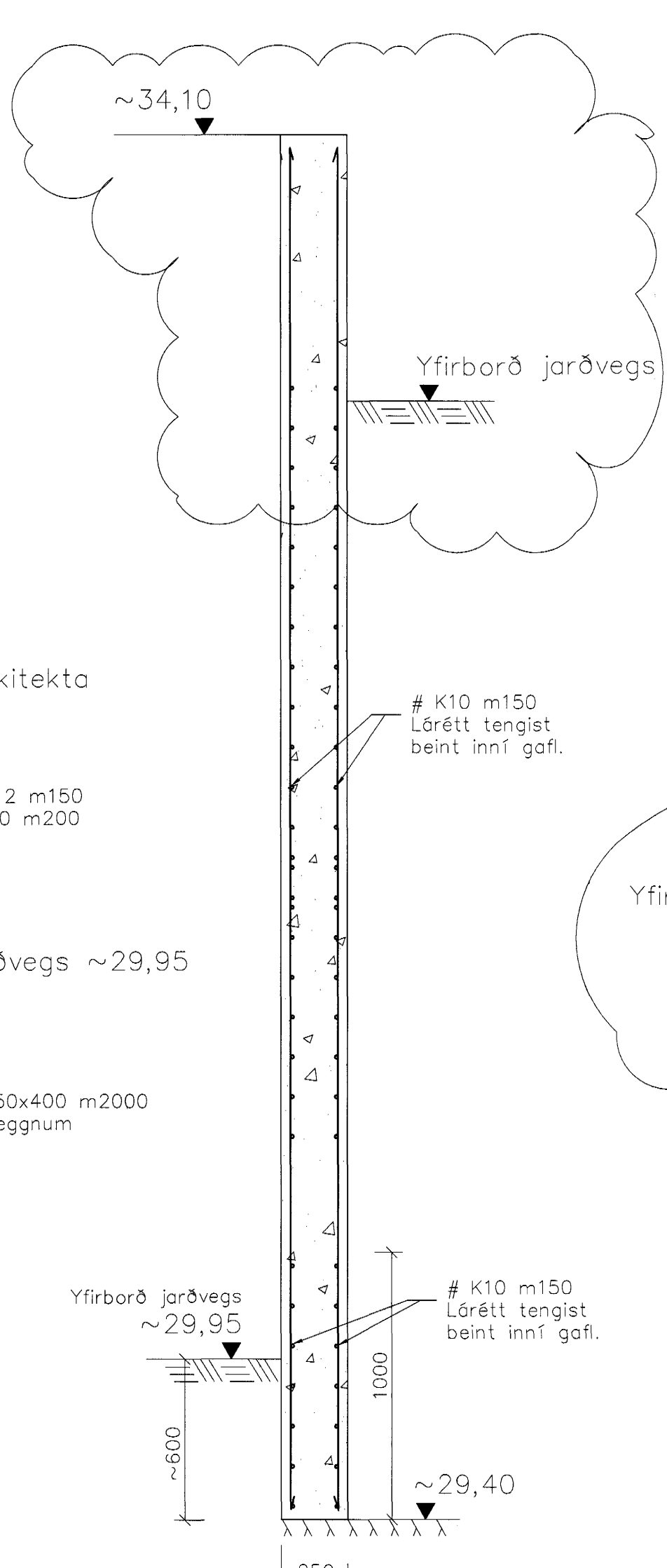
D Snið
1 = 20 mm



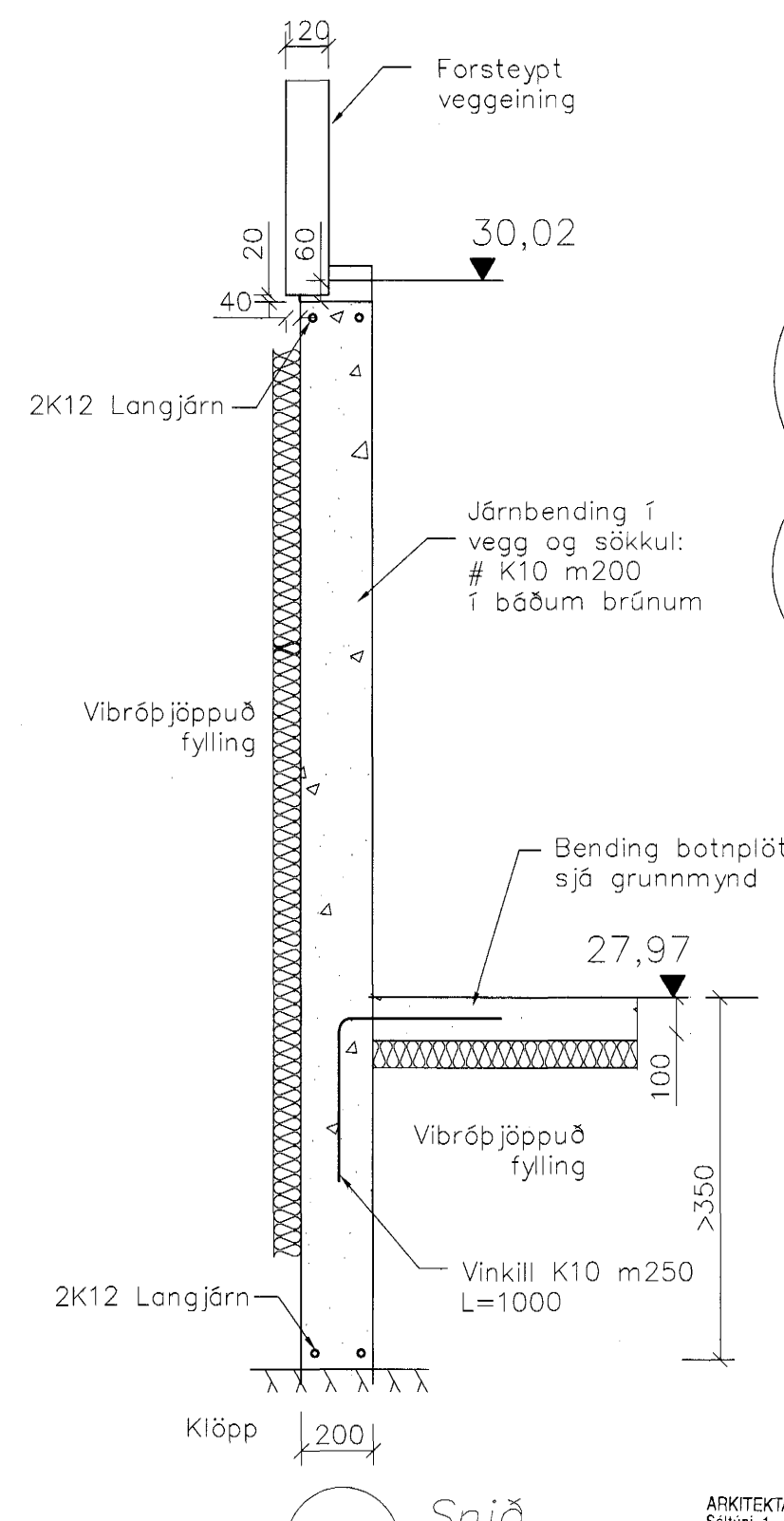
E Snið
1 = 20 mm



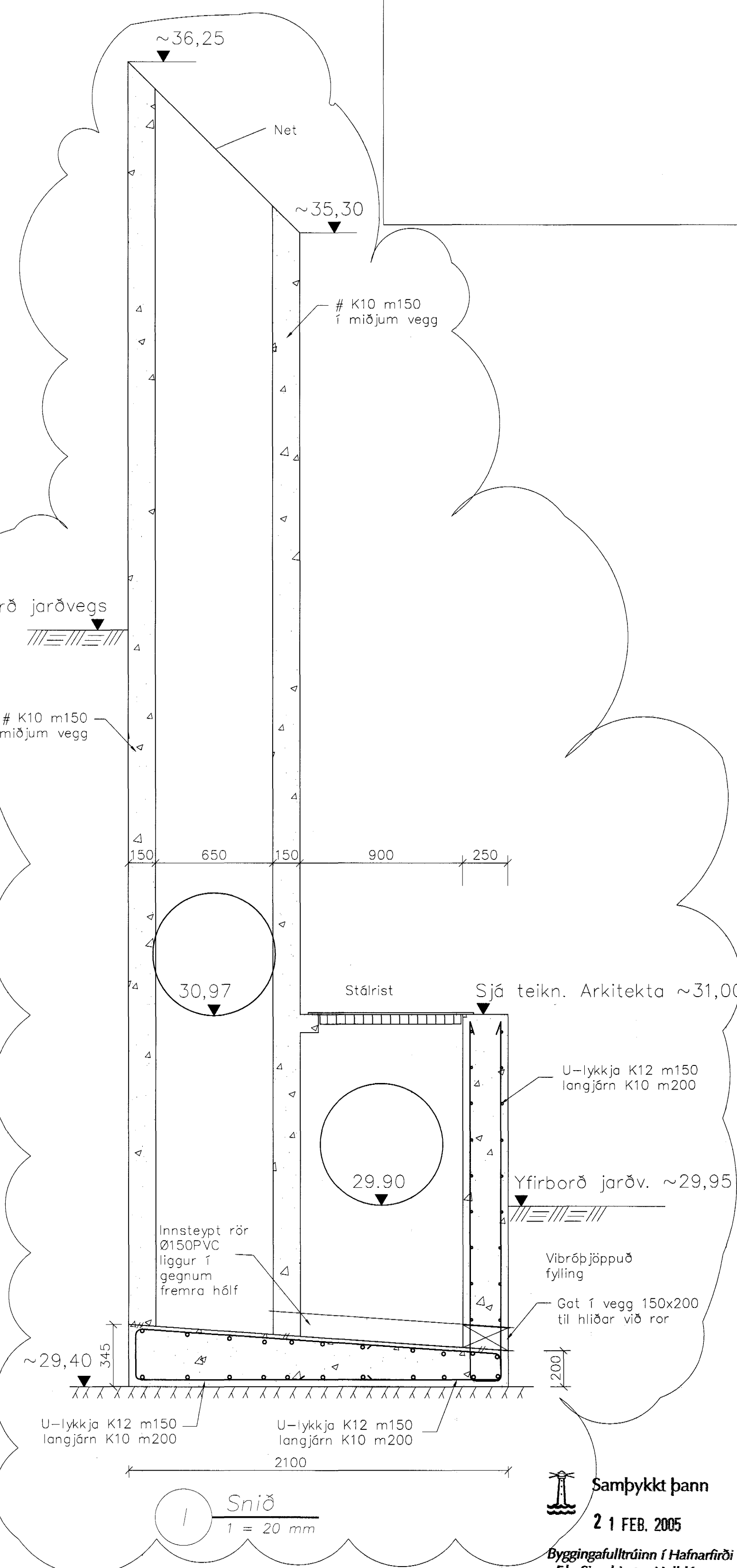
F Snið
1 = 20 mm



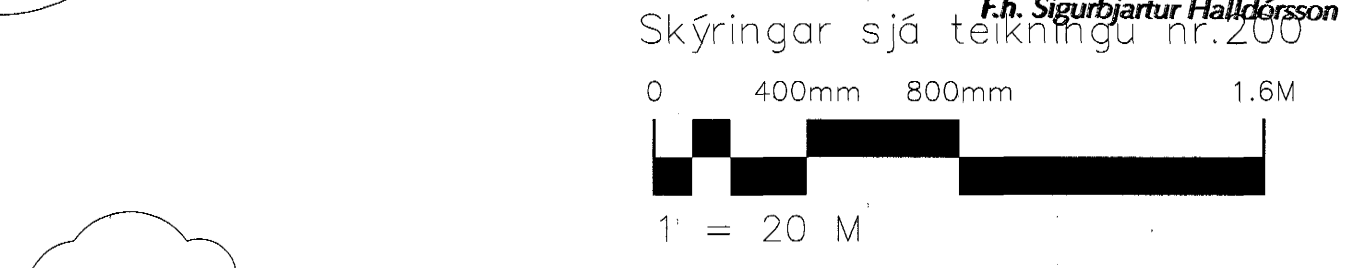
G Snið
1 = 20 mm



H Snið
1 = 20 mm



I Snið
1 = 20 mm



B	Sjá ský	HPM	13.01.05
A	Sjá ský	HPM	07.12.04
Ög. Nr.	Breytingar	Höfnuður	Dagur

Samþykkt þann
21 FEB. 2005
Byggingafráttirinn í Hafnarfirði
F.H. Sigurbjartur Halldórsson

Hvaleyarskóli 4. áfangi

Strendingur ehf.
Verkfæðisþjónusta
Fjarvegur 10-15, 220 Hafnarfjörður
Sími: 565 5616, Fax: 565 5611

Burðarvirki
Undirstöður – snið

Dagur: sept. 2004
Málkvæði: 1:20
Númer teikningar: 205
Ögildis: B

Teiknað / Hannað af: JW/HPM

Samræmingarhöfundur: [Signature]

