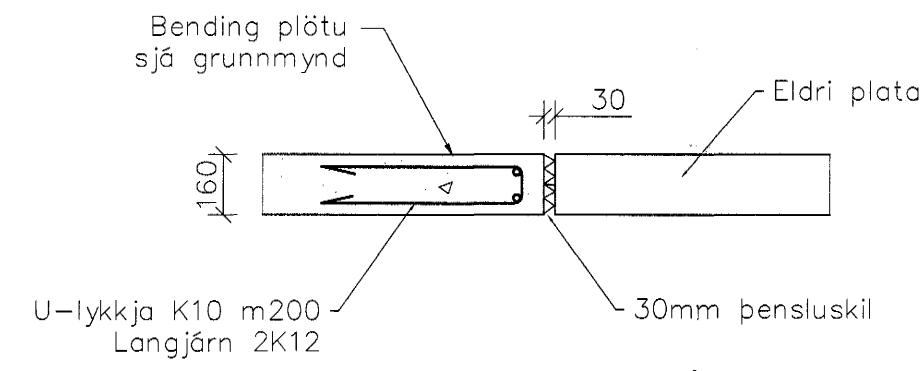
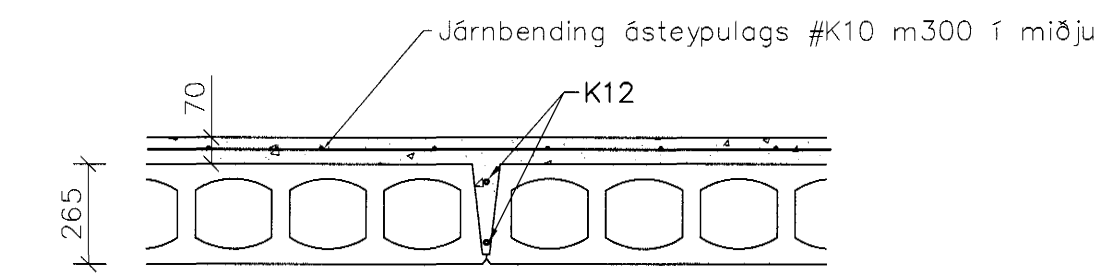


A Snið
1 = 20 mm

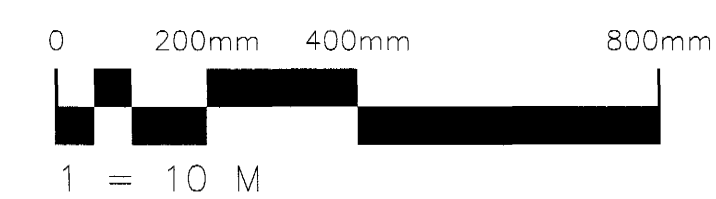


B Snið
1 = 20 mm



C Járnun milli holplatna og í ásteypulagi
1 = 20 mm

Skýringar sjá teikningu nr.200



Samþykkt þann
21 FEB. 2005
Byggingafulltrúinn í Hafnarfirði
Eli Sigurbjartur Halldórsson

ARKITEKTASTOFAN ehf.
Sögli 1, 103 Reykjavík
Sími: 565 5642, fax: 565 5641

A	Sjá ský	HPM	11.01.05
Ötg. Nr.	Breytingar	Hönnuður	Daga

Verkteikning

Hvaleyrarskóli 4. áfangi

Strendingur ehf. Verkfæðingjónusta Fjarlægja 13-15 • 220 Hafnarfjörður Sími: 565 5642 • Fax: 565 5641	Burðarvirki Snið	Daga sept. 2004	Teknið / Hönnuð af JW/HPM
Hönnuður: H. P. M. Höfundur: Þórir Markússon kt. 240563-2909	Málkerfið 1:20	Númer teikningar 207	Ölgifti A