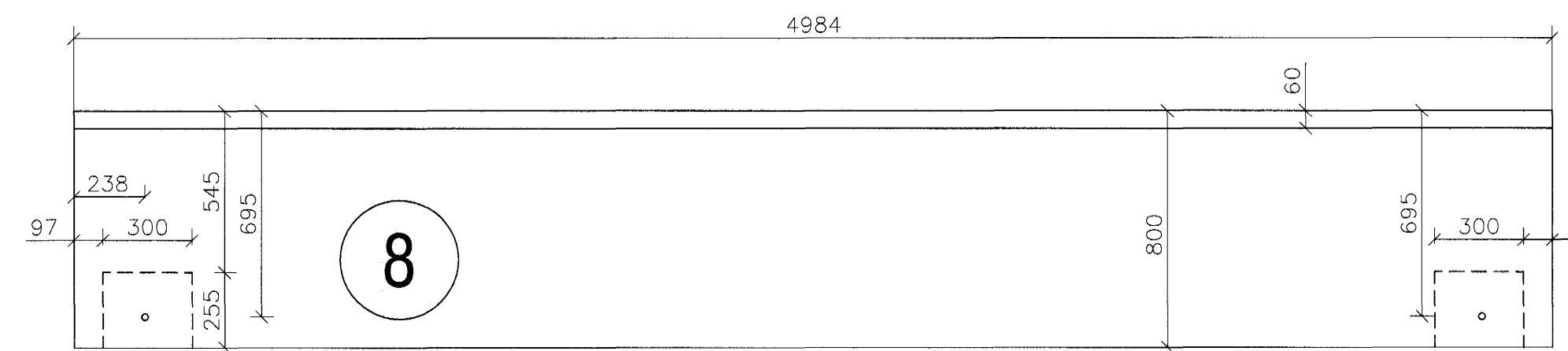


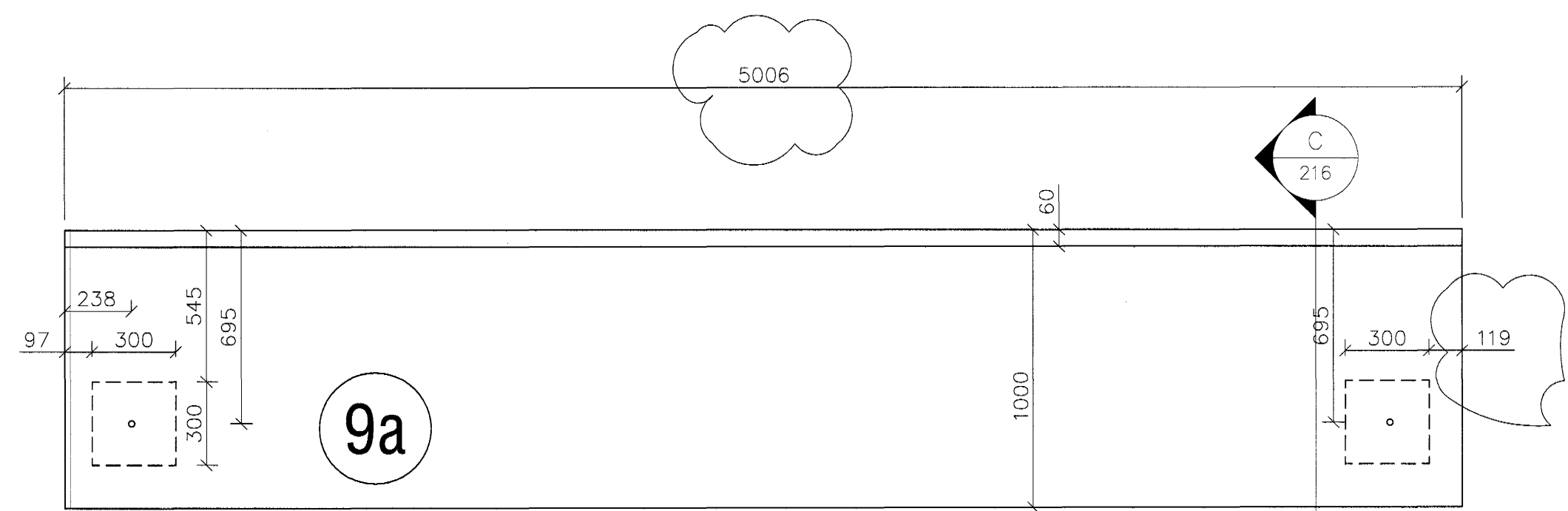
2 stk



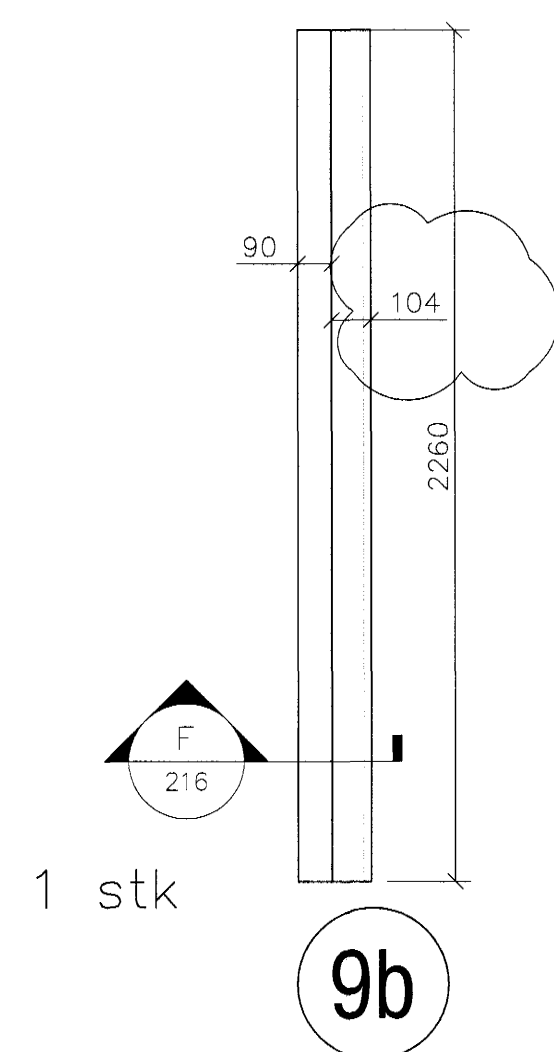
1 stk

Skýringar sjá teikningu nr.200

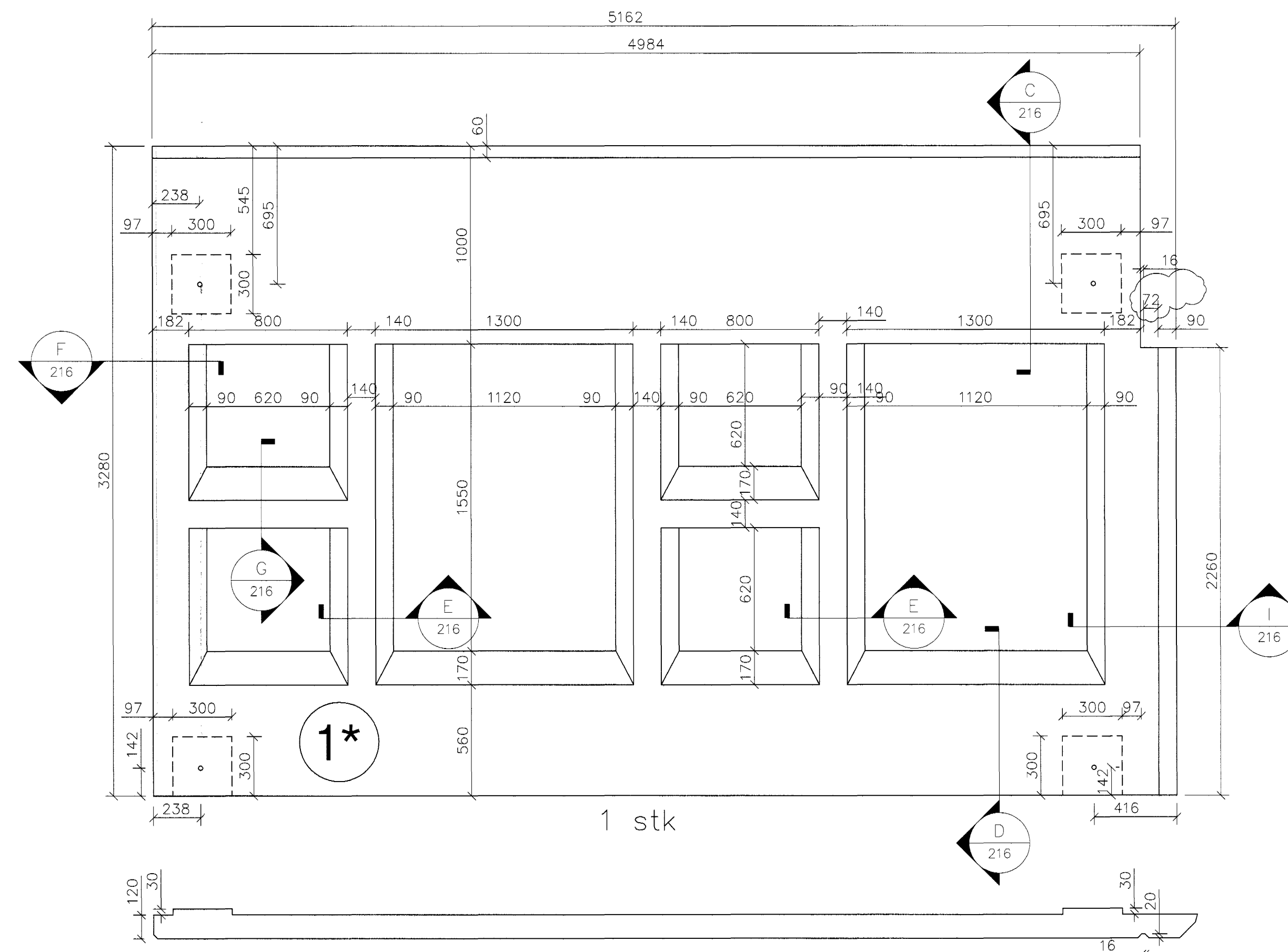
Lámærks bending eininga #K10 m150 í miðju og K16 í öllum útbrúnum
Flutningar, hönnun og smíði hífingarlykkja er á ábyrgð framleiðanda eininga og skulu þannig útfærðar að þær trufla ekki uppsetningu, tengingu og frágang við einingar eftir að þær eru komnar á endanlegan stað.



1 stk



1 stk



1 stk

Samþykkt þann
21 FEB. 2005

Byggingafultrúinn í Hafnarfirði
F.h. Sigurbjartur Halldórsson



A	Sjá ský og úthorn eininga	HBM	06.01.05
Útg. Nr.	Breytingar	Hönnuður	Dags

Verkteikning

Hvaleyrarskóli 4. áfangi

Strendingur ehf. Verkfæðingjónusta Fjarðargata 13-15, 220 Hafnarfjörður Sími 565 5543, Fax 565 5541	Veggeiningar Smíðateikning	Dags sept. 2004	Tekni / Hönni af JW/HBM
Hönnuður G. J. - DS Höfðun Eirir Markússon kt. 240563-2909 Samráðingarnúmer	Malkvæði	Númer teikningar	Útgáfa
	1:20	212	A

