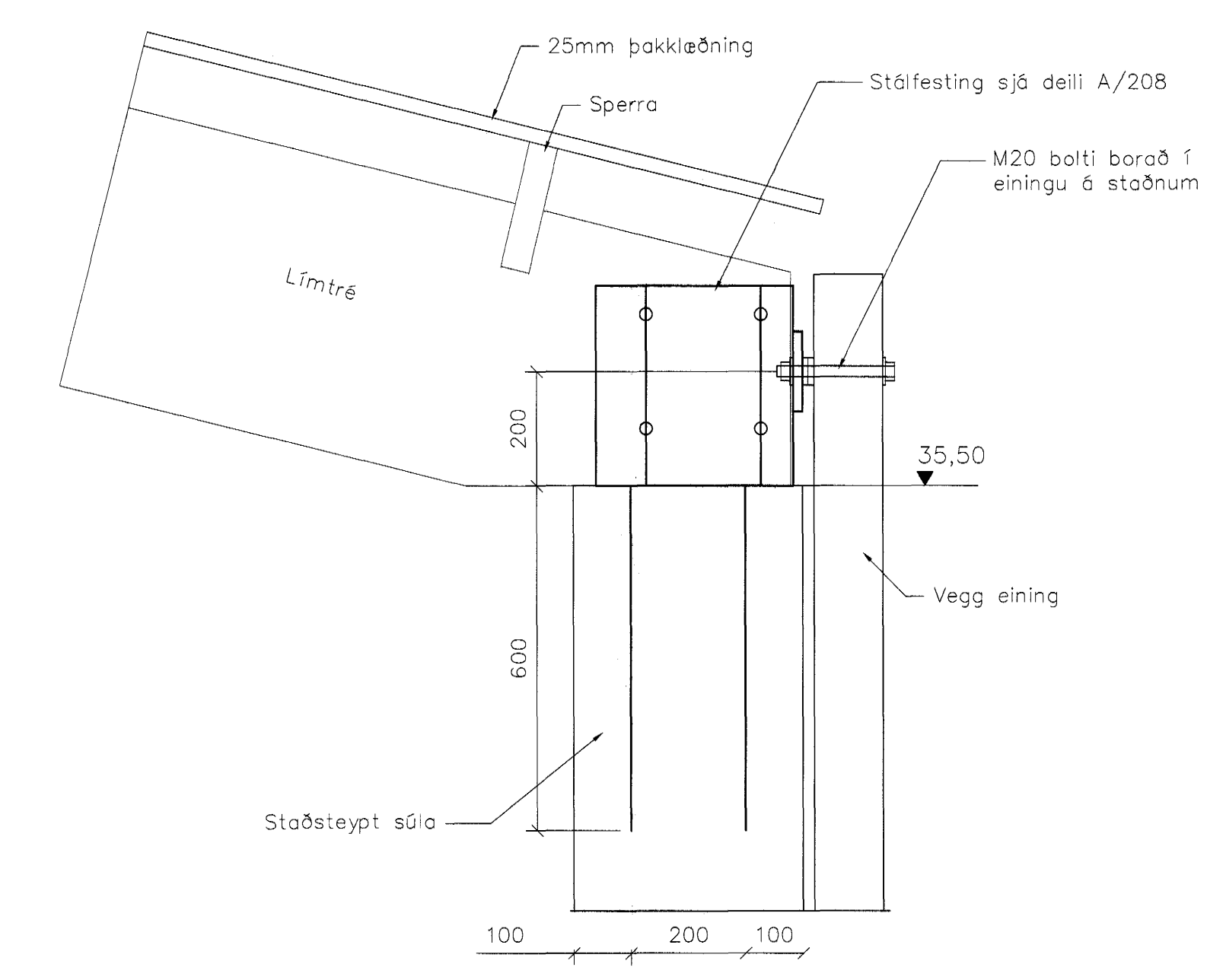
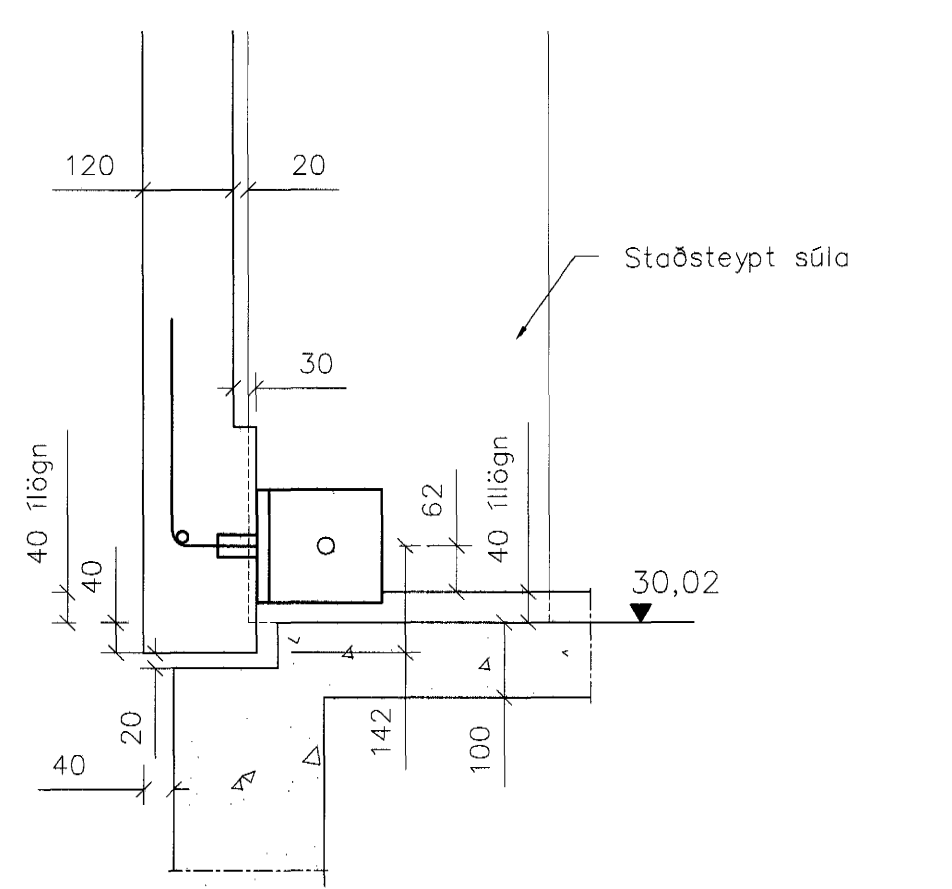


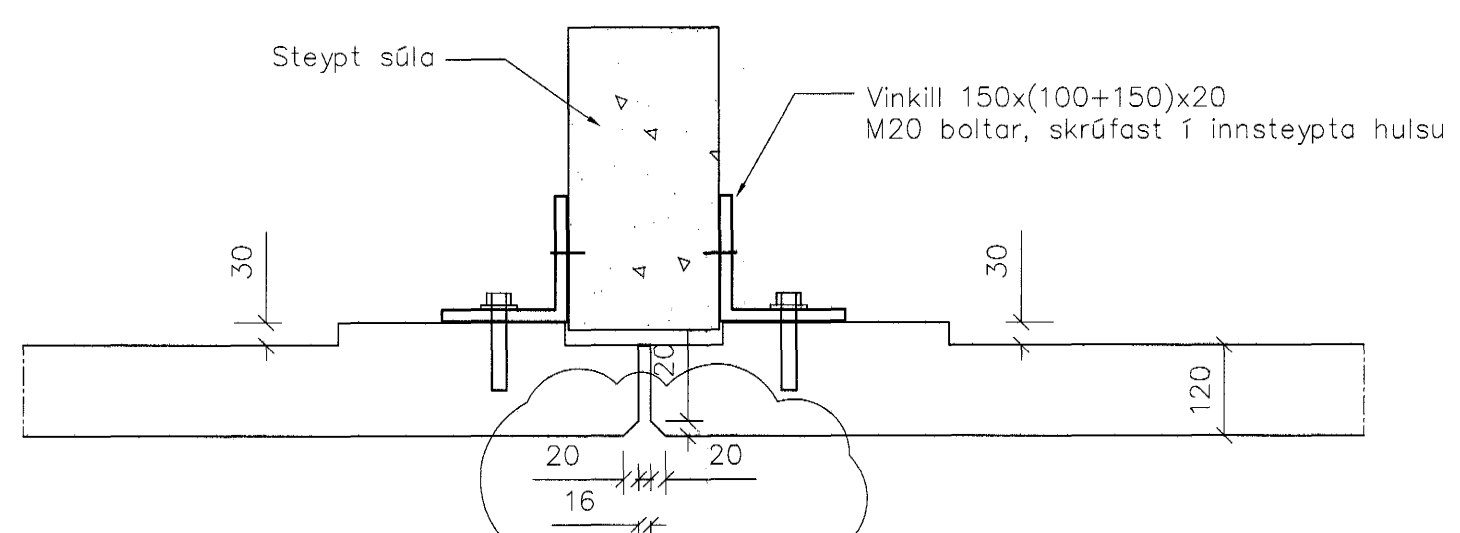
Tenging
1 = 10 mm



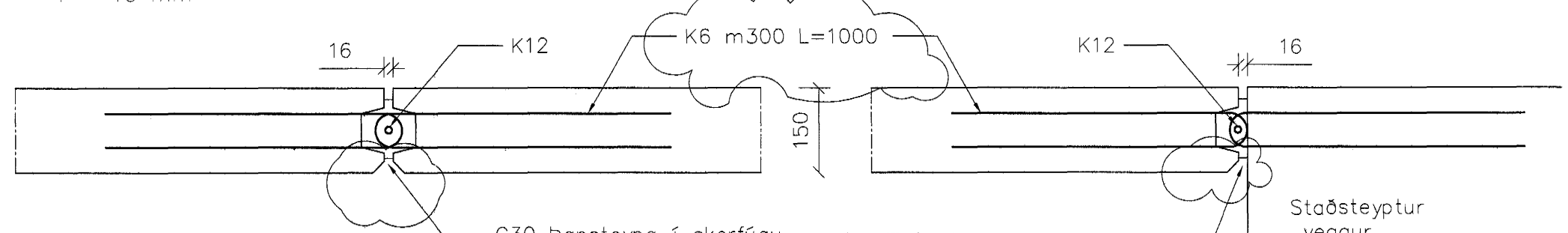
Tenging einingu við límtré
1 = 10 mm



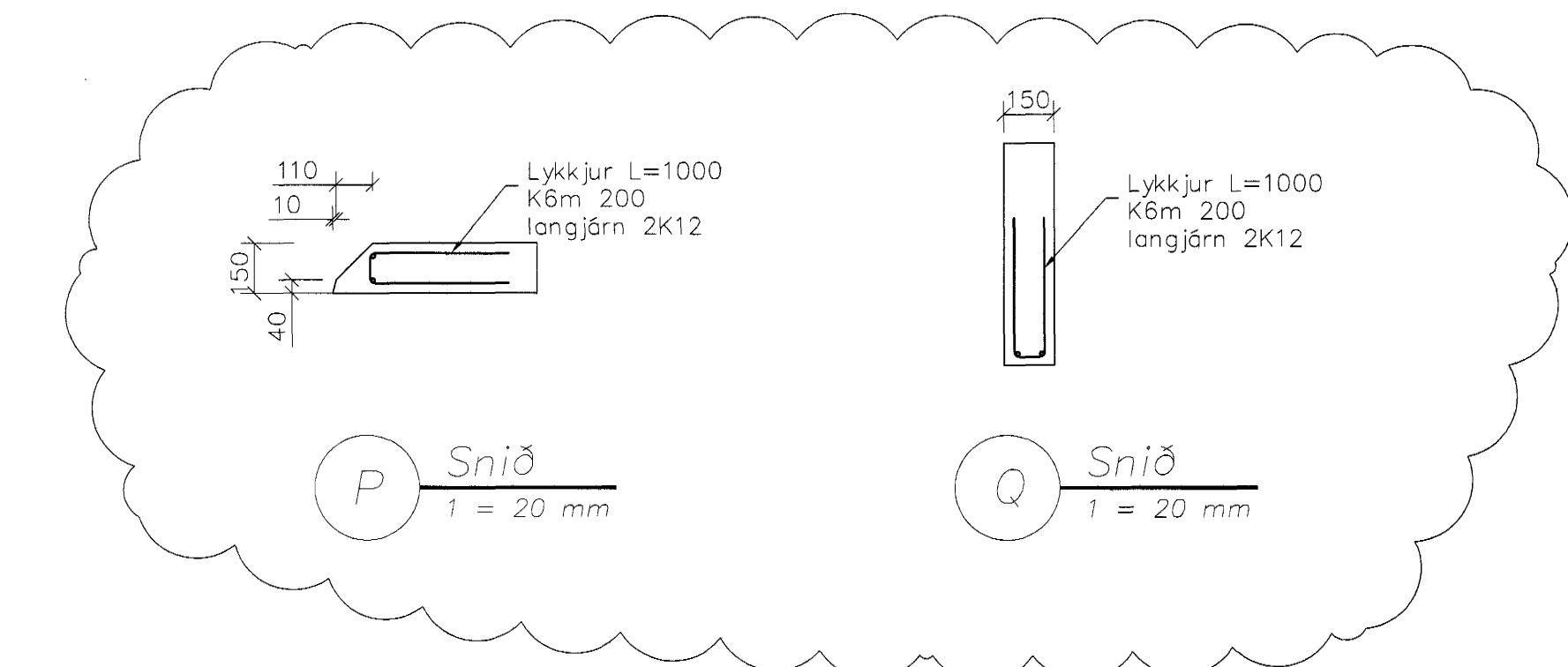
Tenging
1 = 10 mm



Láréttur skurður í einingar á hliðum
1 = 10 mm

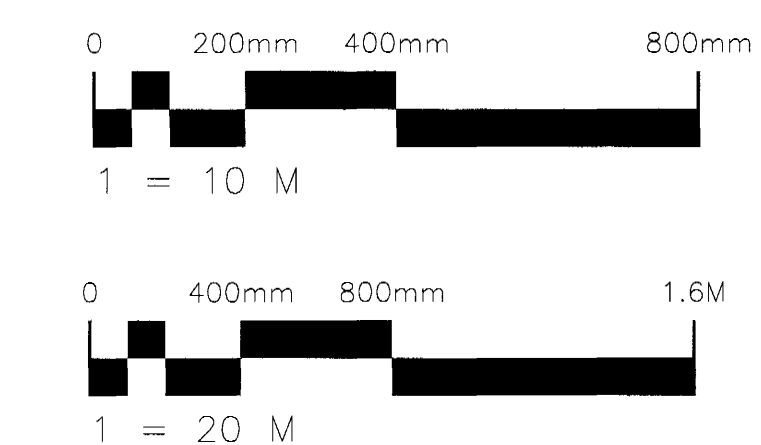


Láréttur skurður í einingar á göflum
1 = 10 mm



Skýringar sjá teikningu nr.200

Lámærks bending eininga #K10 m150 í miðju og K16 í öllum útblúnum
Flutningar, hönnun og smíði hífingarlykkja er á ábyrgð framleiðanda eininga og skulu þannig útfærðar að þær truflí ekki uppsetningu, tengingu og frágang við einingar eftir að þær eru komnar á endanlegan stað.



Samþykkt þann
21 FEB. 2005
Byggingafrúðrönn í Hafnarfirði
Fh. Sigurbjartur Halldórsson

B	Sjð ský	HBM	06.01.05
A	Sjð ský	HBM	30.12.04
Ötq. Nr.	Breytingar	Hönnuður	Daga

Verktækning

Hvaleyrarskóli 4. áfangi	
Strendingur ehf. Verkfæðipjónusta Fjarðargata 13-15 - 220 Hafnarfjörður Sími 565 5646 Fax 565 5647	Veggeiningar Smíðateikning
Höfundur: 6-1-05 Höfundur: Þóroddur Markússon kt. 240563-2909 Samráðsgættur	Daga: sept. 2004 Tilkob / Horandi af: JW/HBM
Malkvarði: 1:20;1:10	Númer teikningar: 216 Ölga: B

ARKITEKTASTOFAN ehf.
Súgötu 1, 103 Reykjavík
Höfundur: Þóroddur Markússon
Sími 220 2335-4029