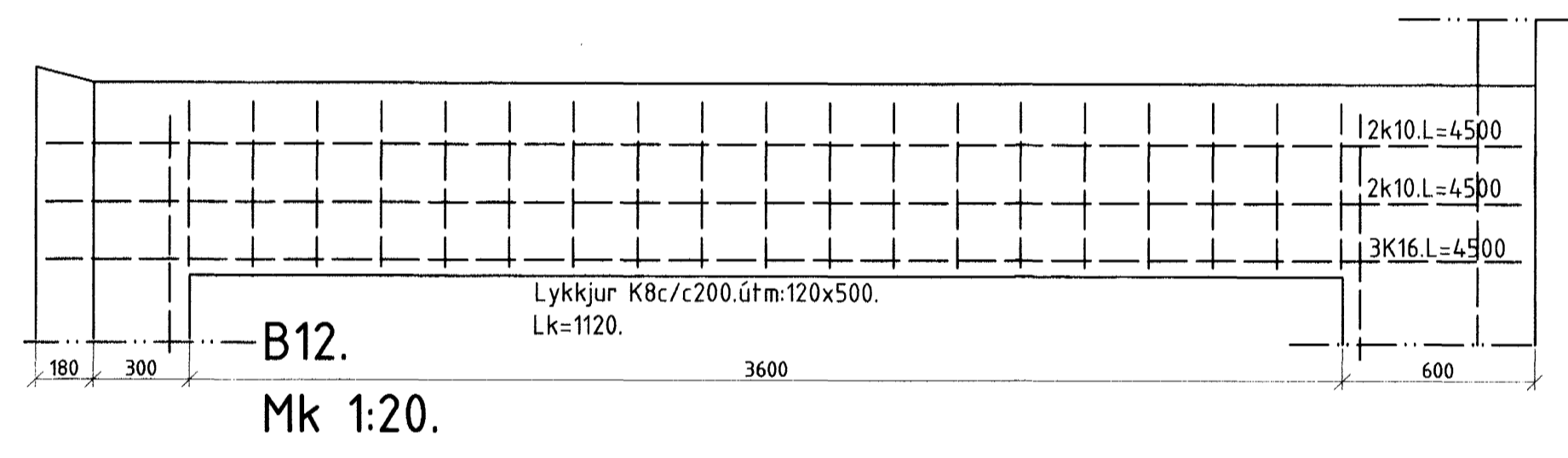
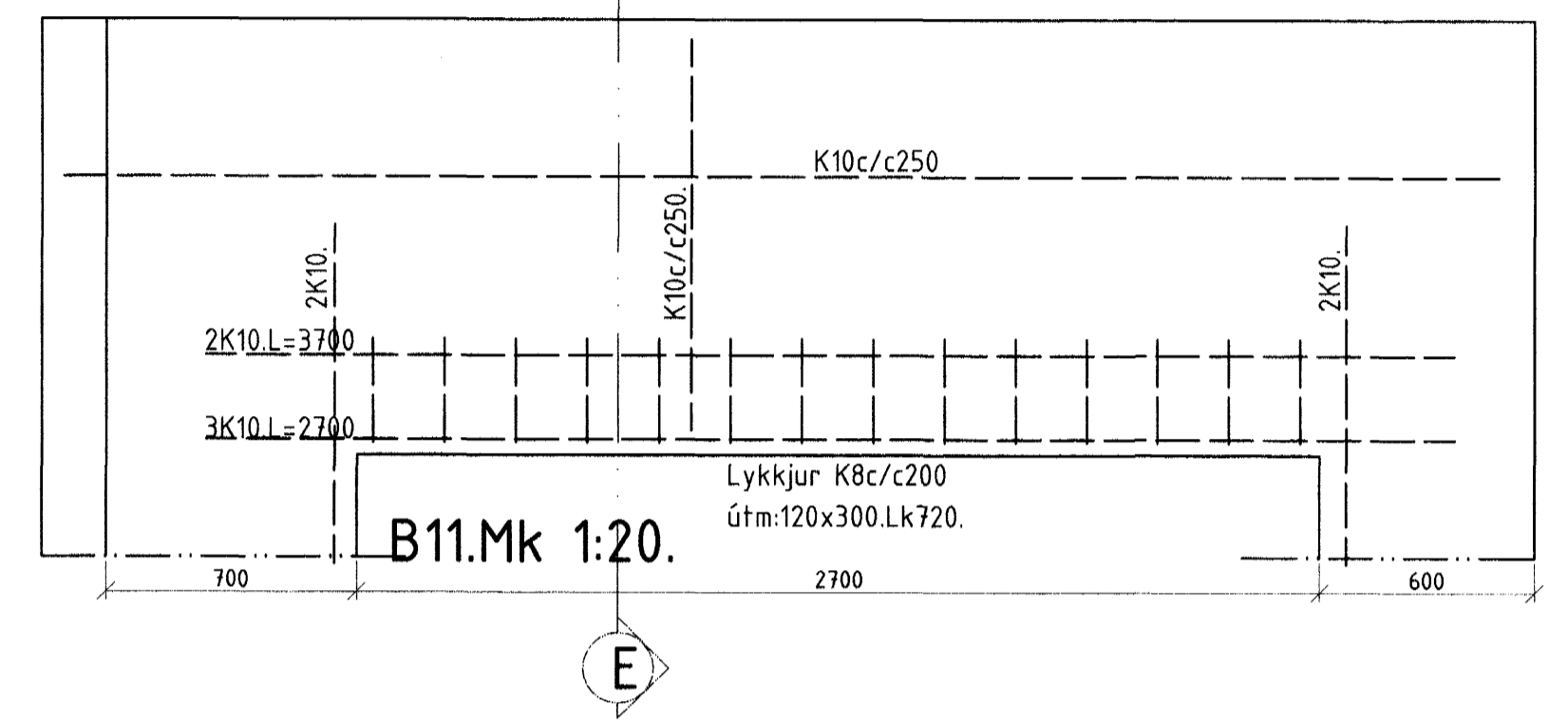
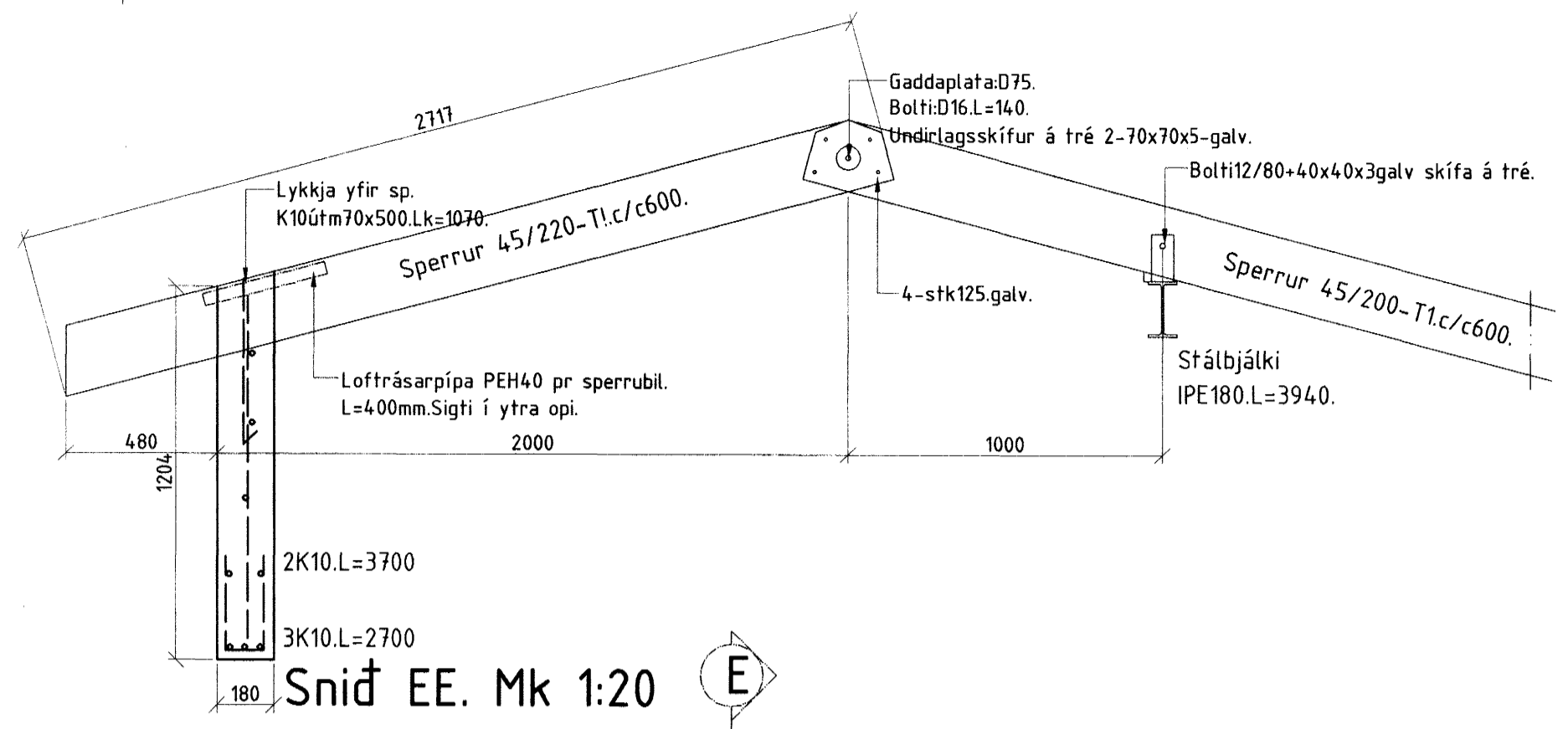


Þakvirki
Grunnmynd Mk 1:50.

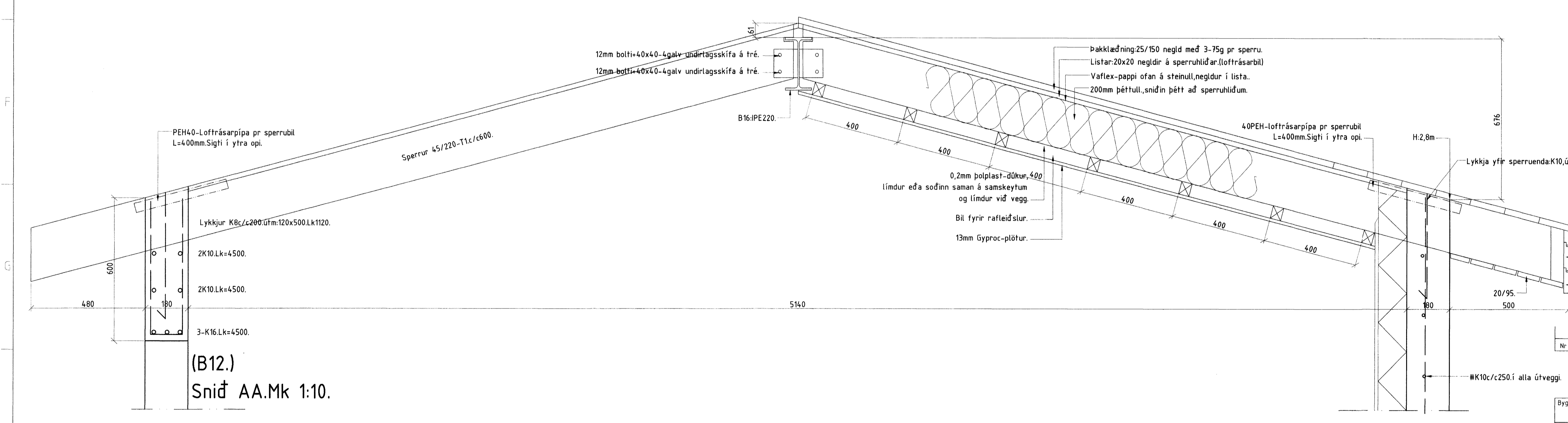


Skýringar:
Bendistál er kambstál Ks50 aukkennt með KBending sé í samræmi við sniðmyndir og texta.
Steyptir veggir bendist # með K10c/c250 að auki komi 2K10 upp með og undir glugga og hurðaup en yfir op komi 3K10, nema annað sé tekið fram. Loftráttar bendistengur nái frá gólfplötu og að þakskuggen láréttar tengur séu heilar um horn eða tengdar saman með vinkilbeygðum bendistengum K10.L=500/500
Bendistengur yfir opum nái 0,5m útfyrir op eða samfellt um fleiri op.

Steypa sé í brotpotflokki S250.
v/s-blutfalli <=0,55
loftinnihald 5-6%
Sigmál 6-8cm
minnsta sementsmagn í steypu 325 kg/m3.

Sperrufni sé í styrkleikaflokki K18 (T1.skv INSTA142) og efnisstyrkur vottaður með stimpli á hverja sperru.
Timbur sem leggst að steypu skal verja með ljúrupappa, eða á annan tryggilegan hátt.

Festiplötur fyrir sperrur og stálbjálka skal sjóða á stálbjálka sbr. sniðmyndir. Hreinsa skal öll óhreinindi af stálbjálkum og stoðum og mála stál með oxdmenju.
Þar sem endi á stálbjálka liggur á úrvegg skal setja 25mm einangrunarplötu úr steinull eða plastfraudri utan við bjálkaenda.



(B12.)
Snid AA.Mk 1:10.

Samþykkt þann
21 FEB. 2005
Byggingafrútrúnn í Hafnarfirði
F.h. Sigurbjartur Halldórsson

Nr.	Dags.	Breyting	Höfundur	Áritun

Byggingarstaður: **Furuvellir 31, Hafnarfirði.**

Verkefni	Burdarvirki - Járnbent steypa, stál og tré		Málkvæði	Útg.nr.
			1:50.1:20.1:10.	1.
Verk nr.	Teikning nr.	Dagsetning	Veffang	
0405	2.02.	jan 2005	stadalhus@net.is	

Teiknistofan Staðalhus Síðumúla 31.
Höfundur: *Sigurbjartur Halldórsson* | *Engils*