

SKÝRINGABLAÐ LAGNA

FRÁRENNISLAGNIR:

ÞVERMÁL OG GERÐ, ALLRA LAGNA, KEMUR FRAM Á TEIKNINGUM.

ALLAR FRÁRENNISLAGNIR Í GRUNNI SKULU VERA ÚR PVC-RÖRUM, NEMA ANNAÐ SÉ TEKIÐ FRAM.

ALLAR FRÁRENNISLAGNIR OFAN BOTNPLÖTU SKULU VERA ÚR PP-RÖRUM, NEMA ANNAÐ SÉ TEKIÐ FRAM.

TENGISTYKKI SKULU VERA SÖMU GERÐAR OG LAGNIRNAR SJÁLFAR.

LENGDAR-HALLI LAGNA MÁ ALDREI VERA MEIRI EN 300‰

KÓTAR Á LÖGNUM ERU MIÐAÐIR VIÐ RÖR-BOTN.

MEÐ JARÐVATNSLÖGNUM SKAL SETJA HARPADA MÖL, þ.e. MÖL nr. 1. UM FRÁGANG AÐ ÖÐRU LEYTI ER VÍSAÐ TIL RB-BLAÐA, LEIÐBEININGAR Í ÍST - 65 OG ANNARA STAÐLA OG REGLUGERÐA SEM Í GILDI ERU.

ÞAKNIÐURFÖLL SKAL TENGJA VIÐ JARÐVATNSLÖGN a.m.k. 10 CM FYRIR NEÐAN ENDANLEGT JARÐVEGSYRIBORÐ.

ÚTLOFTUNARVENTLAR SKULU VERA AF VIÐURKENNDRI GERÐ.

MESTA BIL Á MILLI UPPHENGJA FYRIR LÁRÉTTAR FRÁRENNISLAGNIR SKAL VERA 10 x ÞVERMÁL RÖRS

Á ALLA FALL-STAMMA KOMI FESTING VIÐ PLÖTUSKIL OG a.m.k. EIN ÞAR Á MILLI.

ALLAR FRÁRENNISLAGNIR SEM ERU OFAN VIÐ BOTNPLÖTU, SKAL EINANGRA MEÐ 50 mm ÞYKKRI STEINULL OG VEFJA ÞÆR SÍÐAN MEÐ PLAST-DÚK.

ALLT EFNÍ OG ÖLL VINNA SKAL VERA Í SAMRÆMI VIÐ GILDANDI STAÐLA OG REGLUGERÐIR.

HITALAGNIR STÁLPÍPUR

ALLAR PÍPUR SKULU VERA ÚR SVÖRTUM JÁRN-RÖRUM, SAMKVÆMT DS-540, DIN-2440, EÐA ÖÐRUM SAMBÆRILEGUM STÖÐLUN.

PÍPUR INNANHÚSS SKAL EINANGRA MEÐ 20mm ÞYKKUM GLERULLAR-HÓLKUM OG VEFJA SÍÐAN MEÐ PLASTDÚK, EÐA ÖÐRU SAMBÆRILEGU.

HITALAGNIR SKAL ÞRÝSTIPRÓFA VIÐ ÞRÝSTING = 8 bar, Í 24 KLST.

Á HVERN OFN KOMI STILLITÉ, LOFTSKRÚFA OG OFNLOKI. UM STAÐSETNINGU OG GERÐ, SJÁ OFNATÖFLU.

ΔT = 40°C.

MESTA BIL Á MILLI UPPHENGJA ER 2,0 m UNDIR LOFTUM OG 1,0 m Á VEGGJUM.

OFNAR SKULU FRAMLEIDDIR Í SAMRÆMI VIÐ KRÖFUR Í ÍST-69.

ALLT EFNÍ OG VINNA SKAL VERA Í SAMRÆMI VIÐ GILDANDI STAÐLA OG REGLUGERÐIR.

NEYSLUVATNSLAGNIR ÁL/PEX

ALLAR PÍPUR SKULU VERA ÁL/PEX RÖR (t.d. Unipipe eða Rehau). EFNÍÐ SKAL VERA VOTTAÐ.

TENGISTYKKI SKULU VERA ÚR AFZINKUNARFRÍU EFNÍ, FRAMLEITT SÉRSTAKLEGA FYRIR VIÐKOMANDI RÖR.

PÍPUR INNANHÚSS SKAL EINANGRA MEÐ 20 mm ÞYKKUM GLERULLARHÓLKUM OG VEFJA MEÐ PLAST-DÚK, EÐA Á ANNAN SAMBÆRILEGAN HÁTT. LAGNIR FYRIR KALT NEYSLUVATN SKAL VEFJA MEÐ SÍSAI-PAPPA EÐA VERJA ÞÆR Á SAMBÆRILEGAN HÁTT.

LAGNIR SKAL ÞRÝSTIPRÓFA VIÐ ÞRÝSTING 1,5 x VINNUÞRÝSTINGUR, LÁGMARK 15 bar, AÐ ÖÐRU LEITI SJÁ LEIÐBEININGAR FRAMLEIÐANDA.

MESTA BIL MILLI UPPHENGJA ER 1,2 m UNDIR LOFTUM, OG 1,2 m Á VEGGJUM, AÐ ÖÐRU LEITI SJÁ LEIÐBEININGAR FRAMLEIÐANDA.

ALLT EFNÍ OG VINNA SKAL VERA Í SAMRÆMI VIÐ GILDANDI STAÐLA OG REGLUGERÐIR.

Þrýstiprófa skal kerfið á eftirfarandi hátt:
Tappa skal af kerfinu og þrýsting skal stílla á 1,5 · vinnuþrýsting. Þrýstingur þessi skal haldast í a.m.k. 30 mínútur. Þessu næst skal tappað af kerfinu þar til þrýstingur hefur fallið í það að vera 0,5 · vinnuþrýstingur. Ef þrýstingurinn stígur nú aftur, þá er kerfið þétt og skal þrýstingurinn haldast í a.m.k. 90 mínútur.

TÁKN OG SKAMMSTAFANIR:

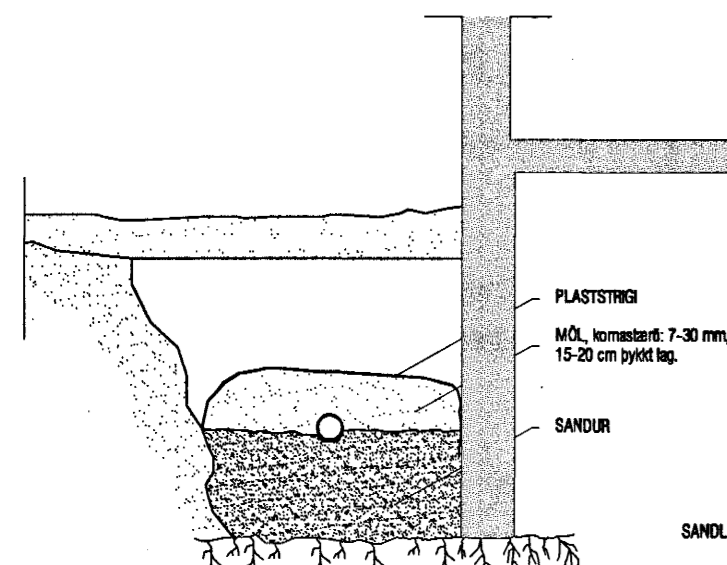
EV : ELDHÚSVASKUR
HL : HANDLAUG
PV : ÞVOTTAVÉL
BK : BAÐKAR
RV : RÆSTIVASKUR
SV : SKOLVASKUR
SB : STEYPIBÁÐ
VS : VATNSSALERNI
BRS : BRUNASLANGA
SK : SLÖNGUKRANI
ÚK : ÚTIKRANI
GN : GÓLFNÍÐURFALL
GNG : GÓLFNÍÐURFALL m/ gegnumstreymi
PN : ÞAKNIÐURFALL
NF : NÍÐURFALL
BR : BRUNNUR
DBR : DÆLUBRUNNUR
HBR : HREINSIBRUNNUR
SN : SVALANIÐURFALL
SL : ÚTLOFTUNARVENTILL, (sogventill)
PVC : FRÁRENNISLÍSRÖR ÚR POLYVINYLKLÓRÍÐ
PP : FRÁRENNISLÍSRÖR ÚR POLYPROPYLEN
PEH : PLASTRÖR ÚR POLYETHYLEN
ST : FRÁRENNISLÍSRÖR ÚR STEINSTEYPU
20‰ : HALLI Á LÖGN ER 2 cm/ lengdarmeter
ø100 : ÞVERMÁL RÖRS ER 100 mm
PN : PÍPA FER NIÐUR
PU : PÍPA FER UPP
ÍG : PÍPA ER Í GÓLFRAUF
ÍE : PÍPA LIGGUR Í EINANGRUN
ÍV : PÍPA LIGGUR Í VEGG
ÁV : PÍPA LIGGUR UTAN Á VEGG
ÍS : PÍPA LIGGUR Í SÖKKLI INNRETTINGAR
YD : PÍPA LIGGUR YFIR DYRUM
UPL : PÍPA LIGGUR UPP UNDIR LOFTPLÖTU

Hæð upp í tæki:

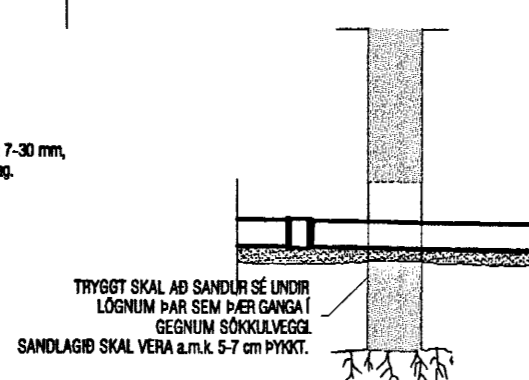
BK: 700 mm HL: 600 mm
SB: 1100 mm PV: 700 mm
VS: 200 mm SV: 1100 mm
EV: 600 mm

TÁKN	
Valnismær	
Hamill	
sta	
Stillitaki	
Rennifall	
Einstreymifall	
Öryggisloki	Ögnar við 2,5 bar
Segulloki	T.d. Danfoss EVI
Mismunabrytting	T.d. Danfoss AVP
Bakþryggtloki	T.d. Danfoss AVDA
Hlástloki í neyslu	T.d. Danfoss AVTD
Hlástloki í neyslu	40-60, DN 20
Loftskilla	T.d. Flamcovent
Sjálv. rennislíshemill	
Sklífrík loftflutun	T.d. Flovent
Tæmiloki	Slönguloki
Þrýstingsmæli	0-6 bar, 0-2,5 bar
Hlámæli	0-100°C / 0-50°C

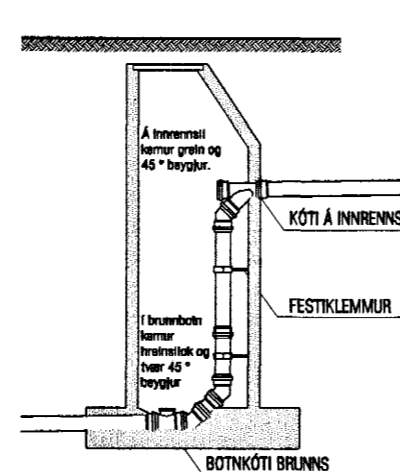
FRÁGANGUR REGN- OG JARÐVATNSLAGNA



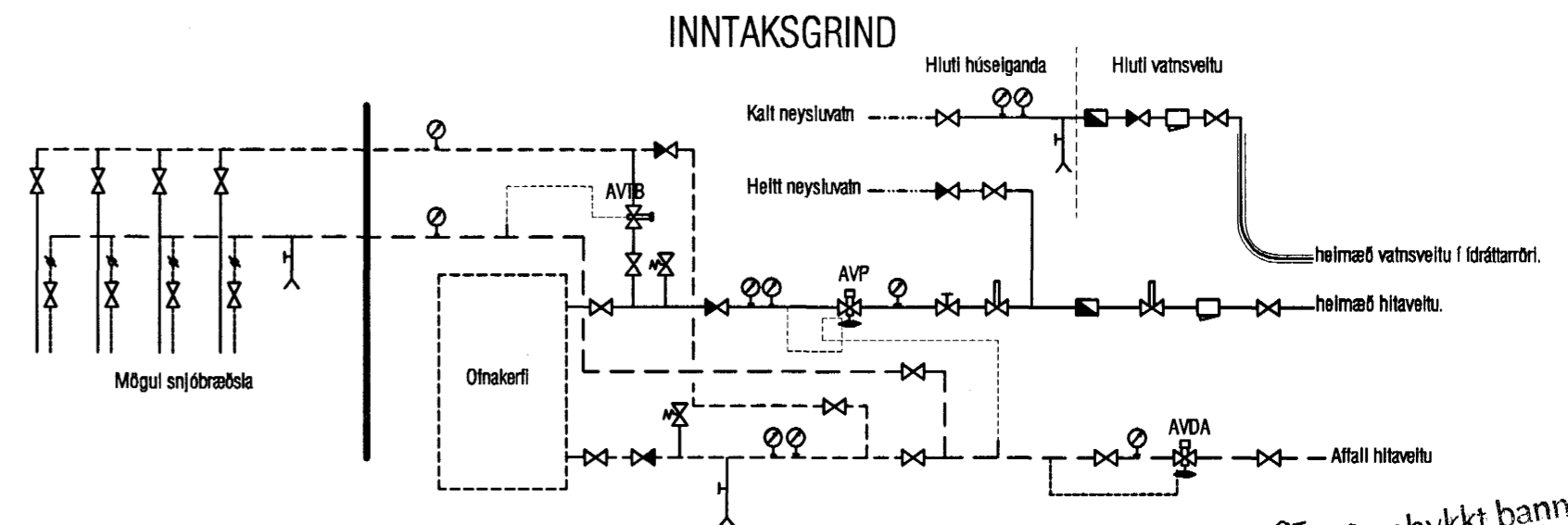
FRÁGANGUR LAGNA Í GEGNUM SÖKKULVEGG



FRÁGANGUR Á FALLBRUNNI ø1000



- Framrás hitalagna
- - - - Bakrás hitalagna
- Heitt neysluvatn
- Kalt neysluvatn
- Frárennislagningar
- - - - Jarðvatnslagningar (ópökkuð)
- - - - Regnvatnslagningar (pökkuð)
- - - - Regn- og jarðvatnslagningar (háfpökkuð)



Samþykkt þann
21 FEB. 2005

VEKTOR -hönnun og ráðgjöf- Nýbýlavegi 6, 200 Kópavogi. Telkn. nr. Tílfisun á teikningu Samþykkt		Sigurður Halsteinsson byggingataekniraabingur Kl. 030699-7749 sími: 554-8650 fax: 554-8888 BR 1 17.02.05 Br. Dags.	Byggingafulltrönn í Hafnarfirði F.h. Sigurbjartur Halldórsson FÍFUVELLIR 25-27, HAFNARFIRÐI LAGNIR: SKÝRINGAR Hannæð SH Telkn. nr. EK Dagsetning Verkn. Mælikvæði Telkn. nr. 17.02.05 A-03-11-23 - L-01
--	--	---	--