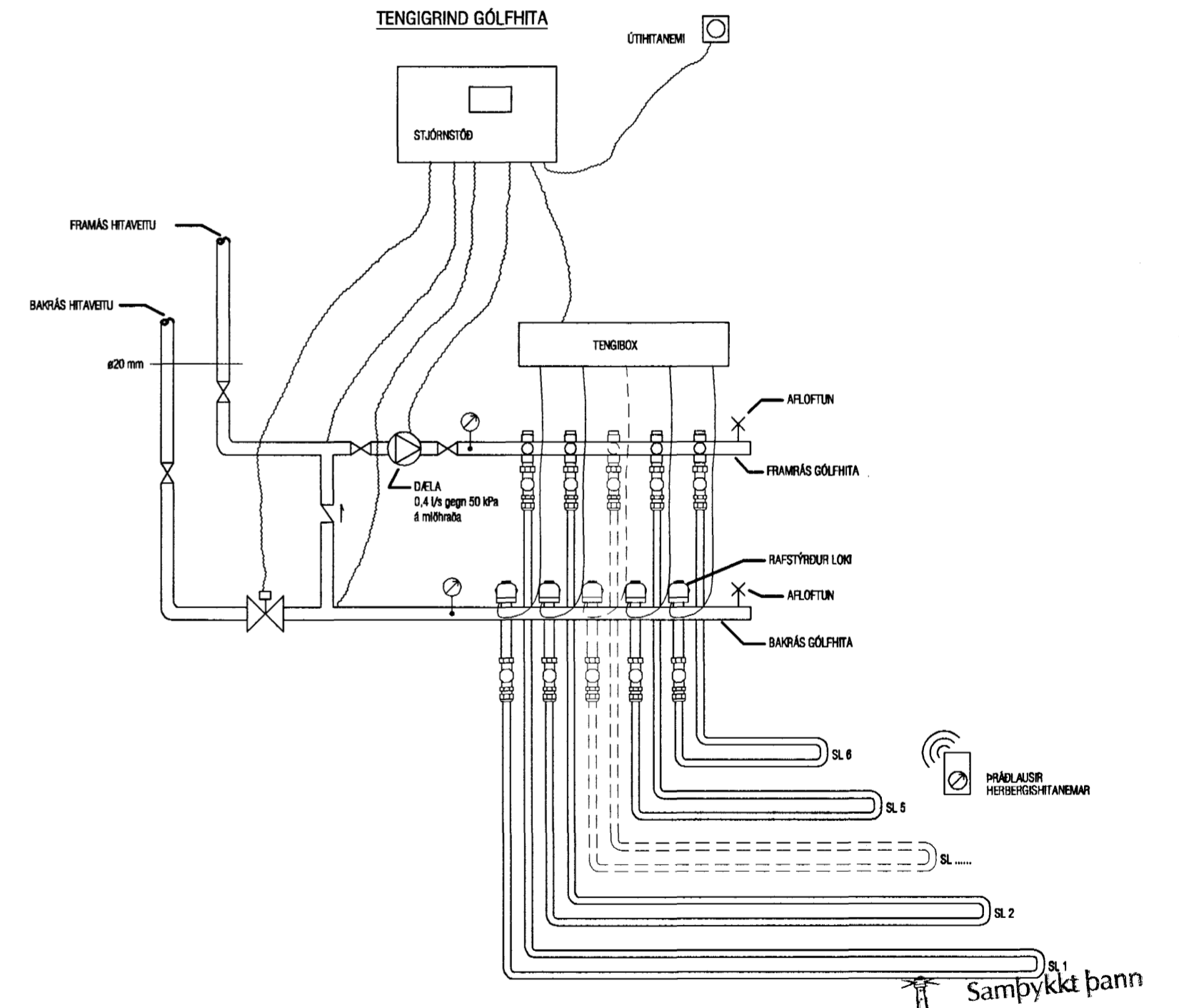
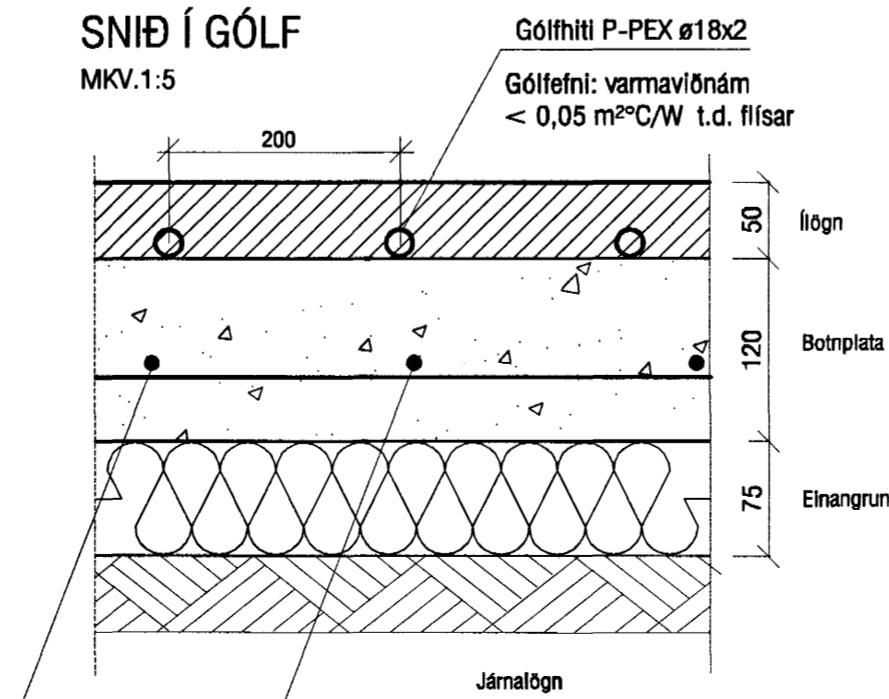


Gólfhitakerfi, SL 1-6:

Öll rör í gólfhitagögn skulu vera P-Pex ø18 með súrefniskápu. Rörin eru sett í líögn. (sjá snið)  
 Rörin eru lögð með 200 og 150 mm millibili sjá ofnatóflu. Gólfhitakerfið er uppblöndun, stjórnað með t.d. ECL 200 rafendastýrri stjórnstöð, ásamt stjórnúnaði fyrir gólfhitakerfi t.d. CMF. Slaufur eru alls 6 og um 470 lm. Reiknað er með að gólfefni hafi ekki meira varmvíðnám en 0,05 m<sup>2</sup>C/W og eru afköst þá um 95-100 W/m<sup>2</sup> (19-20 W/m) (að meðaltali) og er heildar varmagjöf gólfhita þá um 9,0 KW. Gert er ráð fyrir því að framrásarhiti inn á gólfgeisla fari ekki yfir 48°C og bakrásarhiti sé þá um 42°C. Í hverju herbergi skal koma fyrir hitanema (Th: thermostat) í 1,5 m frá gólf.



SNIÐ Í GÓLF  
 MKV.1:5



Breyting 14.02.05: Tengikista færð til í bílskúr, ofn tekin út og bætt við stautu. Slautur breytast litlilega. Ofn í PV breytt í handkl.ofn og færður til.

Byggingafultrúinn í Hafnarfirði  
 F.h. Sigurbjartur Halldórsson

ATH!  
 Stærð og nákvæm staðsetning á götum fyrir frárennslis, neysluvatns- og hitalagnir skal ákvarða í samráði við eiganda og pípara.

<b>VEKTOR</b> - hönnun og ráðgjöf - Nýbýlavegi 6, 200 Kópavogi.		Sigurður Halsteinsson byggingatæknifræðingur Kt. 030859-7749 sími: 554-6650 fax: 554-6669.	
L-03		Br.1	14.02.05
Telkn. nr.	Tilvísun á teikningu	Br.	Dags.
Samþykkt	<i>[Signature]</i>		
FÍFUVELLIR 25, HAFNARFIRÐI HITALAGNIR GRUNNMYND 1. HÆÐAR		Hæð EK Telkn. EK Dagssetning 22.06.'04	
Verknr. A-03-11-23		Mælikvarði 1:50 Telkn. nr. L-03	