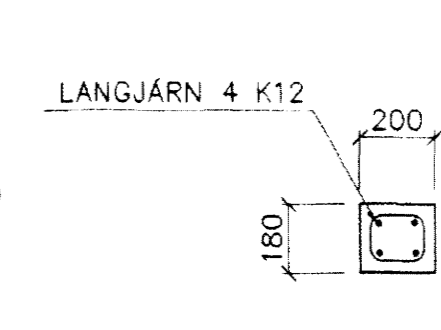
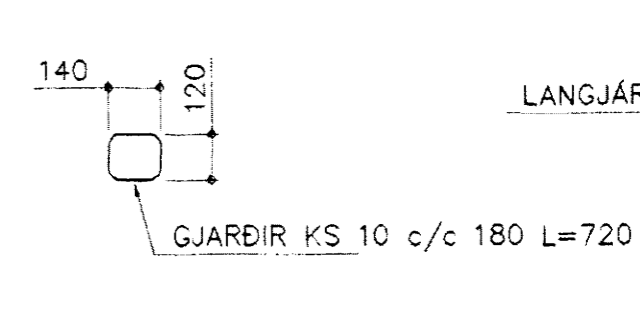


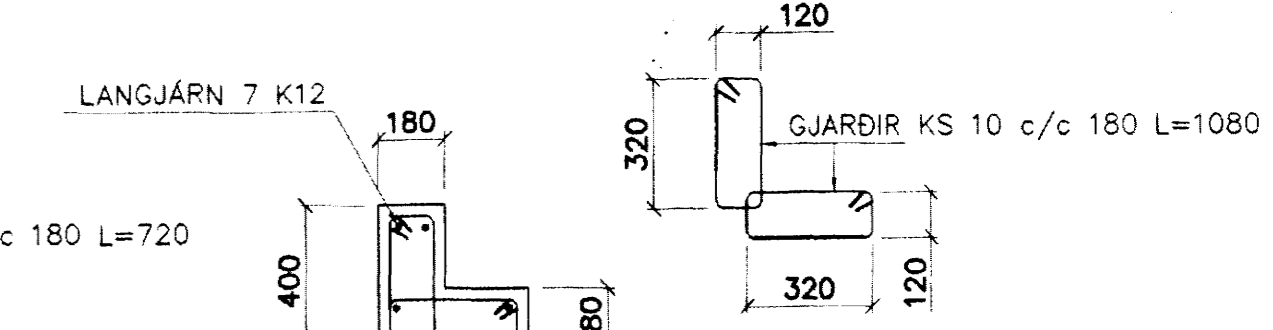
SÚLA S1 1:20



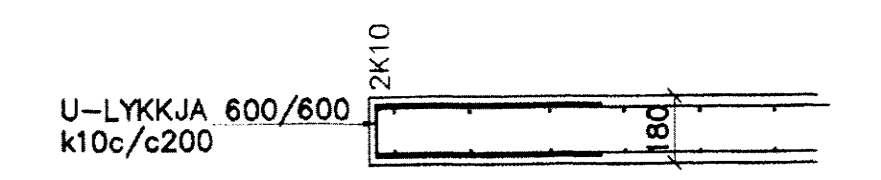
SÚLA S3 1:20



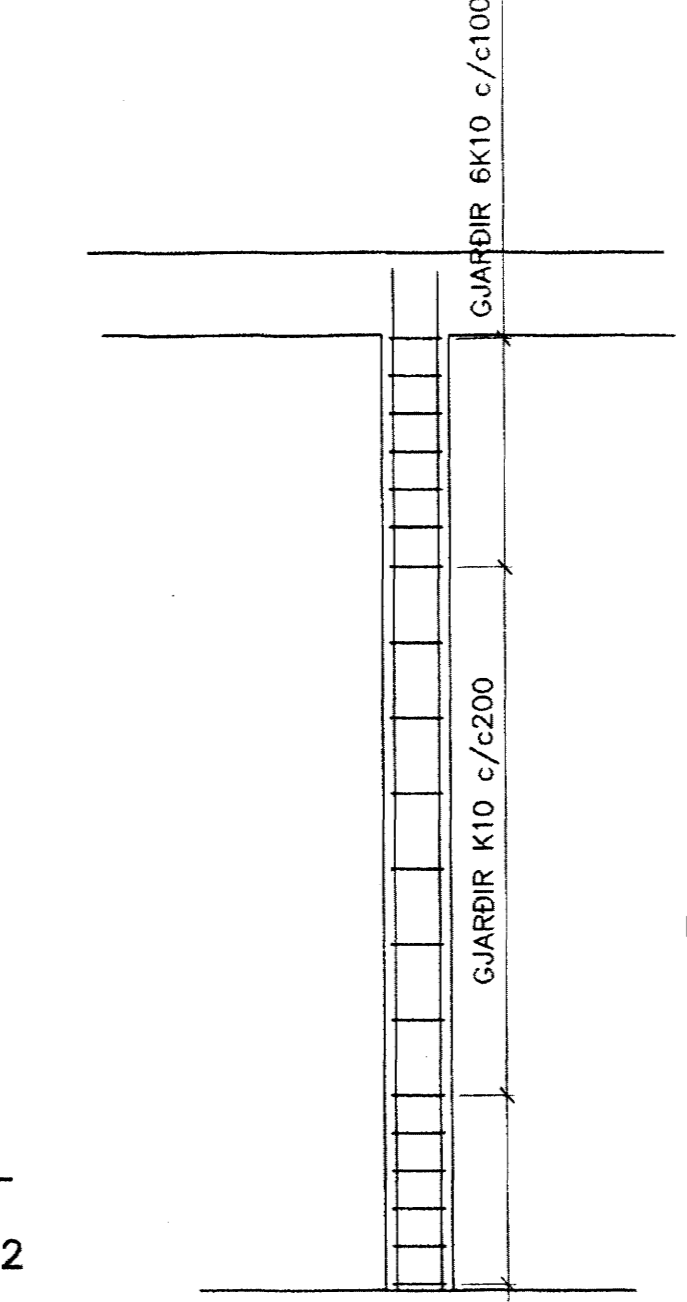
SÚLA S4 1:20



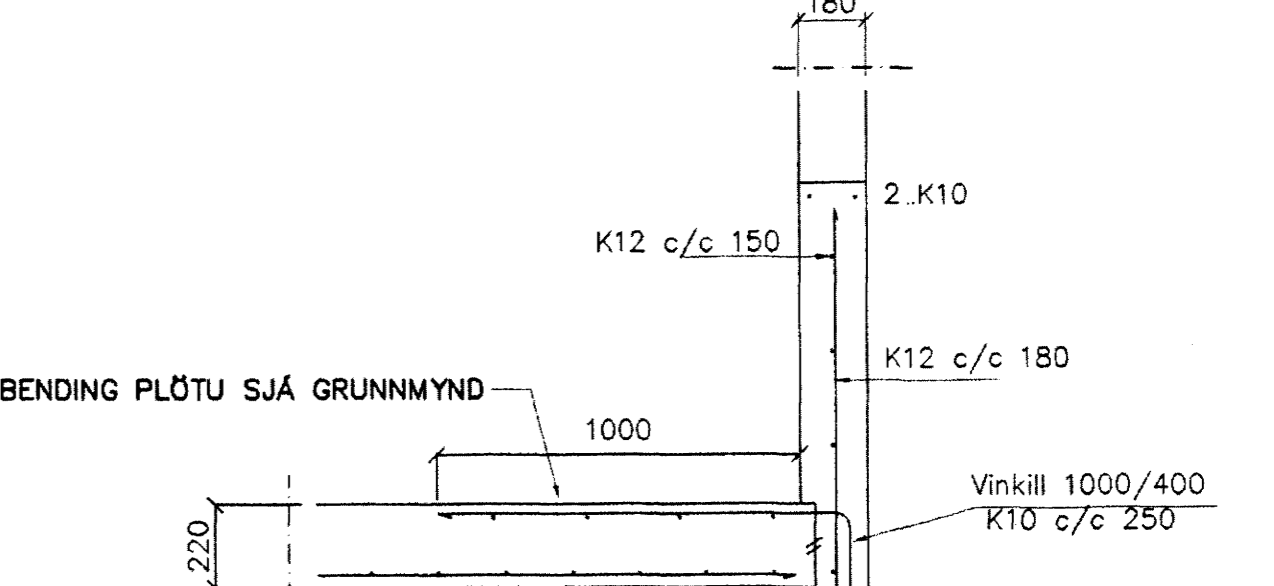
SÚLA S4 1:20



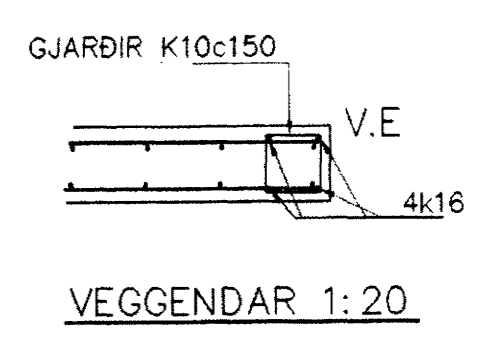
SNID 1 1:20



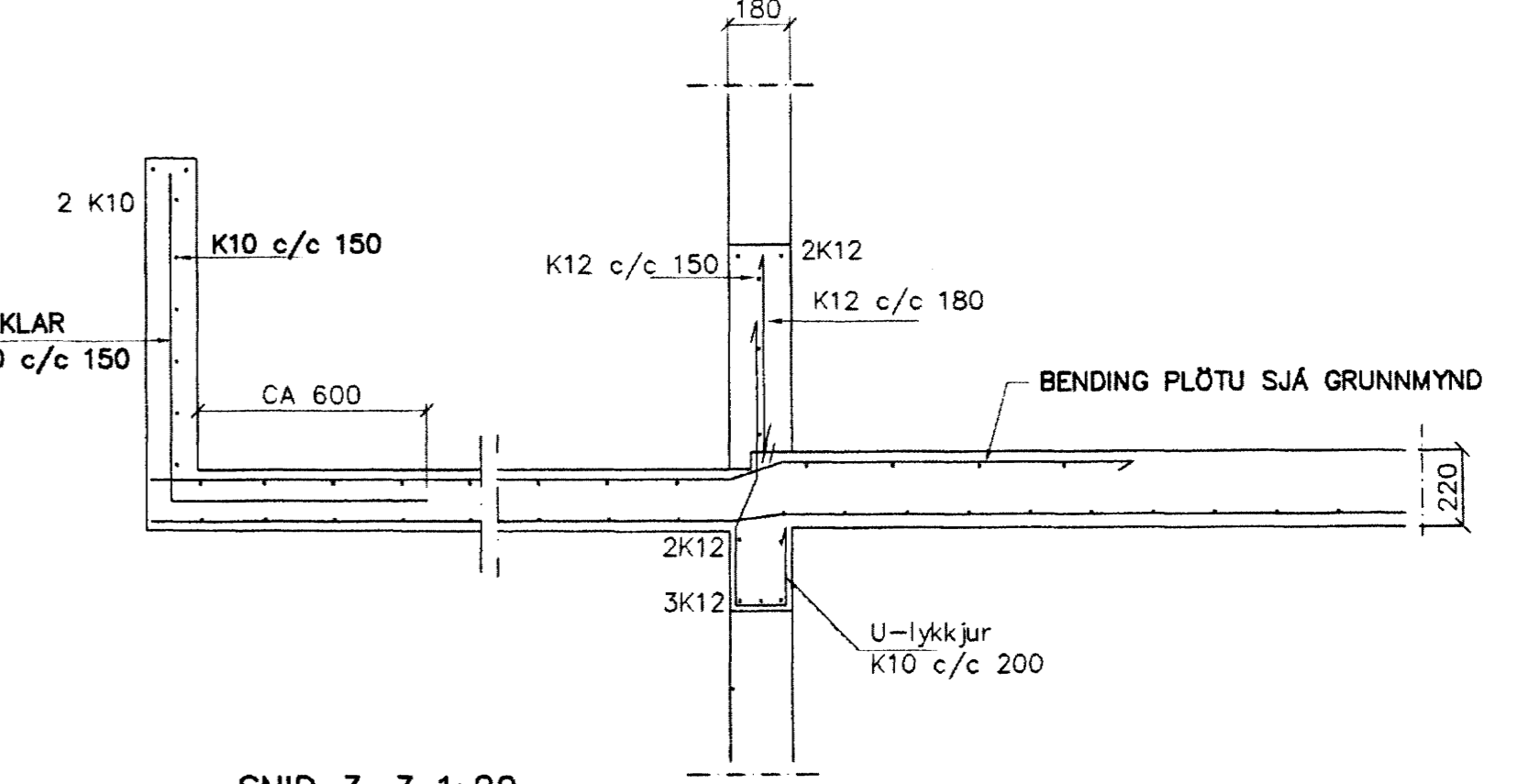
ASÝND Á VEGGENDA 1:20



SNID 2 1:20



VEGGENDAR 1:20



SNID 3-3 1:20

SKÝRINGAR

STEYPA S-250, SEMENTINIHALD = 300kg/M
 STEYPUHLA Í ÖTVEGGJUM = 30mm
 STEYPUHLA Í PLÖTU = 20mm
 BENDISTAL Ks410

BENDING VEGGJA ÖTVEGGJUR EINFÖLD GRIND Í ÖTRÖN
 LÖBRET K12 c/c 150#
 LÖBRET K12 c/c 180#
 MILLIVEGGIR EINFÖLD GRIND
 K12 c/c 180#
 MILLIVEGGIR MILLI IBÖÐA
 K12 c/c 150#

Br.	Dags.	Eðli breytinga	Sign

ESKIVELLIR 7 HAFNARFIRÐI

BENDING VEGGJA 1 HÆÐAR
 BENDING PLÖTU YFIR 1 HÆÐ
 Samþykkt þann

MKV. 1:50 1:20

DAGS. JAN. 2005

VERK NR. 2422

TEIKN. NR. 1-03

HANNAÐ SIG. ÞORLEIFSS. KT. 241148-3009

TEIKN. G.H.

YFIRFARÐ

TÆKNIÞJÓNUSTA SIGURDAR ÞORLEIFSSONAR ehf
 STRANDGÖTU 11 220 HAFNARFIRÐI
 Sími 555-4255 FAX 555-2875
 E-mail taekniþjosta@istandia.is
 Kt. 440693-2539