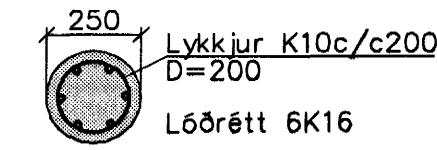
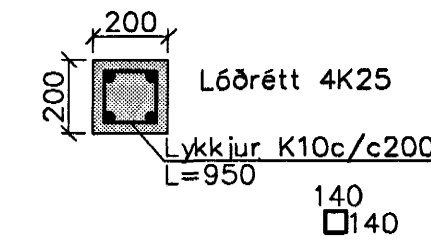


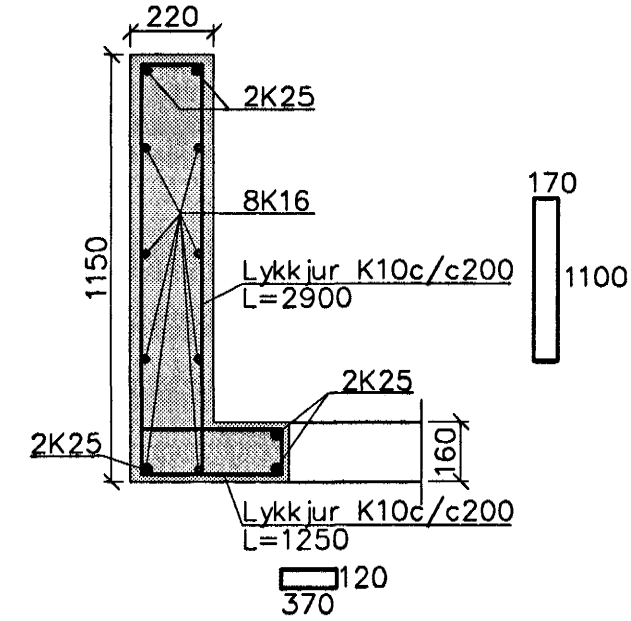
S20 1:20



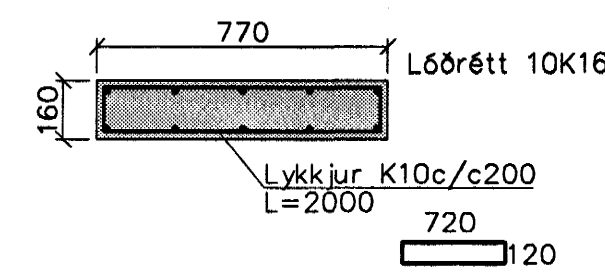
S21 1:20



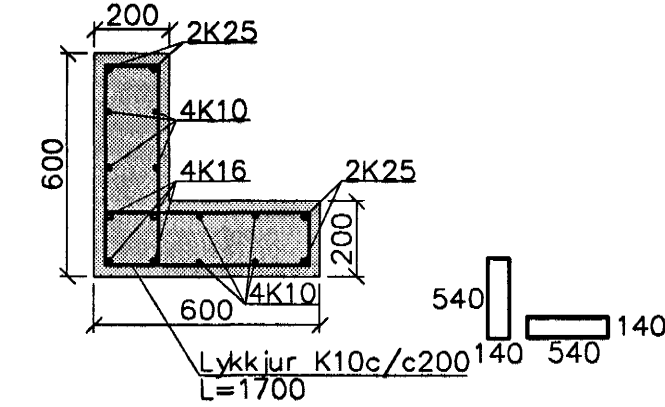
S22 1:20



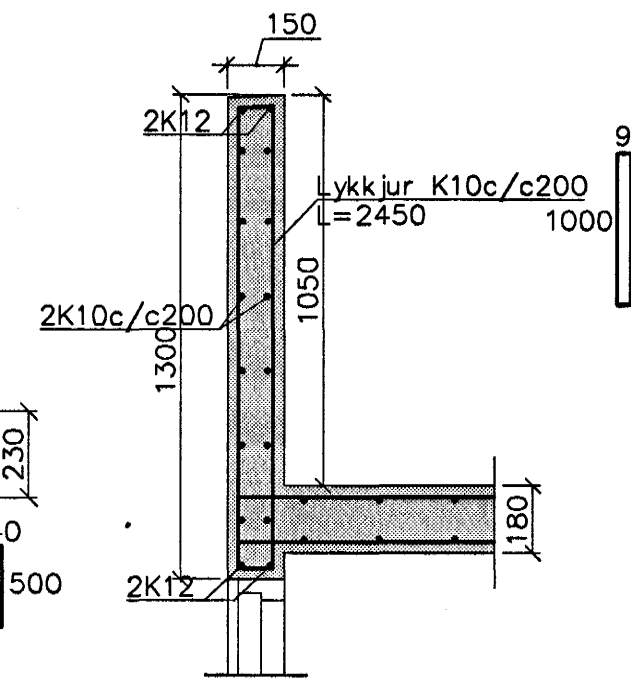
S24 1:20



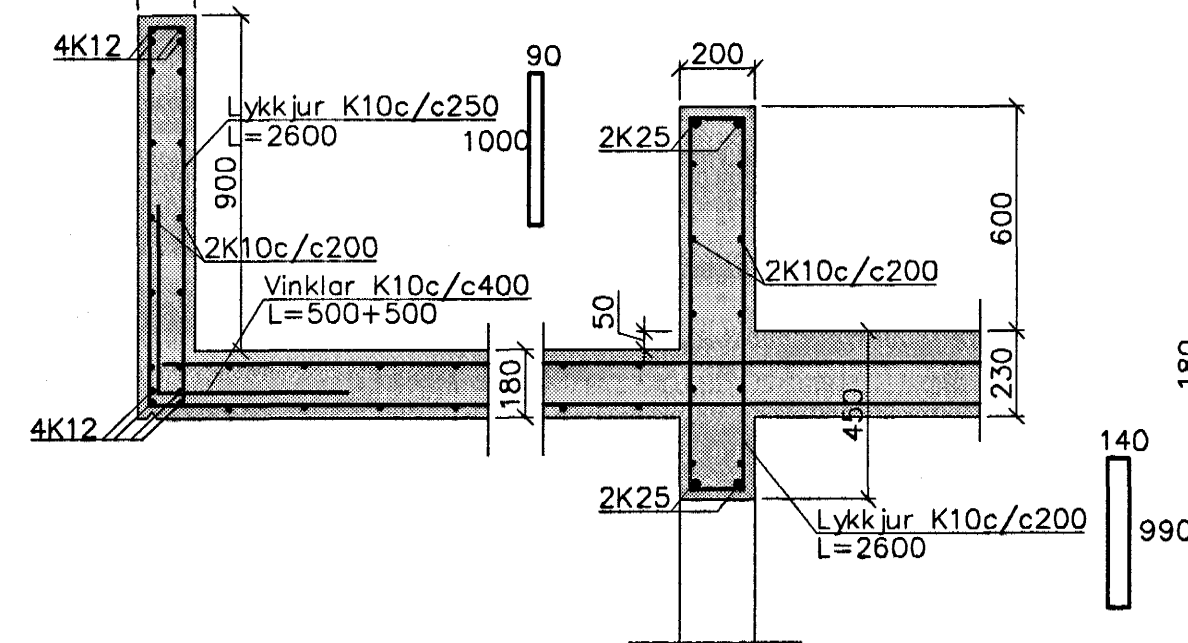
S25 1:20



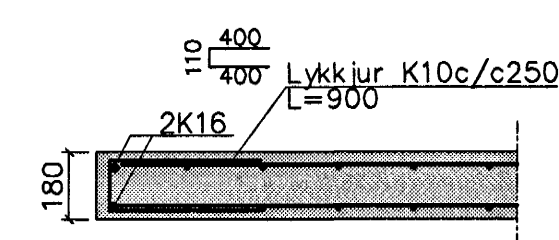
SV24 1:20



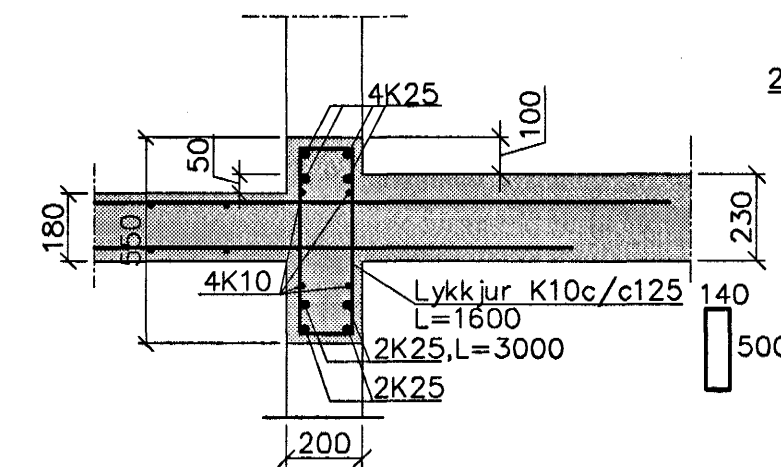
SV21 1:20



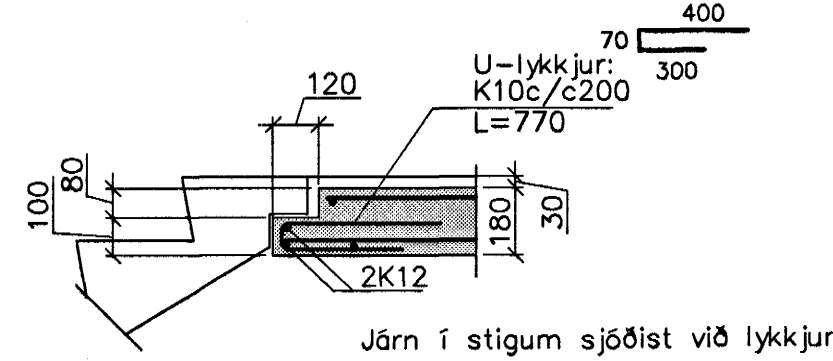
SV22 1:20



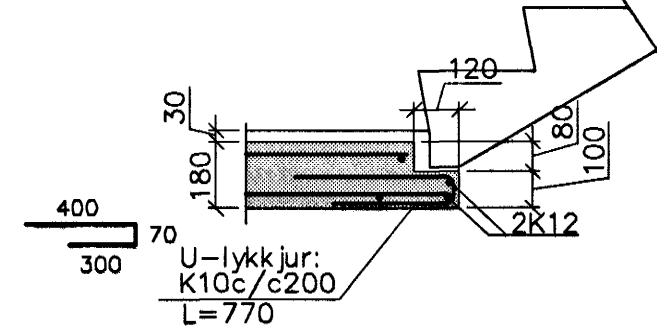
SV23 1:20



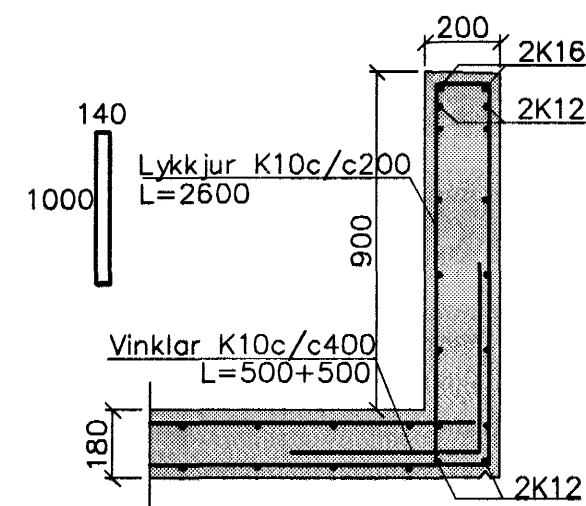
Snið T1 1:20



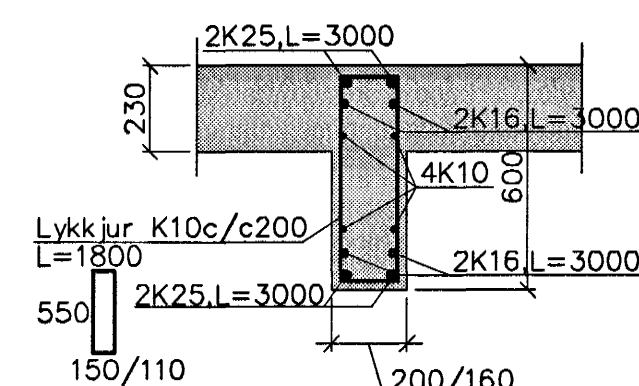
Snið T2 1:20



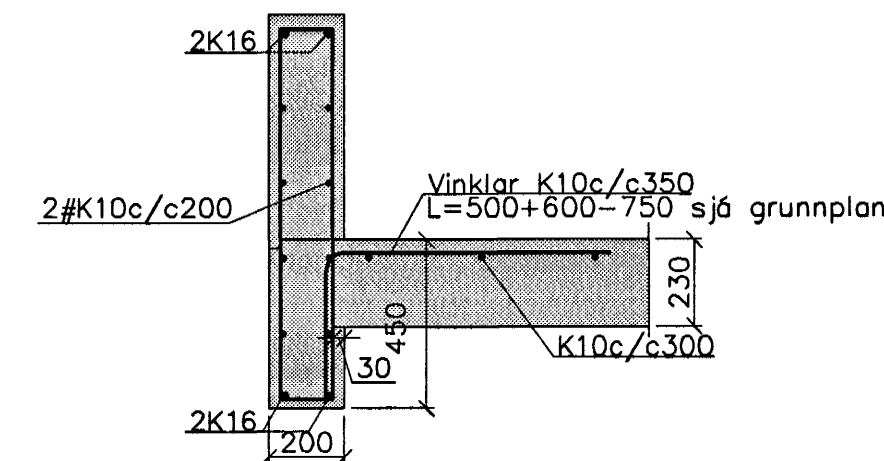
SV27 1:20



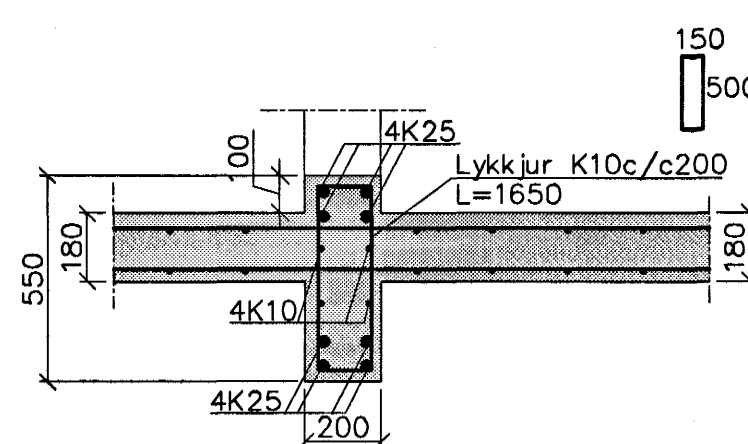
BD 1:20



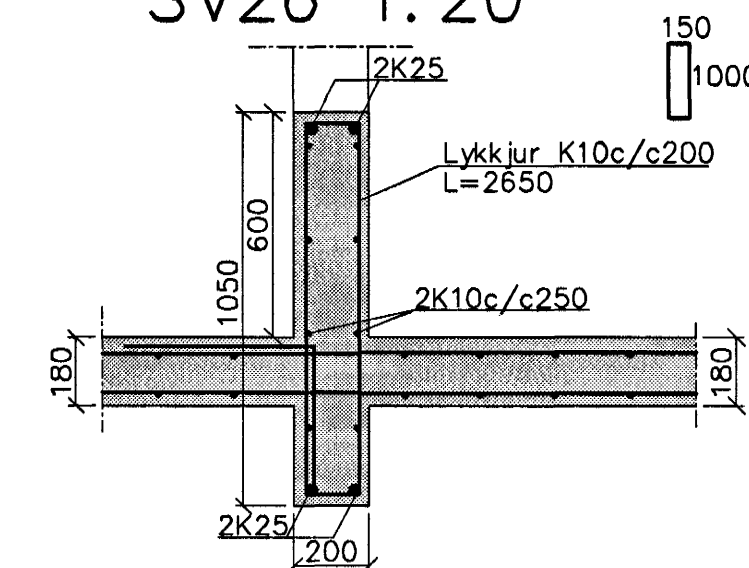
Hæðaskil 1:20



SV25 1:20



SV26 1:20



Járn í stigum sjóðist við lykkjur

Steypa S250.  
Sement > 300 kg/m<sup>3</sup>, vatnssementstala (v/s) <0.55,  
loftinnihald 5-6%, sigmól 80-100mm.  
Steypa og steypustyrktarstál KS40 skv. ÍST-14/DS-411.  
Steypuhúla á jörnum: veggir úti 30mm  
veggir inni 20mm  
plötur úti 30mm  
plötur inni 15mm  
bitar 25mm

Meðfram dyrum, gluggum og opum komi 2K16, er nái minnst 800mm. Út fyrir brúnir opa nema annars sé getið.  
A: merkir 2#K10c/c500, L=1500mm, í efri og neðri hluta þess.  
Hönnun og framkvæmd verksins skal vera í samræmi við gildandi staðla og reglugerðir.

18 FEB. 2005

Byggingafrádrátturinn í Hafnarfirði  
F.h. Sigurbjartur Halldórsson

Breytingar	DREKAVELLIR 18, HAFNARF.	
Nr.	Dags.	Nafn
		Verkfræðistofa Þráinn & Benedikt Laugavegi 178, 105 Rvk. Sími: 553 1770, 568 7775, Fax: 568-7701 Netfang: verkfræðistofa@verkfræðistofa.is
		H. Þ. T. H. S. I. S. M 1:20 Nr. B202
		Burðarvirki veggir og loft 2.- 4. hæðar
		Dags. nðu. 04 090638-4839