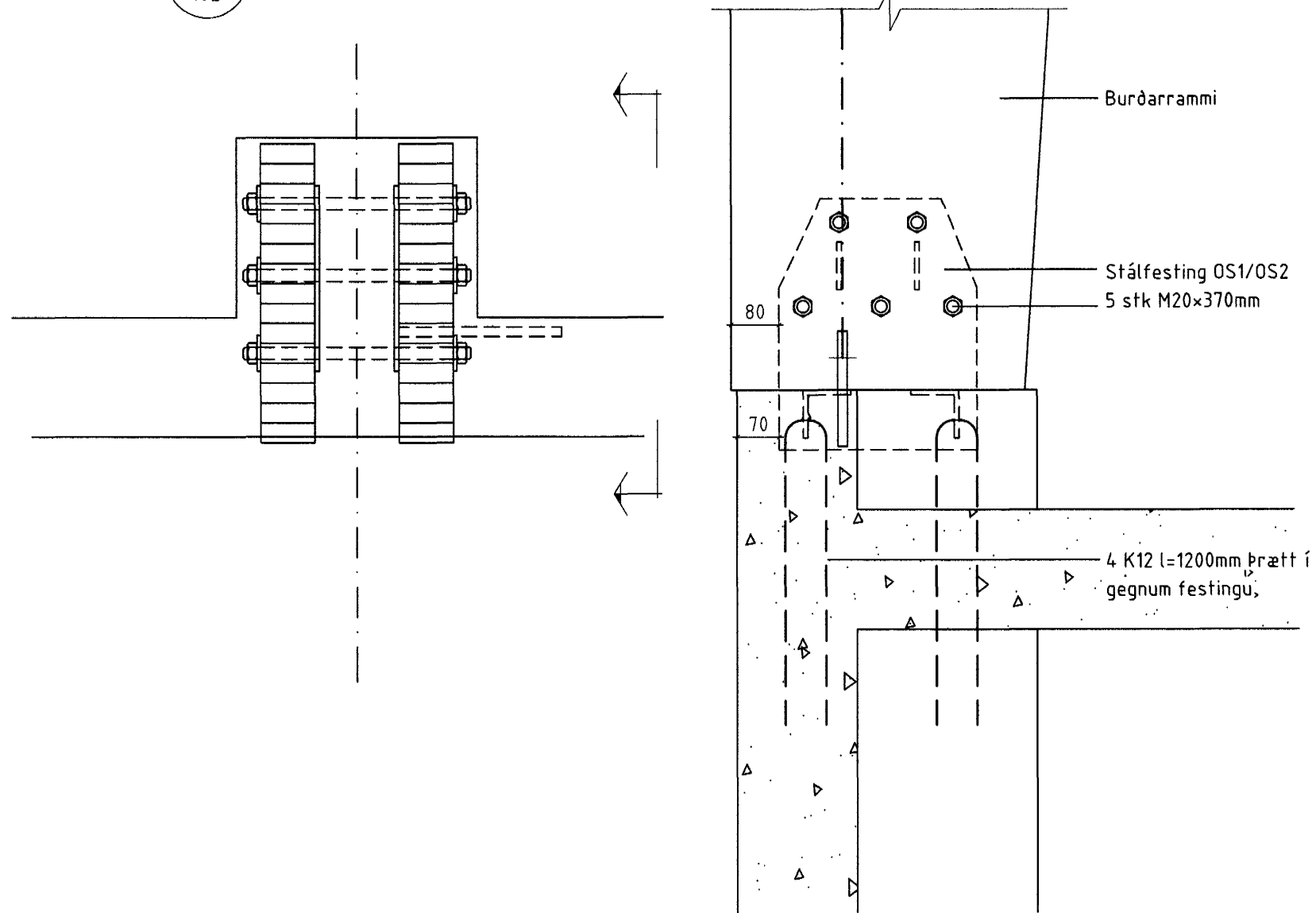
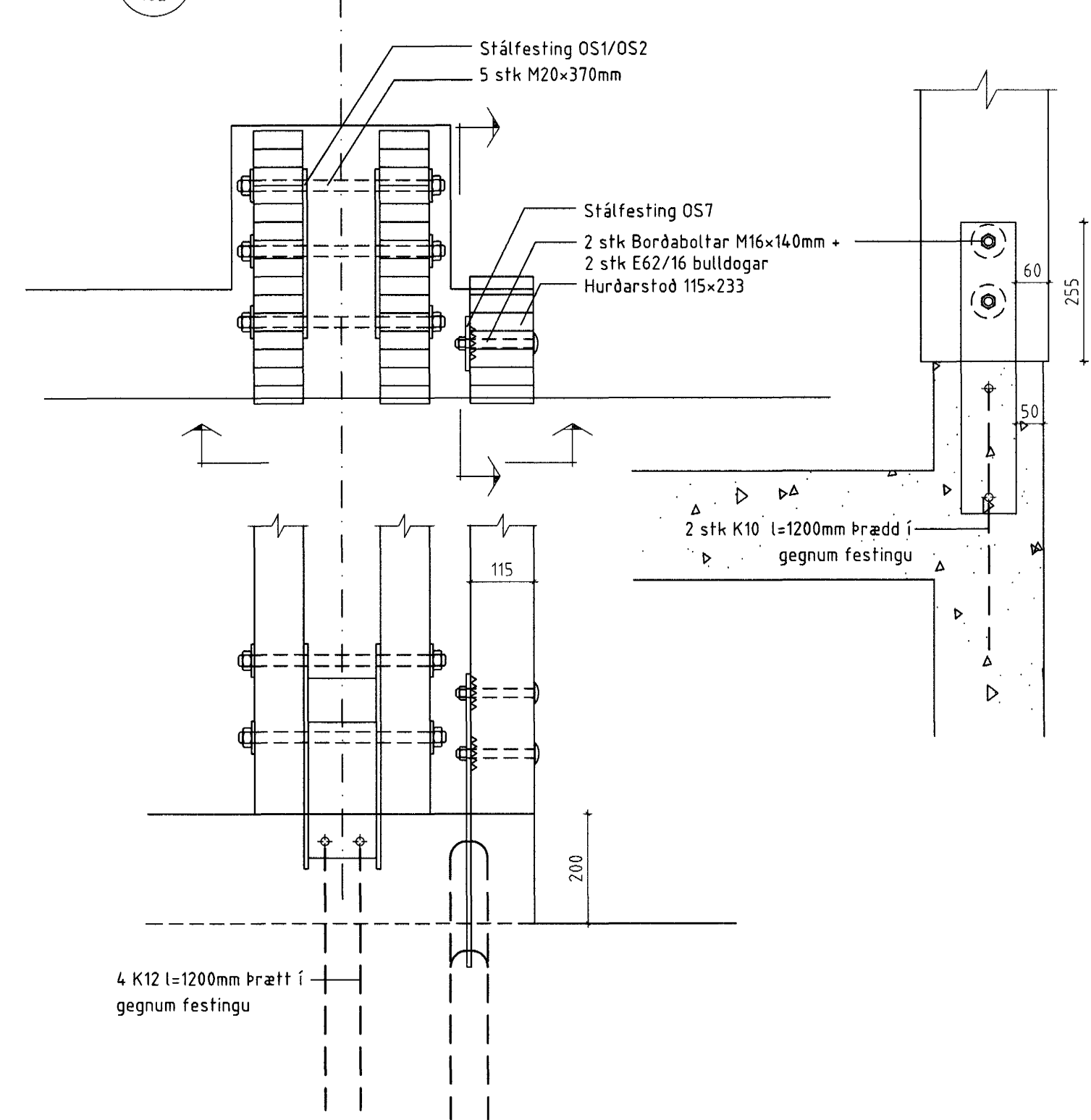


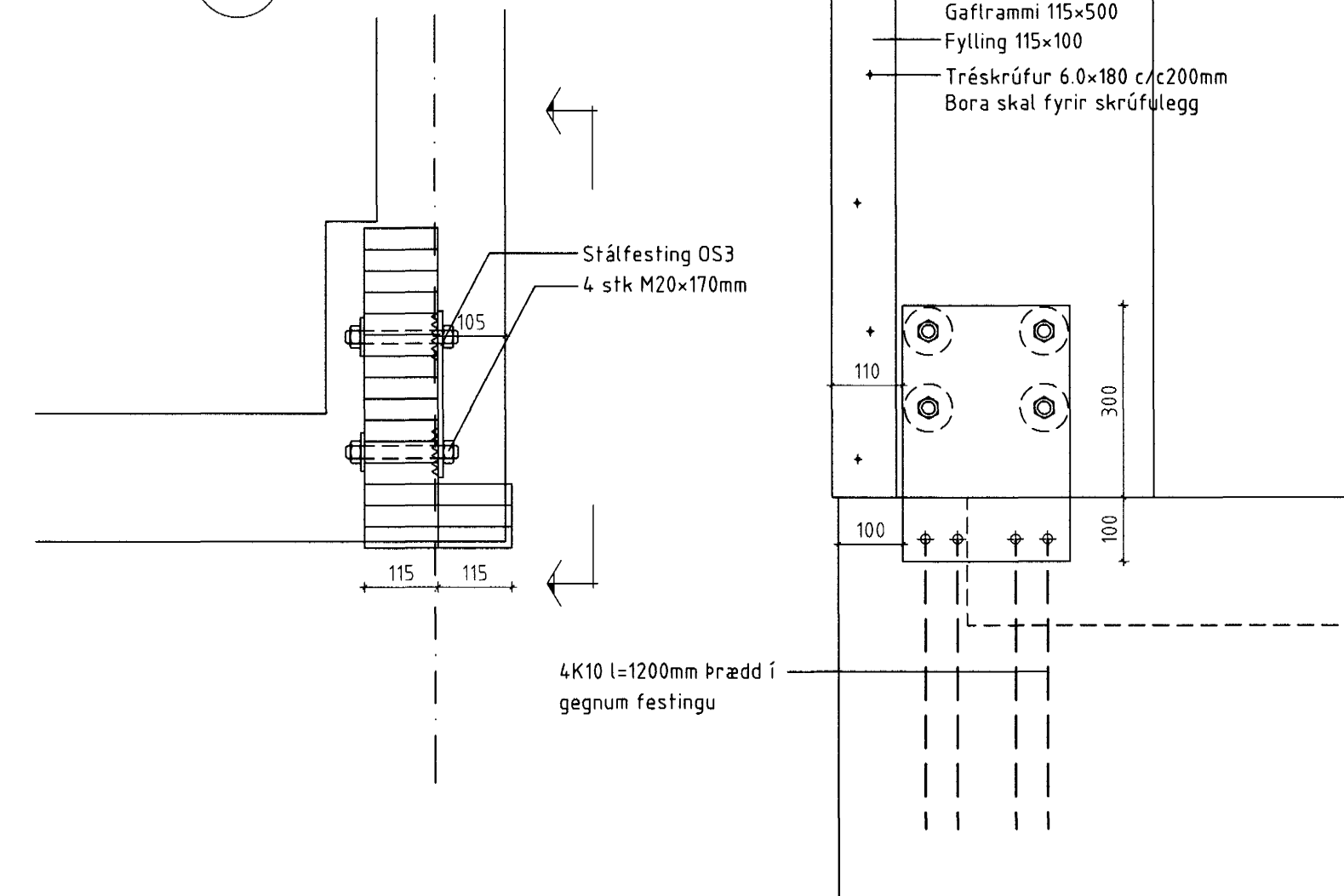
Sérmynd 1 Mkv. 1:10



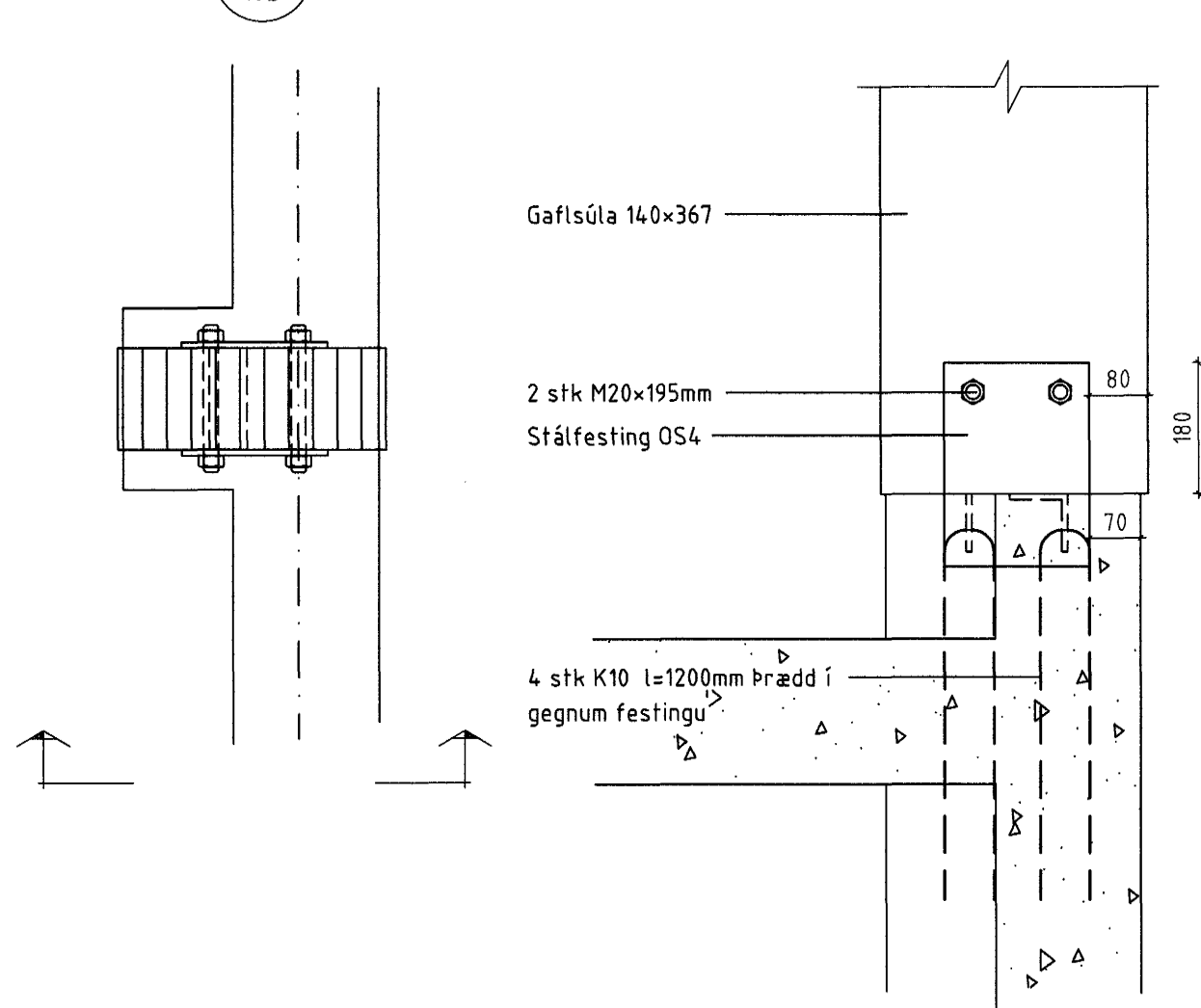
Sérmynd 2 Mkv. 1:10



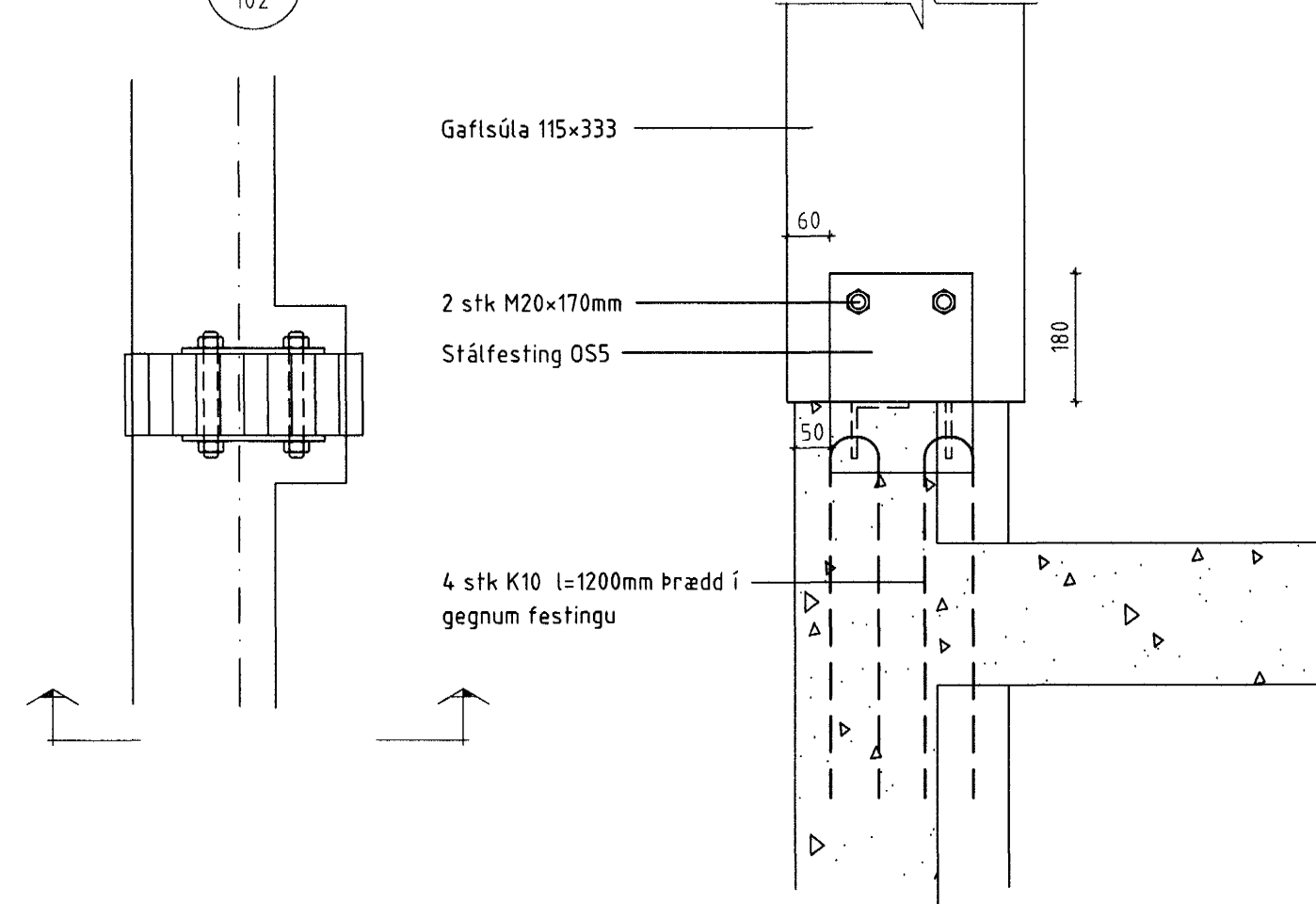
Sérmynd 3 Mkv. 1:10



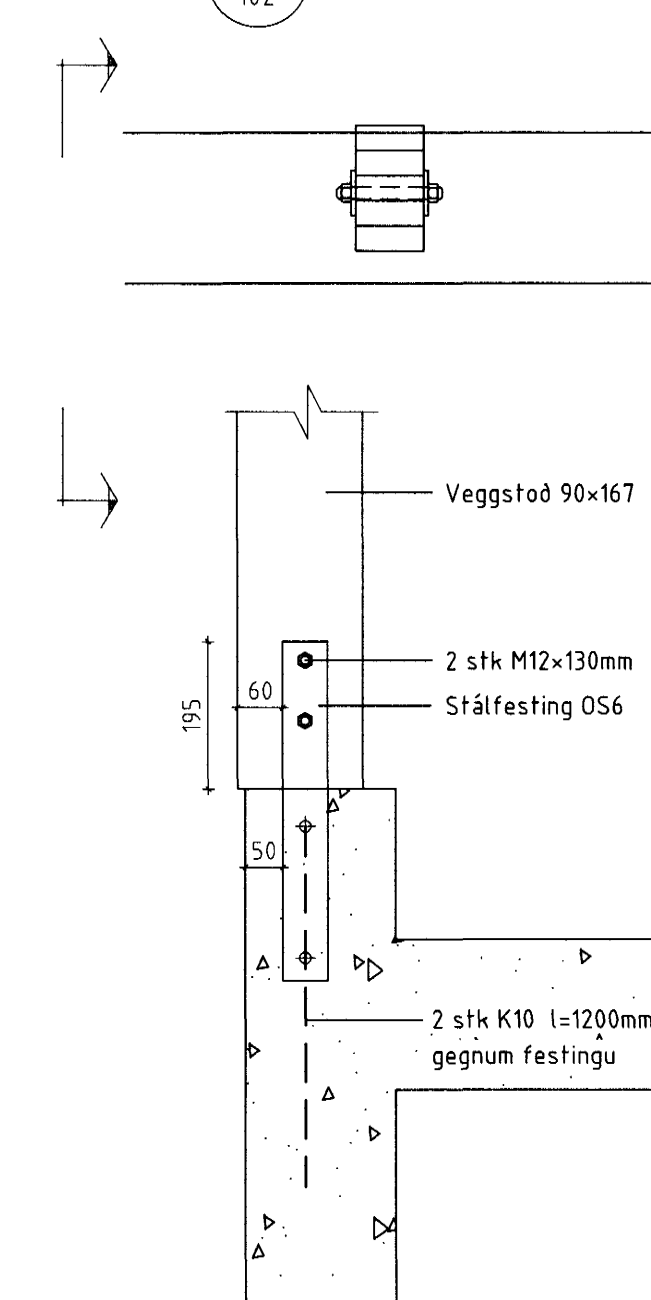
Sérmynd 4 Mkv. 1:10



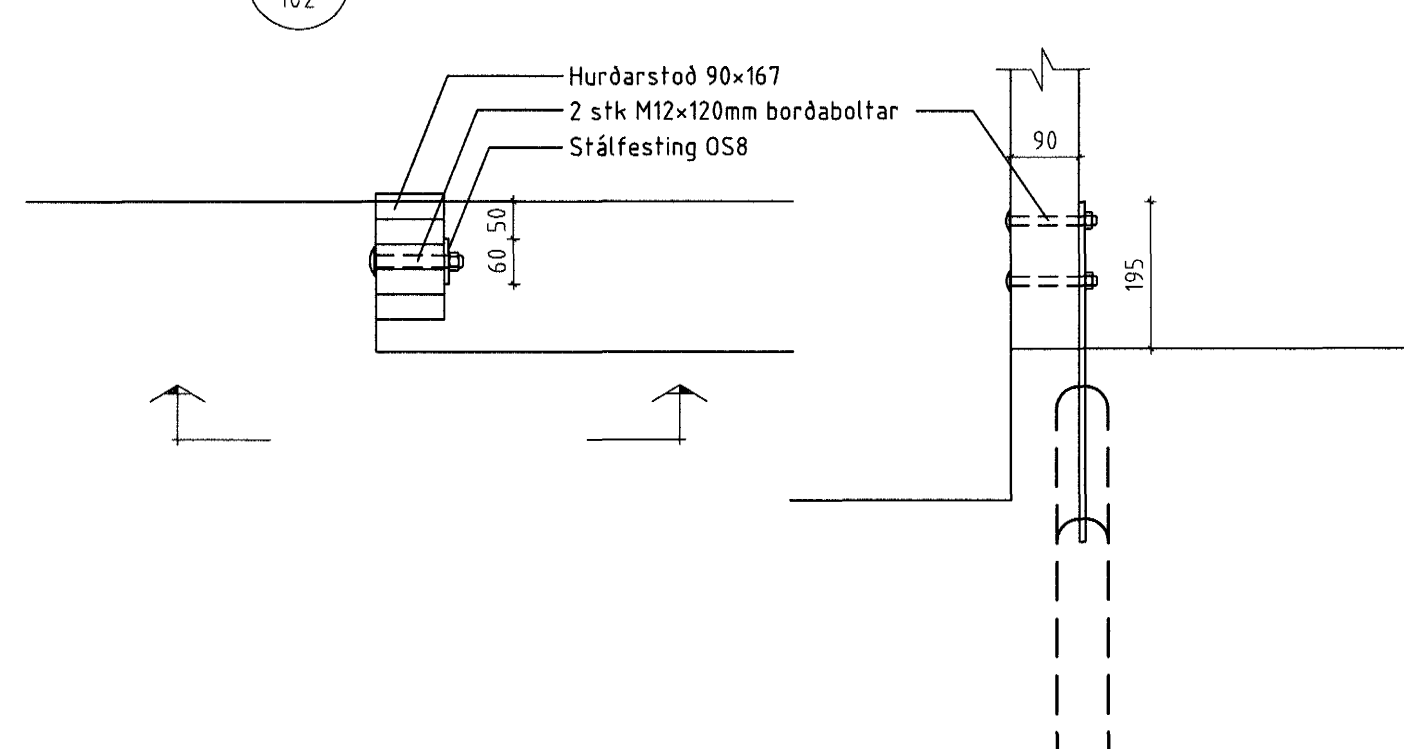
Sérmynd 5 Mkv. 1:10



Sérmynd 6 Mkv. 1:10



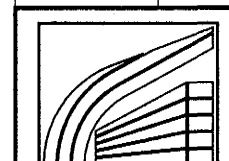
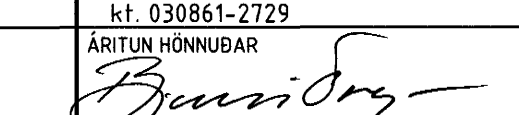
Sérmynd 8 Mkv. 1:10



Samykkt þann 17 FEB. 2005

Byggingafulltrúinn í Hafnarfirði
F.h. Sigurbjartur Halldórsson

ÖLL AFNOT OG AFRITUN TEIKNINGAR AÐ HLUTA EÐA Í HEILD ER HÁÐ SKRIFLEGU LEYFI LÍMTRÉS HF.

Númer	Dags	Skýring breytingar	Br. af
 LÍMTRÉ HF. <small>Tekniöflug Vidarhóla 2b, 110 Reykjavík t. 700482-0229 Sími: 530 6000 Fax: 530 6019</small>			
MKV.	DAGS.	VERKNR.	ÚTGÁFA NR.
1:10	2004.12.13	2004.110001	1
TEKN.	REKN.	YFRF.	NR. TEIKNINGAR
BI	BI		102
HEITI VERKS:		NAFN HÖNNUÐAR	
Óseyrarbraut & Hafnarfirði		Bjarni Ingibergsson byggingtæknifræðingur t. 030861-2729	
HEITI TEIKNINGAR		DAGS ÁRITUNAR	
Sérmyndir		17.2.2005	
Innsteyptar festingar		DAGS ÁRITUNAR	
		 <small>ÁRITUN SAHRAÐ HÖNNUÐAR</small> 