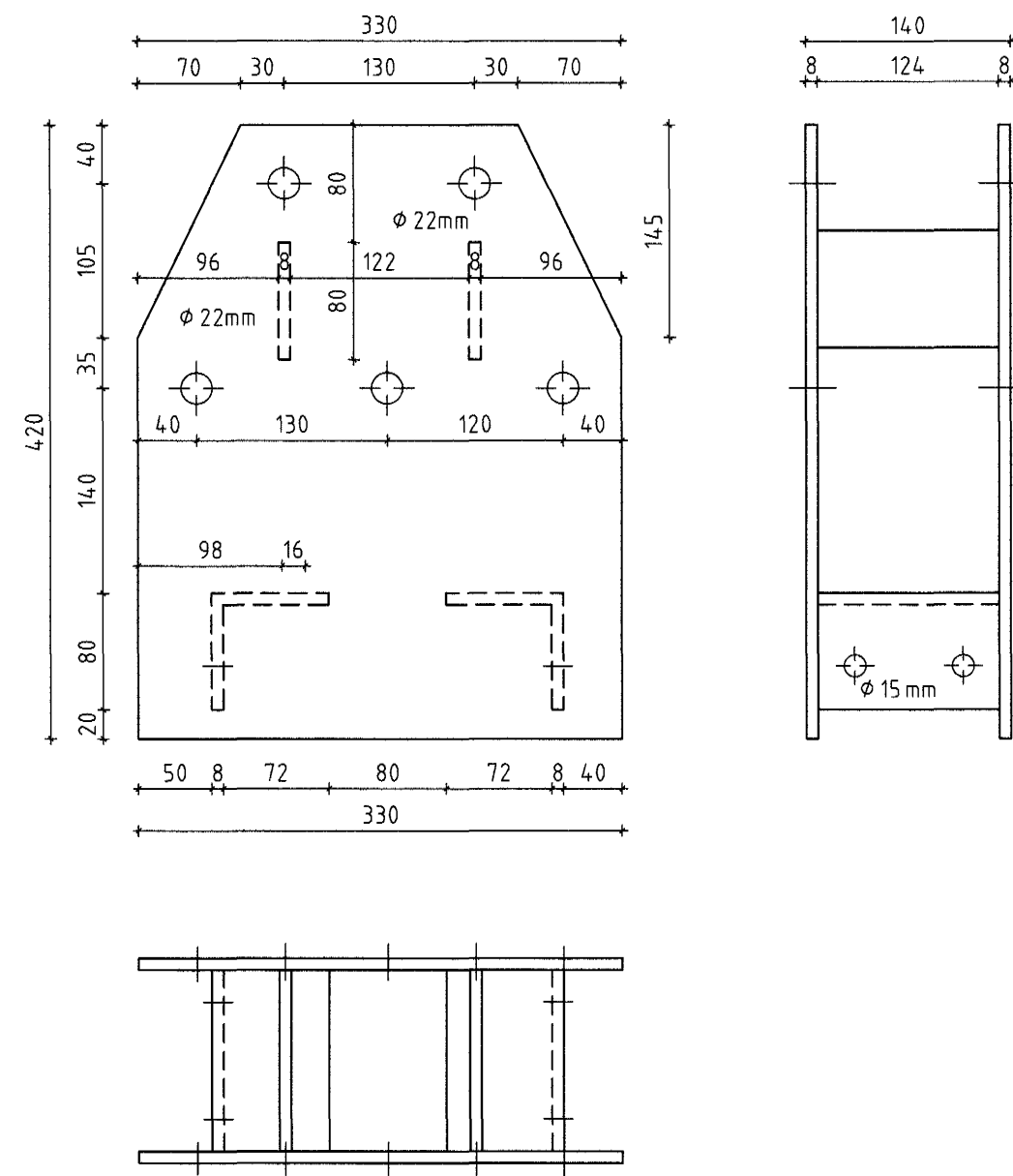
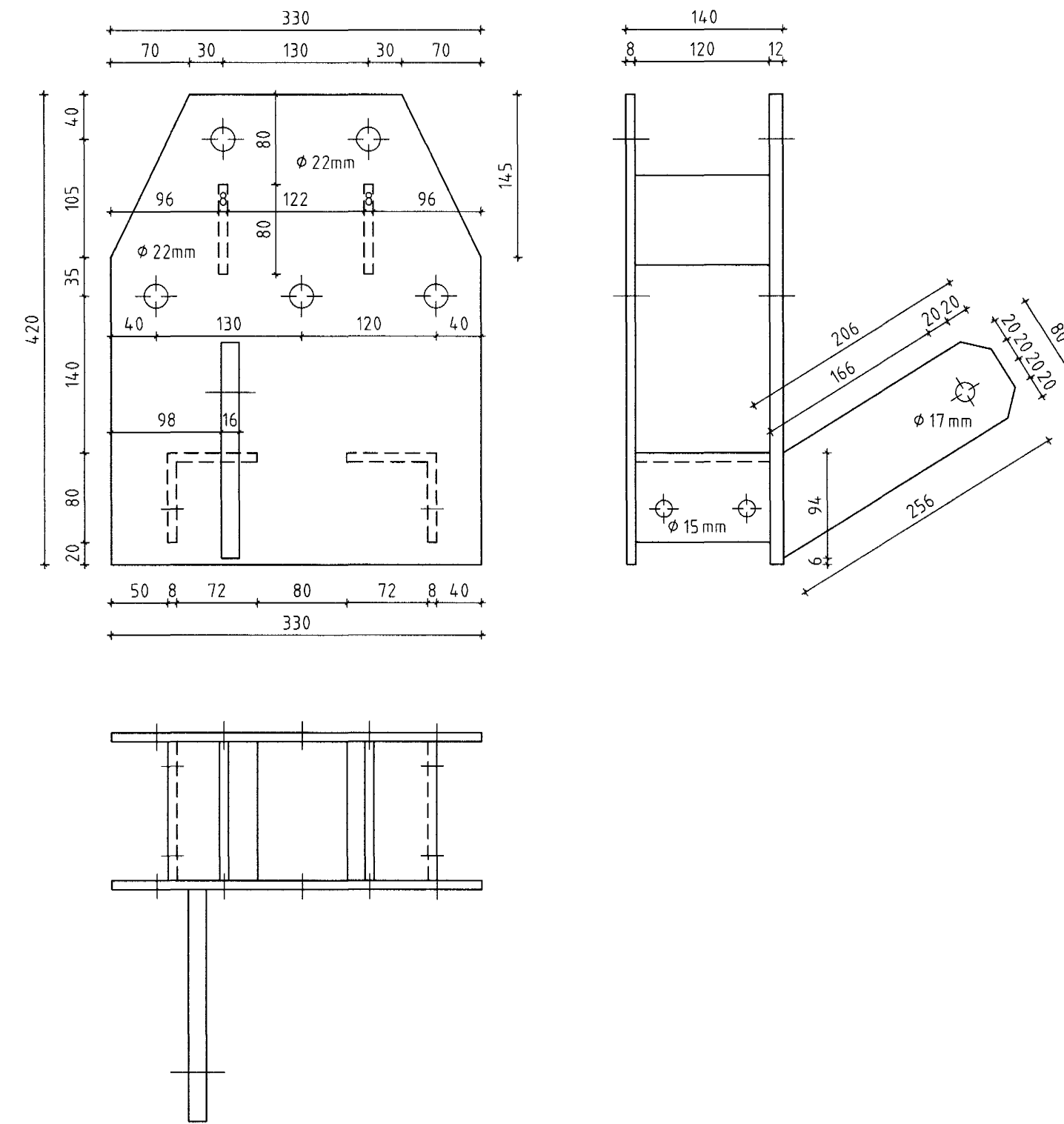


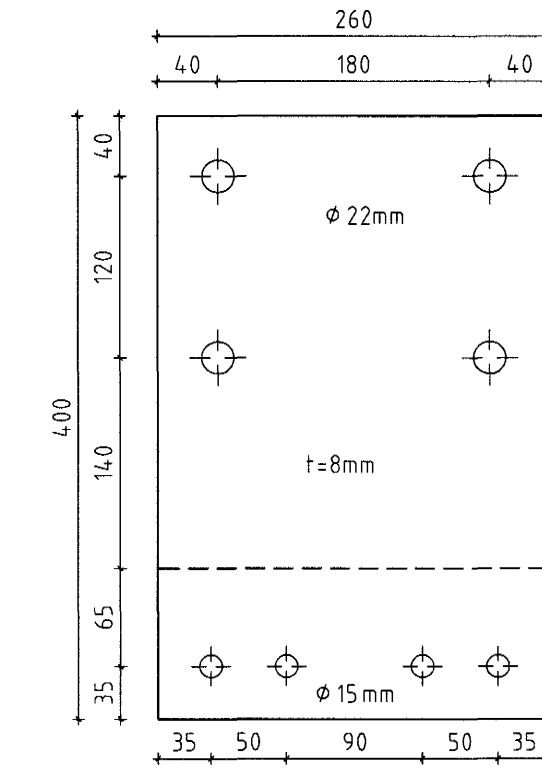
Stálfesting OS1 Mkv. 1:5
Samtals 10 stk



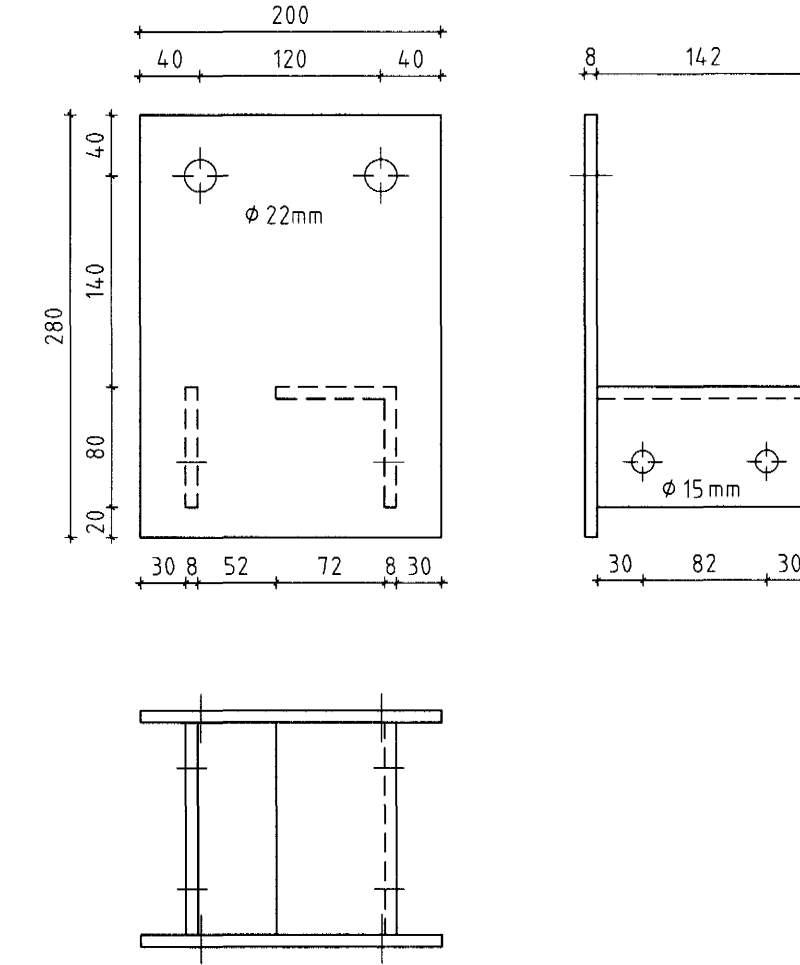
Stálfesting OS2 Mkv. 1:5
Samtals 4 stk + 4 stk spegluð



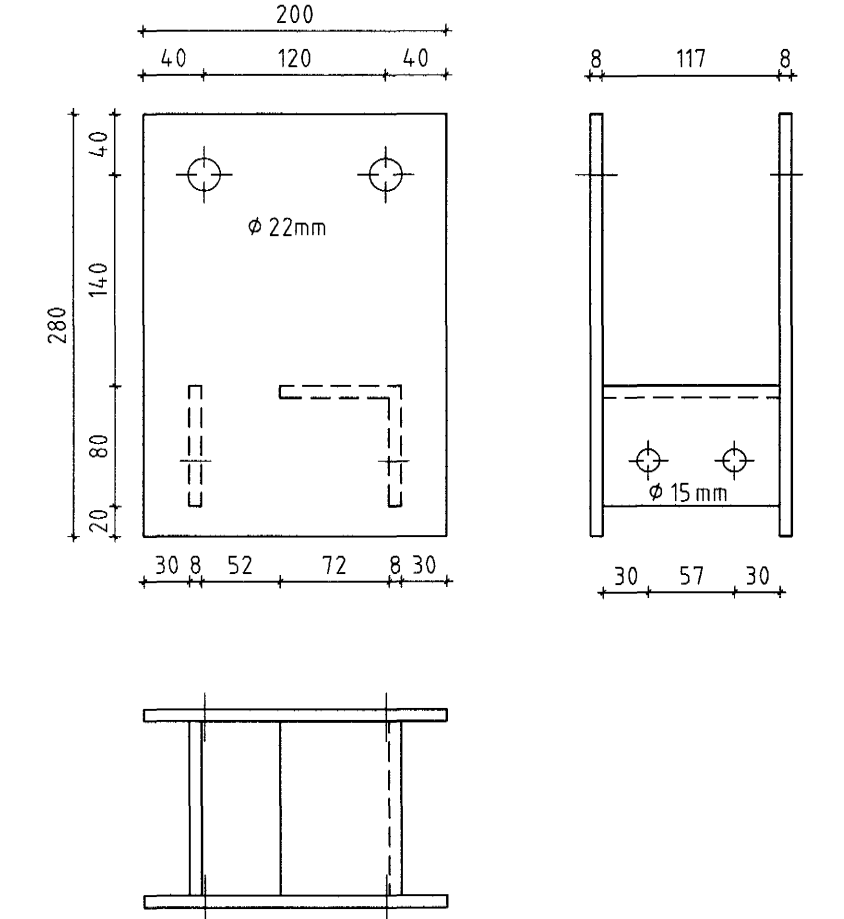
Stálfesting OS3 Mkv. 1:5
Samtals 2 stk



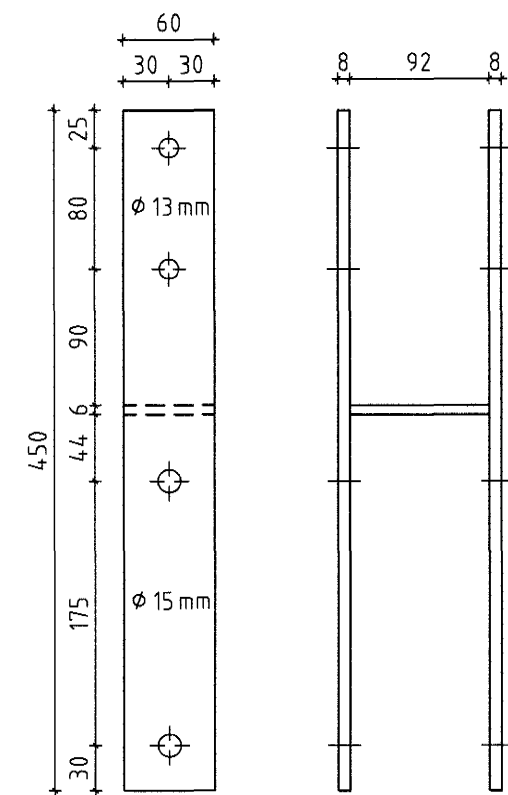
Stálfesting OS4 Mkv. 1:5
Samtals 4 stk



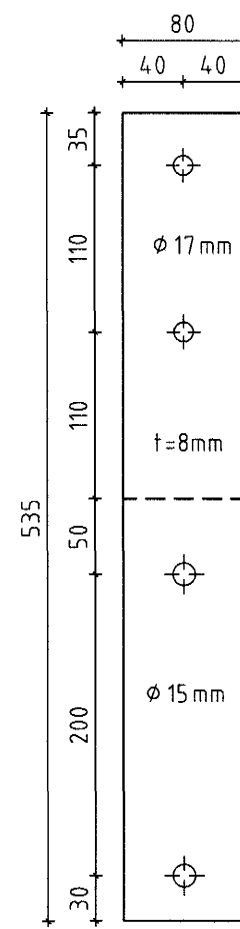
Stálfesting OS5 Mkv. 1:5
Samtals 7 stk



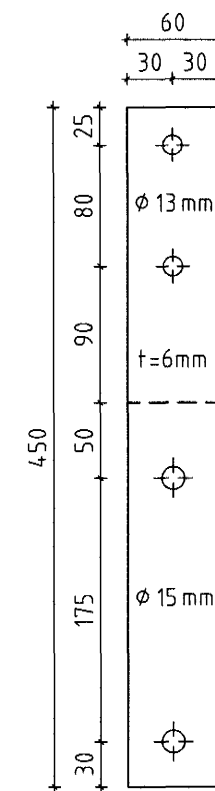
Stálfesting OS6 Mkv. 1:5
Samtals 14 stk



Stálfesting OS7 Mkv. 1:5
Samtals 6 stk



Stálfesting OS8 Mkv. 1:5
Samtals 6 stk



Samþykkt þann
17 FEB. 2005
Byggingafulltrúinn í Hafnarfirði
F.h. Sigurbjartur Halldórsson

ÖLL AFNOT OG AFRITUN TEKNINGAR AD HLUTA EÐA Í HEILD ER HÁÐ SKRIFLEGU LEYFI LÍMTRÉS HF.

Númer	Dags	Skýring breytingar	Br. af
<p>LÍMTRÉ HF. Tæknideild Vidarhósta 2b, 110 Reykjavík Sími: 530 6000 Fax: 530 6019</p>		<p>MKV. 1:5 DAGS. 2004.12.12 TEIKN. REIKN. YFRF. BI/IH BI</p>	<p>VERKNR. 2004.12.12 ÓTGÁFA NR. 1 NR. TEKNINGAR 201</p>
<p>HEITI VERKS: Óseyrarbraut 8, Hafnarfirði</p>		<p>NAFN HÖNNUÐAR Bjarni Ingbergsson byggingafræðingur kf. 030861-2129</p>	<p>201</p>
<p>HEITI TEKNINGAR Stálfestingar Framleiðsluteikning</p>		<p>ÁRITUN HÖNNUÐAR <i>[Signature]</i> AR/ÖN SAMRÆM HÖNNUÐAR <i>[Signature]</i></p>	<p>DAGS. ÁRITUNAR 17/2 2005 DAGS. ÁRITUNAR</p>