

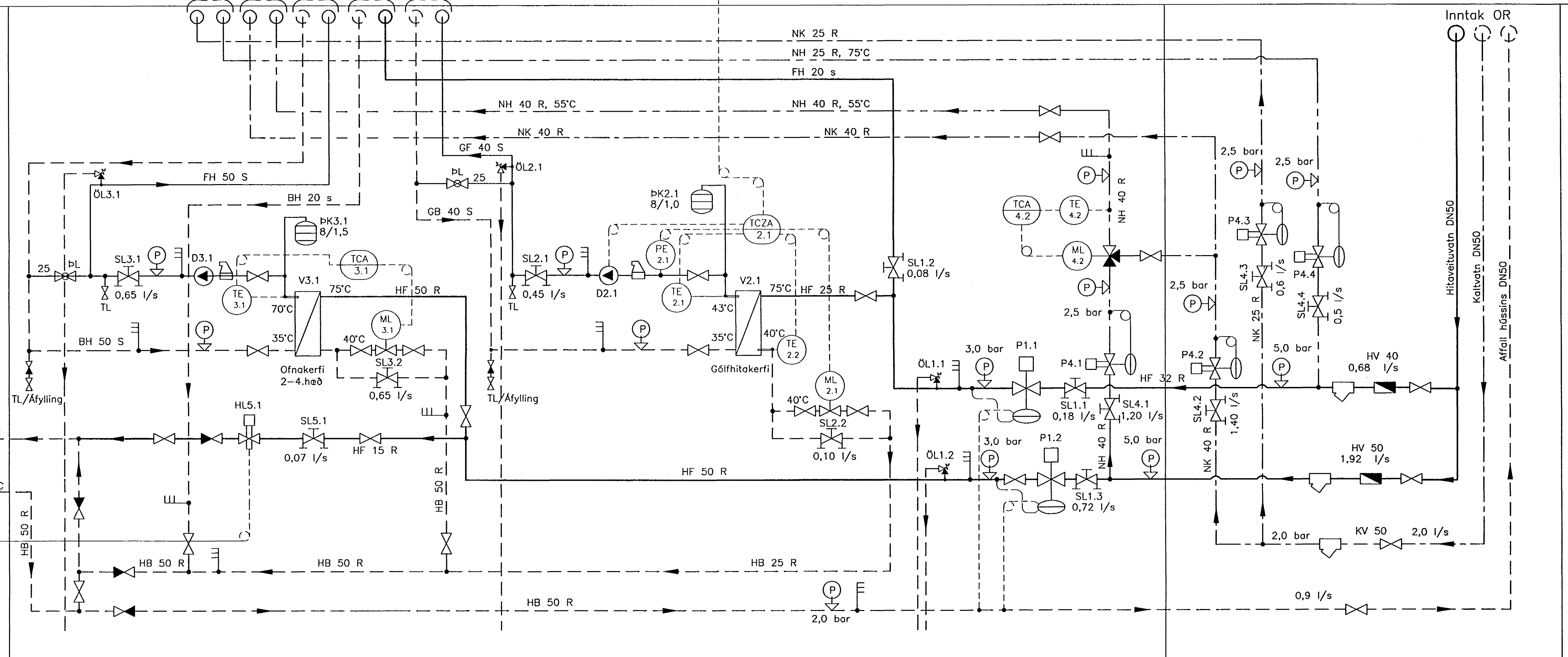
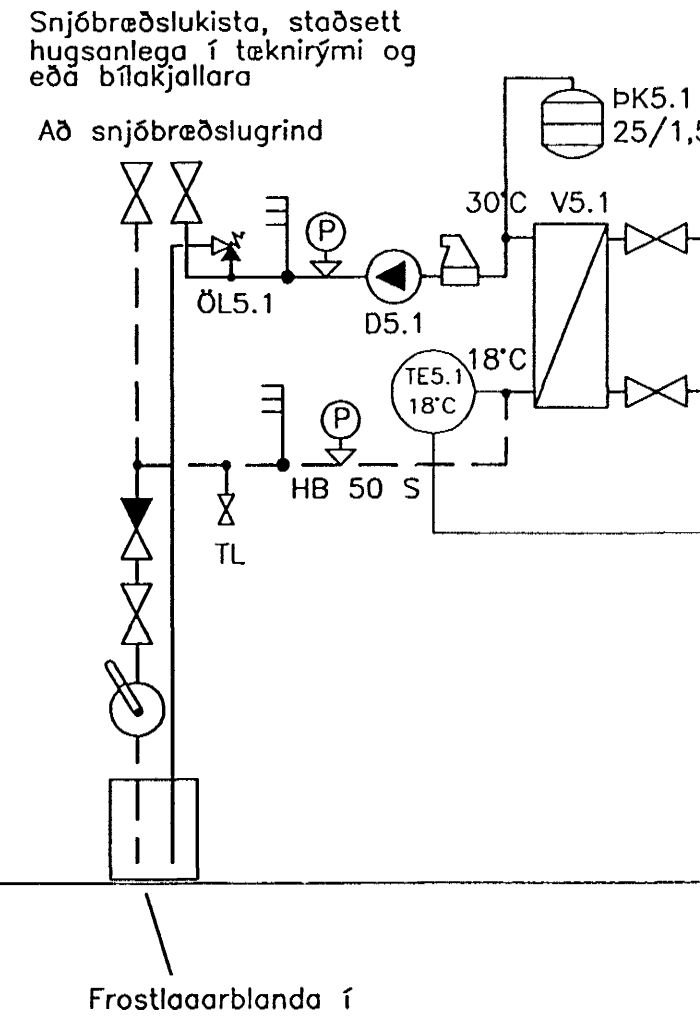
Suðurveggur

Vesturveggur

Norðurveggur

Teikning P-71-01:
(Innrömmuð/plöstuð)
Kerfismynd

Teikning P-71-02:
(Innrömmuð/plöstuð)
Tækjalisti



SKÝRINGAR:

hlutföllunum 60/40 (vatn/glíkol)

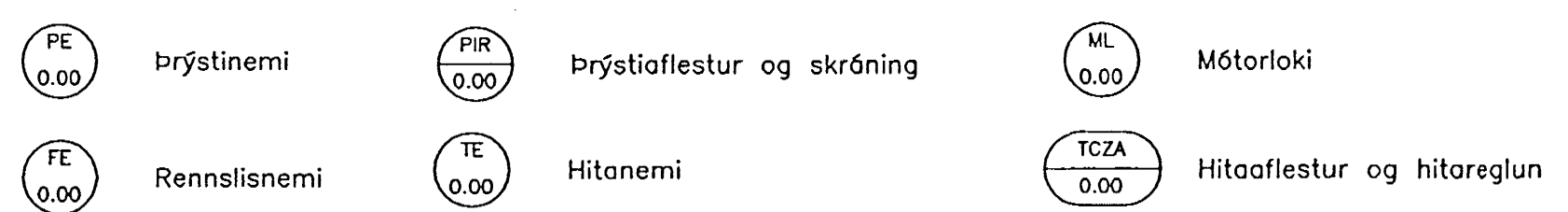
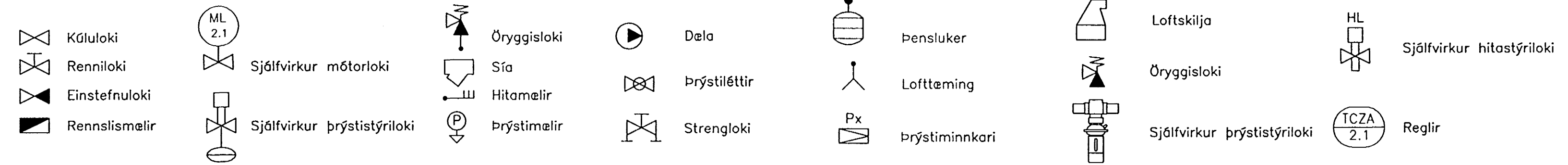
ÖLL MÁL ERU DN MÁL

- NH - Neysluvatn, heitt
- NK - Neysluvatn, kalt
- NHH - Neysluvatn, heitt, hringrás
- HF - Heitt vatn, framrás að ofnum
- HB - Heitt vatn, bakrás frá ofnum
- BRS - Kallt vatn að brunaslöngu
- Skynjararör / rafmagn
- SF - Snjóbreaðsla framrás
- SB - Snjóbreaðsla bakrás
- GF - Gólfhiti framrás
- GB - Gólfhiti bakrás

AFL HITAKERFA:

	Aflþörf
Gólfhitakerfi	15 KW
Ofnhitakerfi kjallari 2-4.hæð	95 KW
Ofnhitakerfi 1.hæð	14 KW
Snjóbreaðslakerfi	50 KW

Forsendur:
Framrás hitaveitu: 5,0 bar
Bakrás hitaveitu: 2,0 bar
Vatnsveitan: 5,0 bar
Hitaveita: 75°C



Sambýkkt þann
17 FEB. 2005

Byggingafultrúinn í Hafnarfirði
F.h. Sigurbjartur Halldórsson

HANNAD: SRR/UBJ				TEIKNAD: SRR/UBJ				YIRFARID: HH				SAMPYKKT: <i>[Signature]</i>				KVARDI: -				SKRÁARHEITI: P-71-01															
OTG:				DAGS:				EDLI BREYTINGAR:				TEIKNAD:				YIRF:				SAMP:				KVARDI:				SKRÁARHEITI:							
SAMP: <i>[Signature]</i>				FRUMSTÆRD BLADS A1 -				BLADSTÆRD A3, MINNKUN 1:2				HANNAD: SRR/UBJ				TEIKNAD: SRR/UBJ				YIRFARID: HH				SAMPYKKT: <i>[Signature]</i>				KVARDI: -				SKRÁARHEITI: P-71-01			

FJARHITUN H/F
VERKFRÆÐISTOFA

BORGARTONI 17 - 105 REYKJAVÍK
SÍMI 562 8955 - FAX 562 8950
NETFANG: fjarhitun@fjarhitun.is
VEFSÍÐA: www.fjarhitun.is
KENNITALA: 700186-1649

LINNETSSTIGUR 2, HAFNARFIRDI		
Hita- og neysluvatnskerfi		
Kerfismynd / ósýnd á inntaksgrind		
DAGS: 01.07.04	VERK NR: 5249	TEIKN.NR: P-71-02