

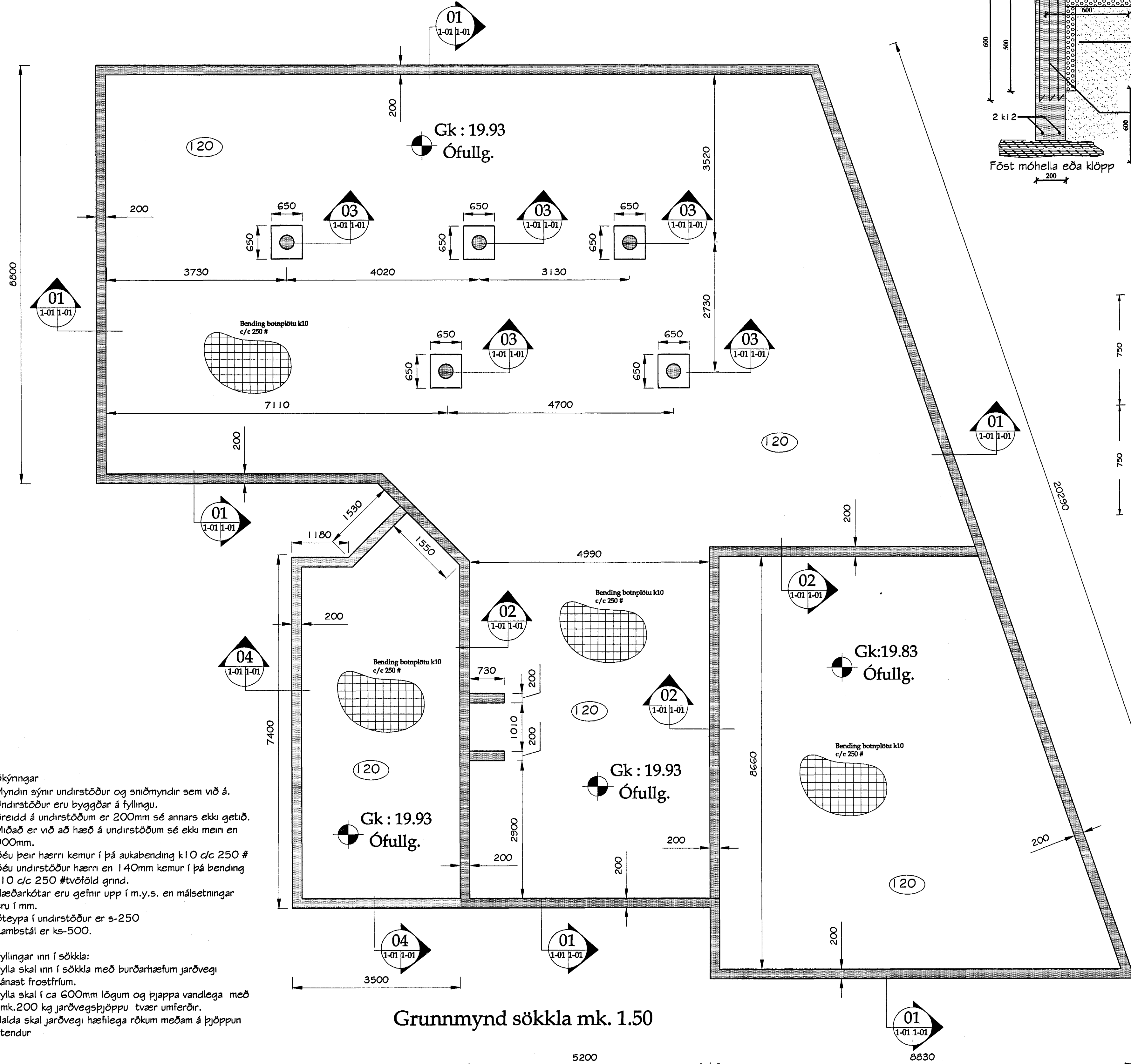
Skýringar:

Undirstöður eru byggðar á fyllingu (púða)
 Fyllingin skal vera með góðri kornadreifingu og vera frostörugg.
 Mesta steinstærð í hverju lagi má ekki vera meir en 1/3 af lagþykkt.
 Halda skal fyllingunni hæfilega rakri meðan á þjöppun stendur svo að hún nái lágmarksþjöppun.
 Dæmi um lagþykktir:

Tæki:	Lagþykkt:	Fjöldi yfirferða:
1.0 tonna vibróvaltan:	800mm	6
5 tonna vibróvaltan:	400mm	6
0.1 tonna vibróvaltan:	200mm	6

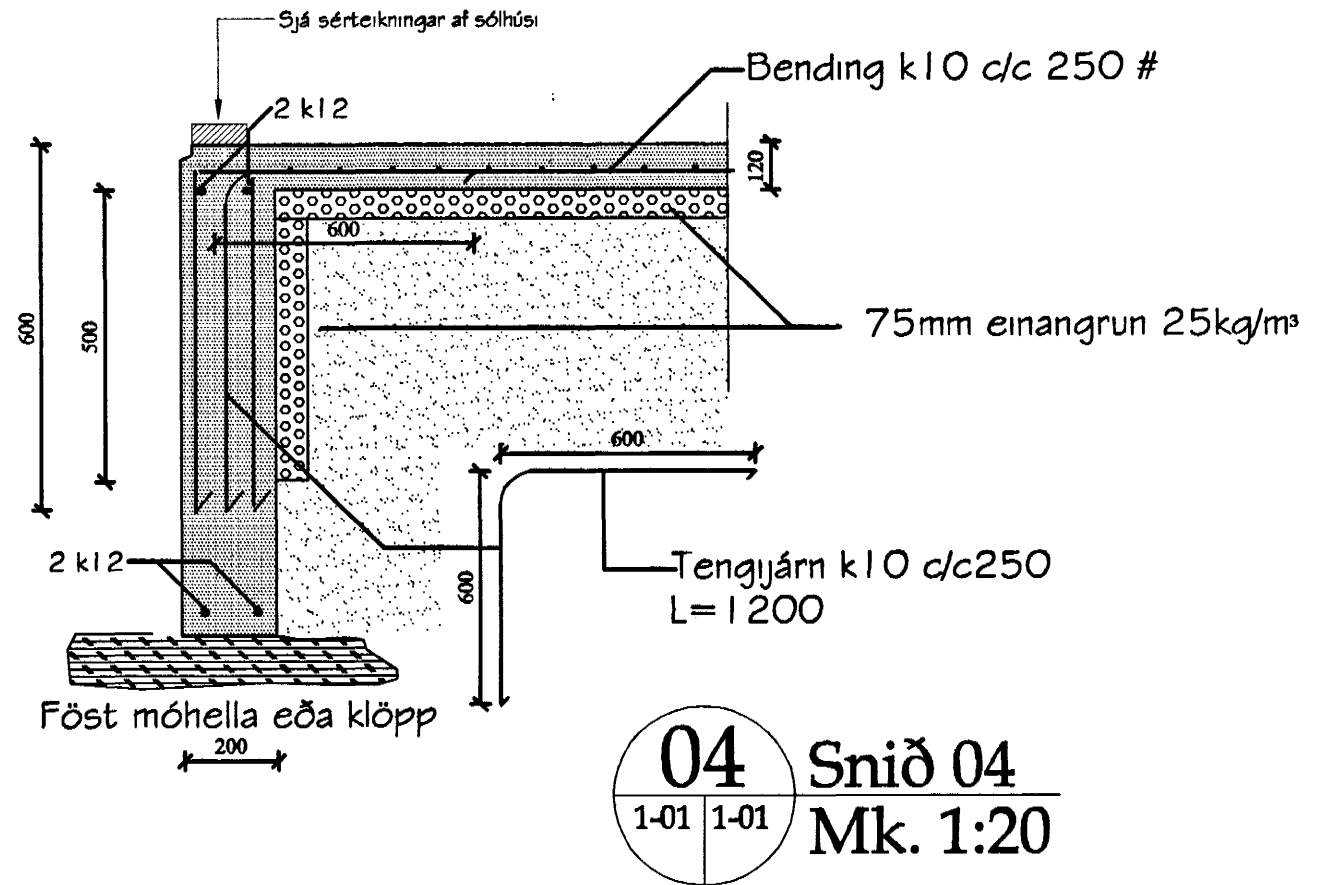
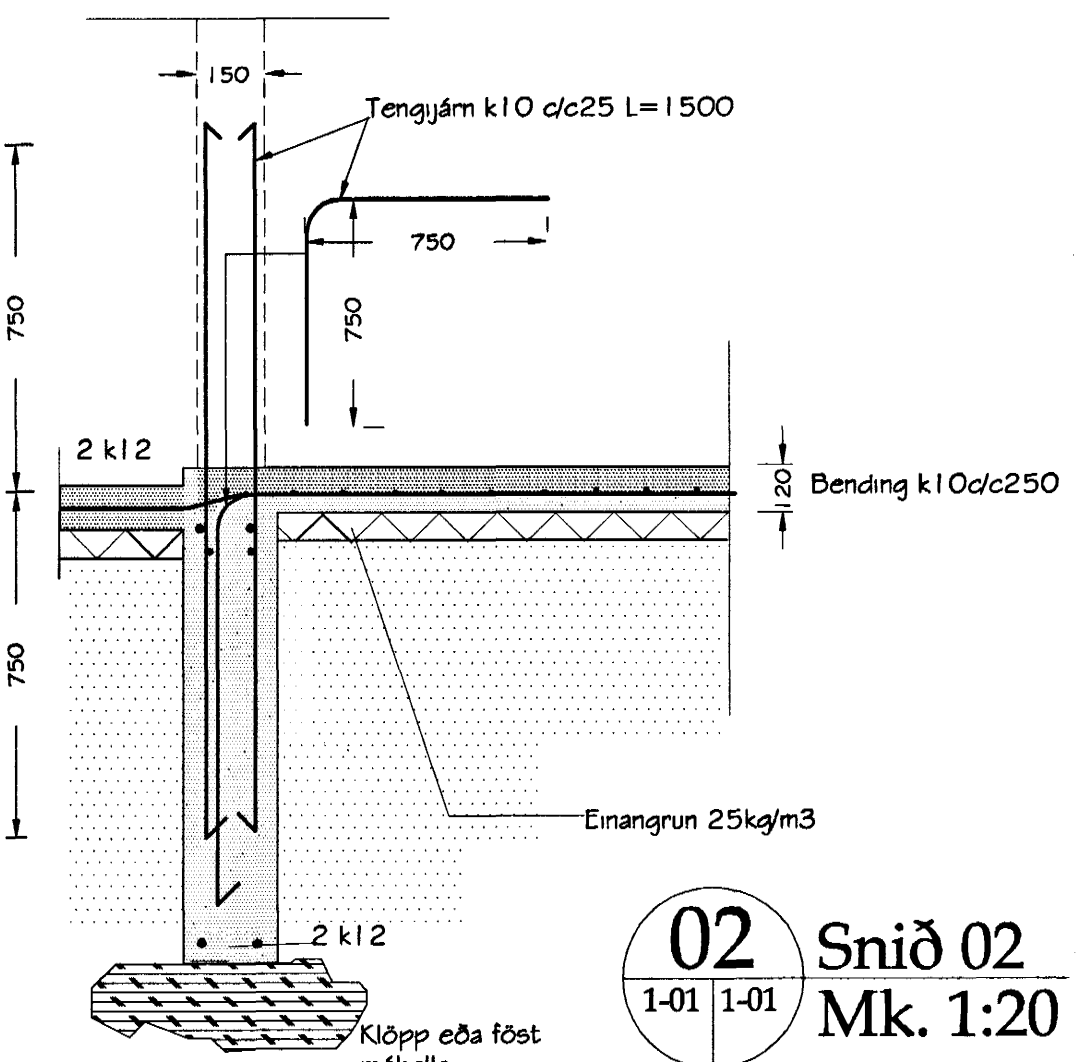
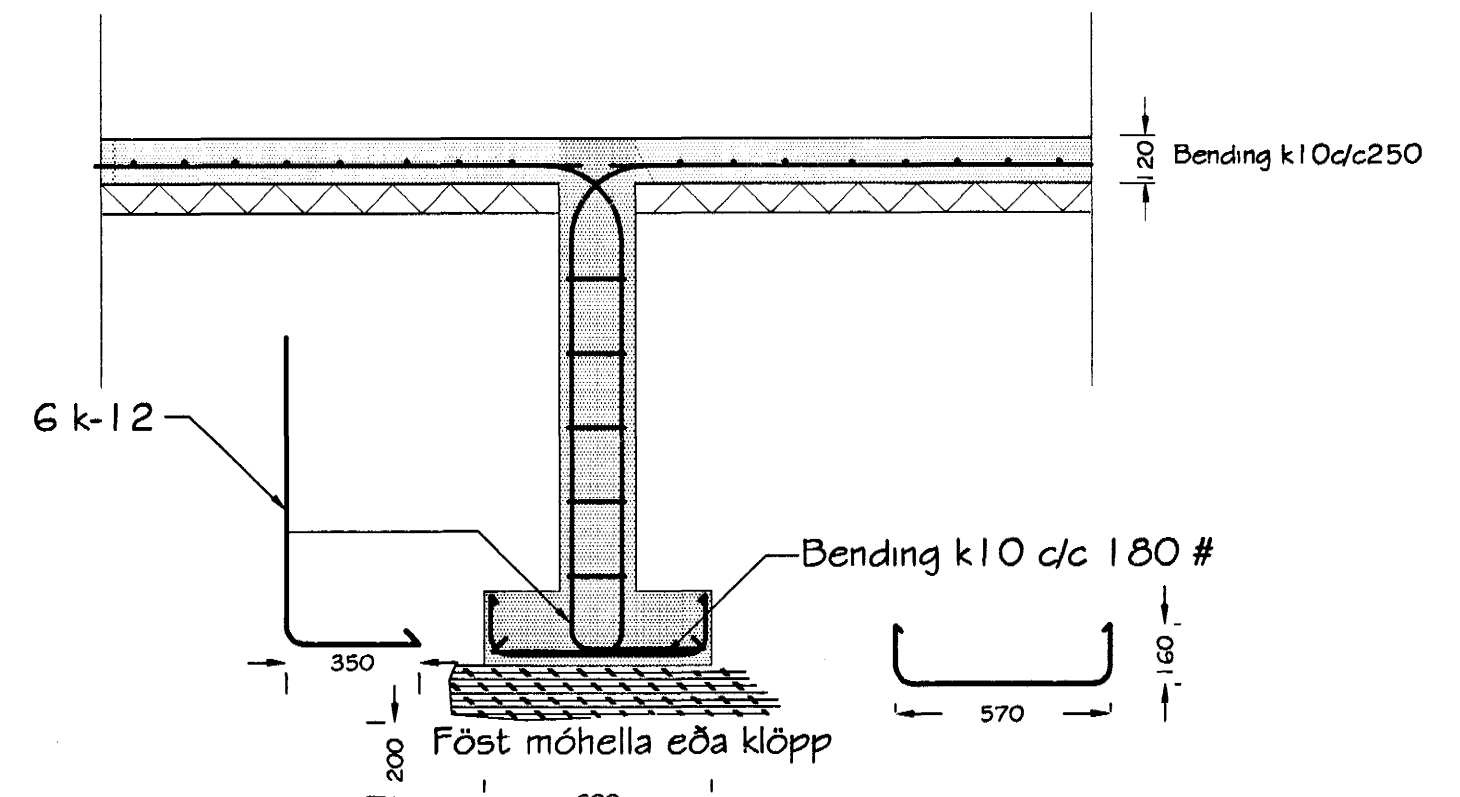
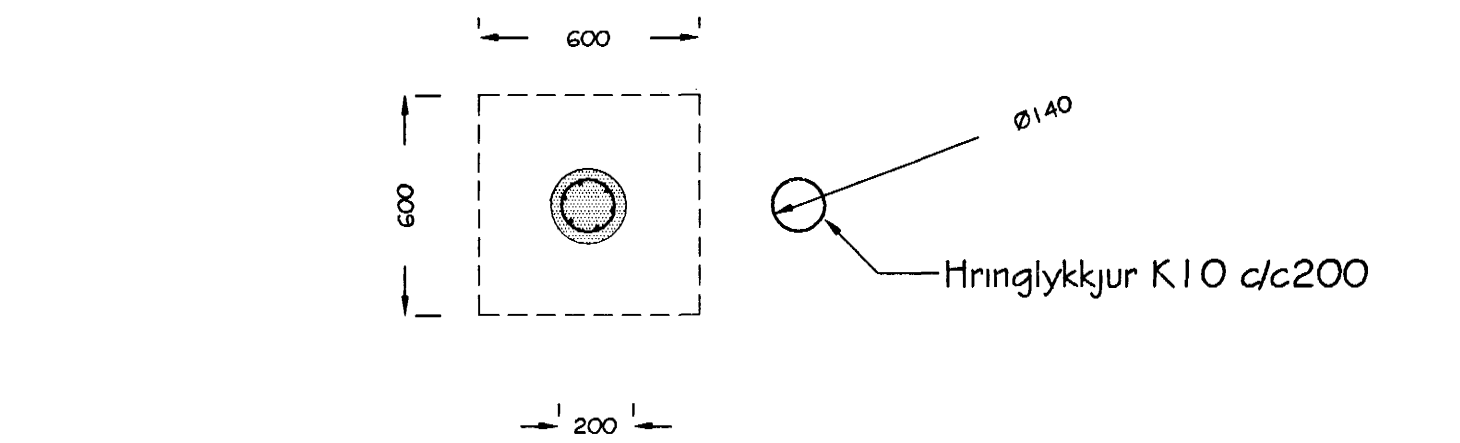
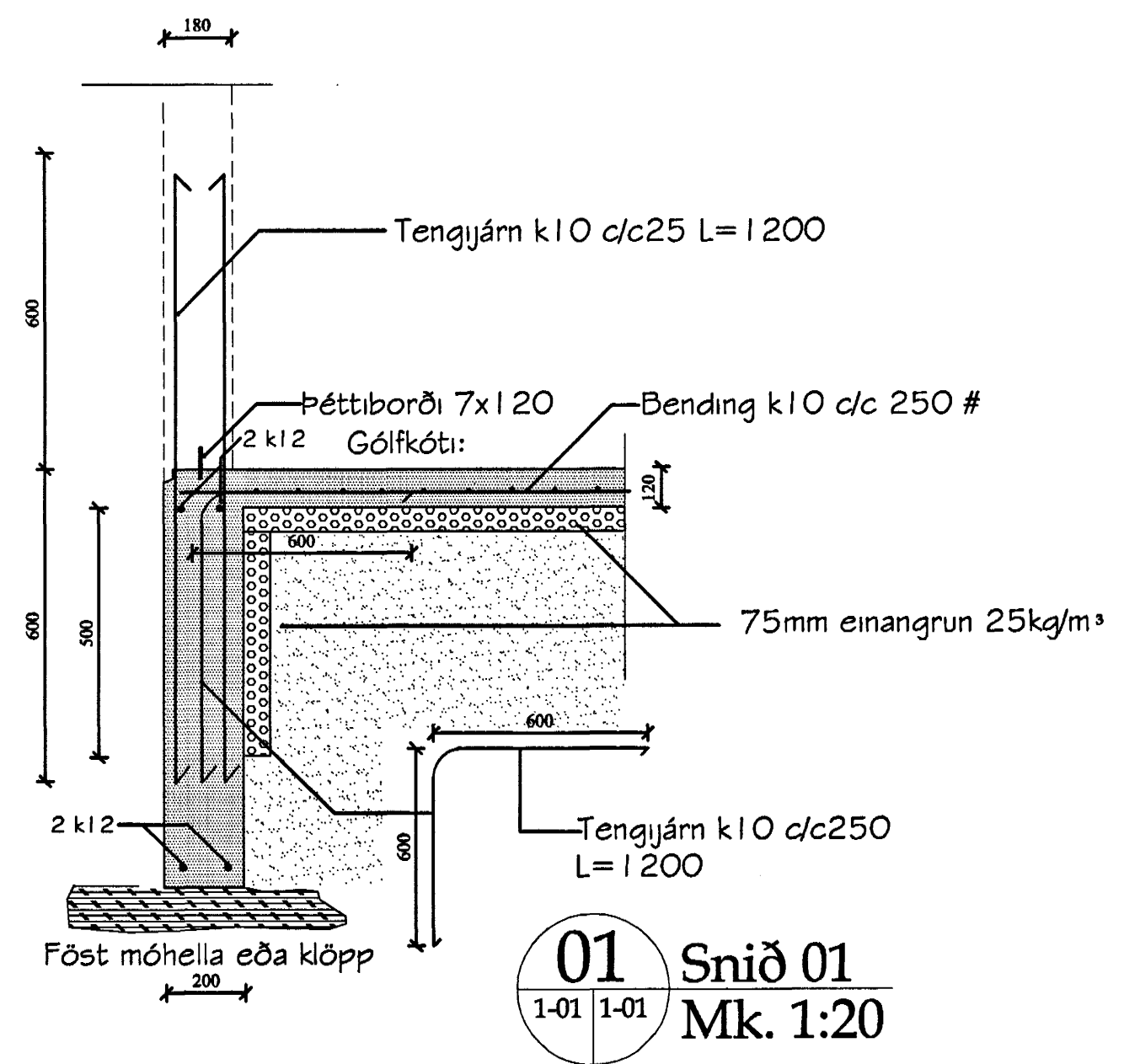
Að lokinni þjöppun skal taka þjöppupróf og eru þjöppunarkröfur eftirfarandi:
 Malarfylling: E2 > 1.200, E2/E1 < 2.2
 Hraunfylling: E2 > 1.000, E2/E1 < 2.2
 Hæð á undirstöðum skal ekki vera minni en 900mm og breidd hvergi minni en 200mm

**Heimilt er að nota bendinet k-189 í stað
 uppgefinar bendingar í botnplötu sé þess óskað**



Skýringar
 Myndin sýnir undirstöður og sniðmyndir sem við á.
 Undirstöður eru byggðar á fyllingu.
 Breidd á undirstöðum er 200mm sé annars ekki getið.
 Miðað er við að hæð á undirstöðum sé ekki meir en 900mm.
 Séu þeir hærr kemur í þá aukabending k10 c/c 250 #
 Séu undirstöður hærr en 140mm kemur í þá bending k10 c/c 250 #tvöföld gínd.
 Hæðarkótar eru gefnir upp í m.y.s. en málsetningar eru í mm.
 Steypa í undirstöður er s-250
 Kambstál er ks-500.
 Fyllingar inn í sökklá:
 Fylla skal inn í sökklá með burðarhæfum jarðvegi nánast frostfríum.
 Fylla skal í ca 600mm lögum og þjappa vandlega með amk. 200 kg jarðvegsþjöppu tvær umferðir.
 Halda skal jarðvegi hæfilega rökum meðan á þjöppun stendur

Áritun skipulagsyfirvalda
(Höfundur þessara skýringa er óháttur Áritun skipulagsyfirvaldi)



Breytingar:

Breyting í Jan 2005	Bætt við sökklum undir sólstofu
---------------------	---------------------------------

Verklut:

Grunnmynd sökklá	Teikn nr. 1-01
	Tölva nr.
	Verk nr.

Tilvísanir:
 Sjá teikn nr. Samþykkt þann 15 FEB. 2005

Verkefni:
Furuvellir 38

TSÓ ehf
 Tækniþjónusta
 KT. 601200-2440
 Hrisateig 7
 105 Reykjavík
 Sí: 5533700, 8997864, 5812304
 Fax: 5533700
 Netfang: ts@simnet.is

Dagsetning: Jan 2005
 Mælikvarðar: 1:50, 1:20
 Teiknað af: Sæma
 Reiknað af: Sæma

Áritun hönnuðar (teikning þessi er ögild án áritunar hönnuðar)
 Áritun aðalhönnuðar samkv. byggingareglugerð
 Hannað: Sæmundur Óskarsson
 Byggingatæknifræðingur
 KT. 180160-3109