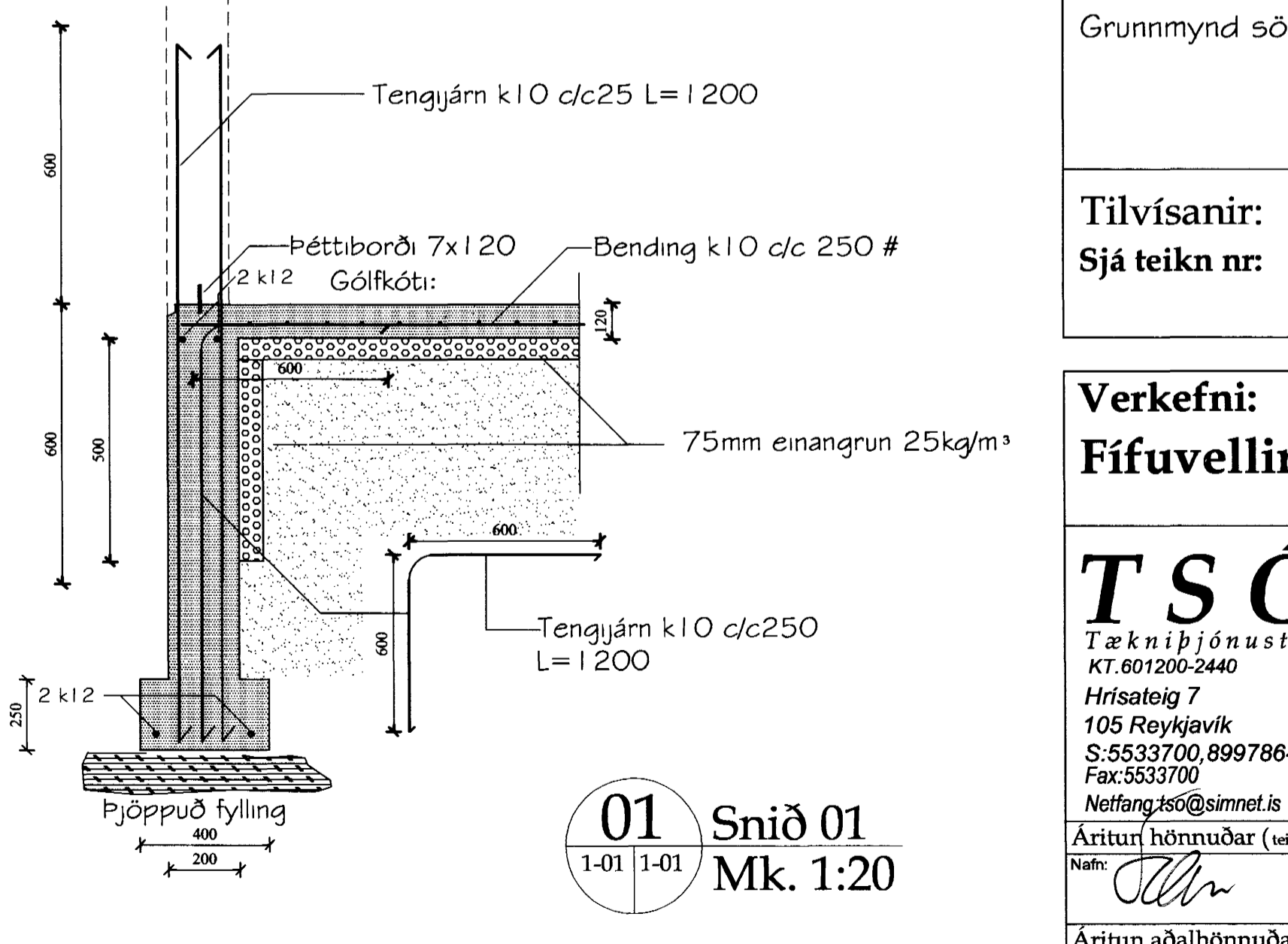
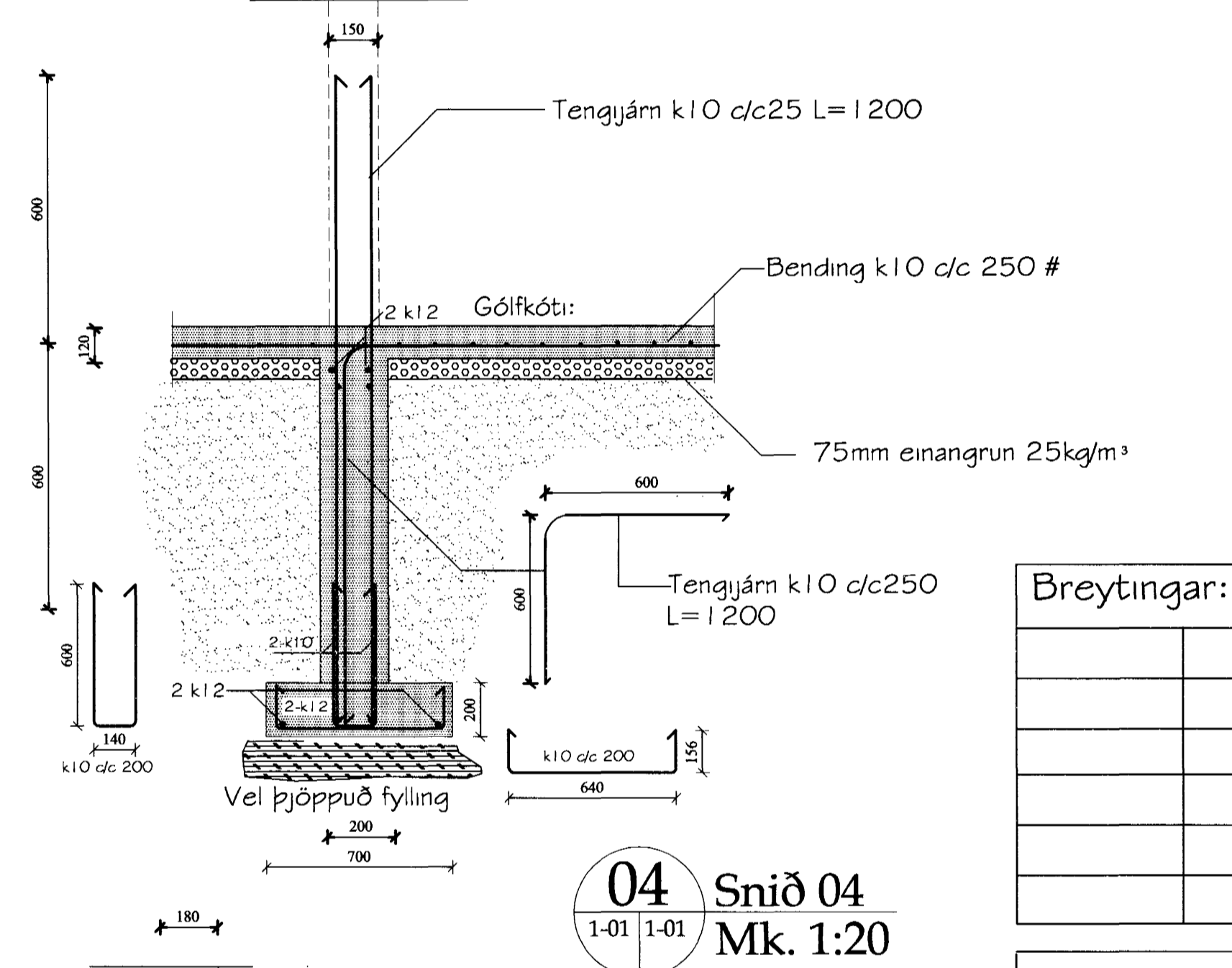
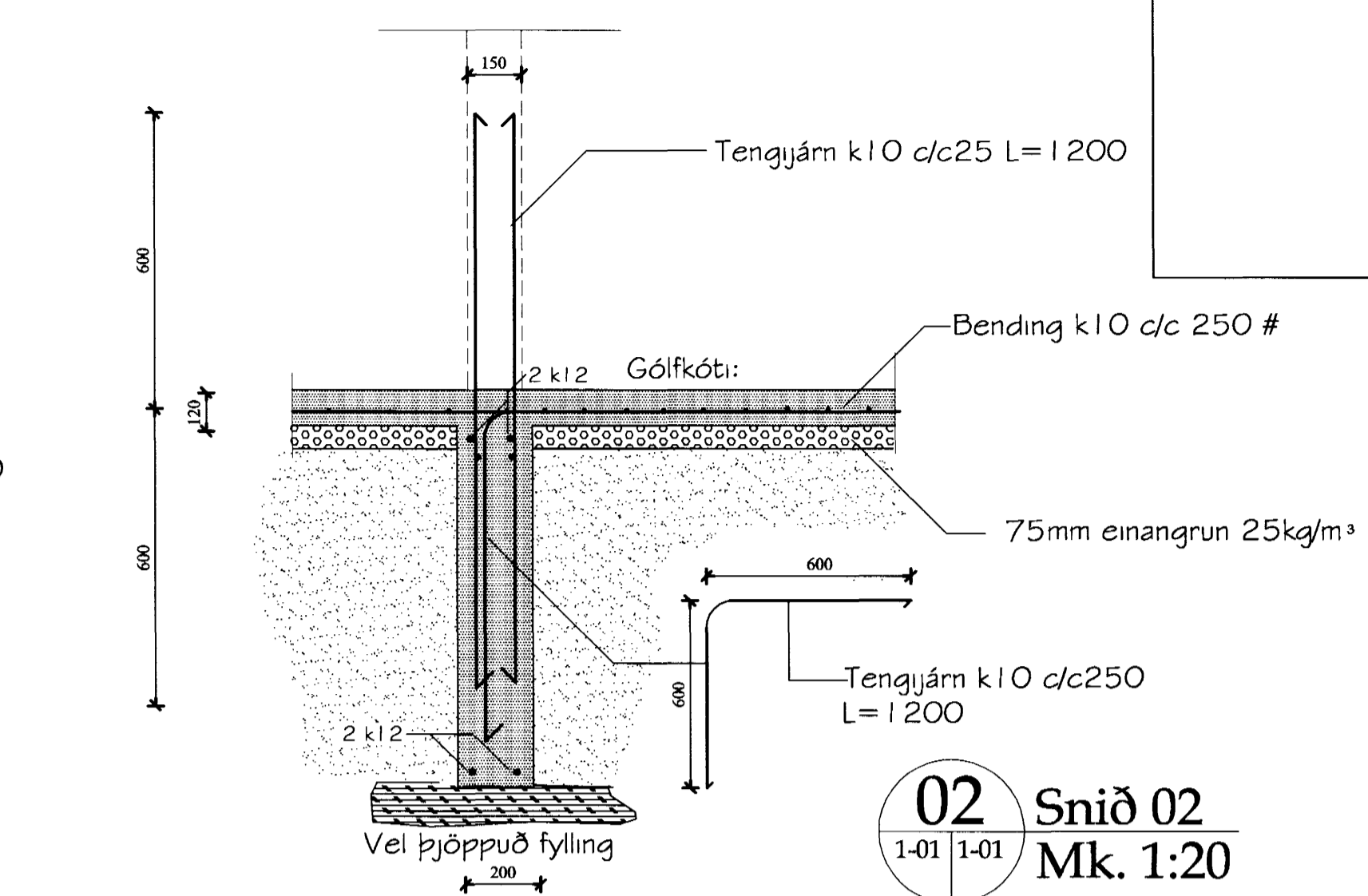
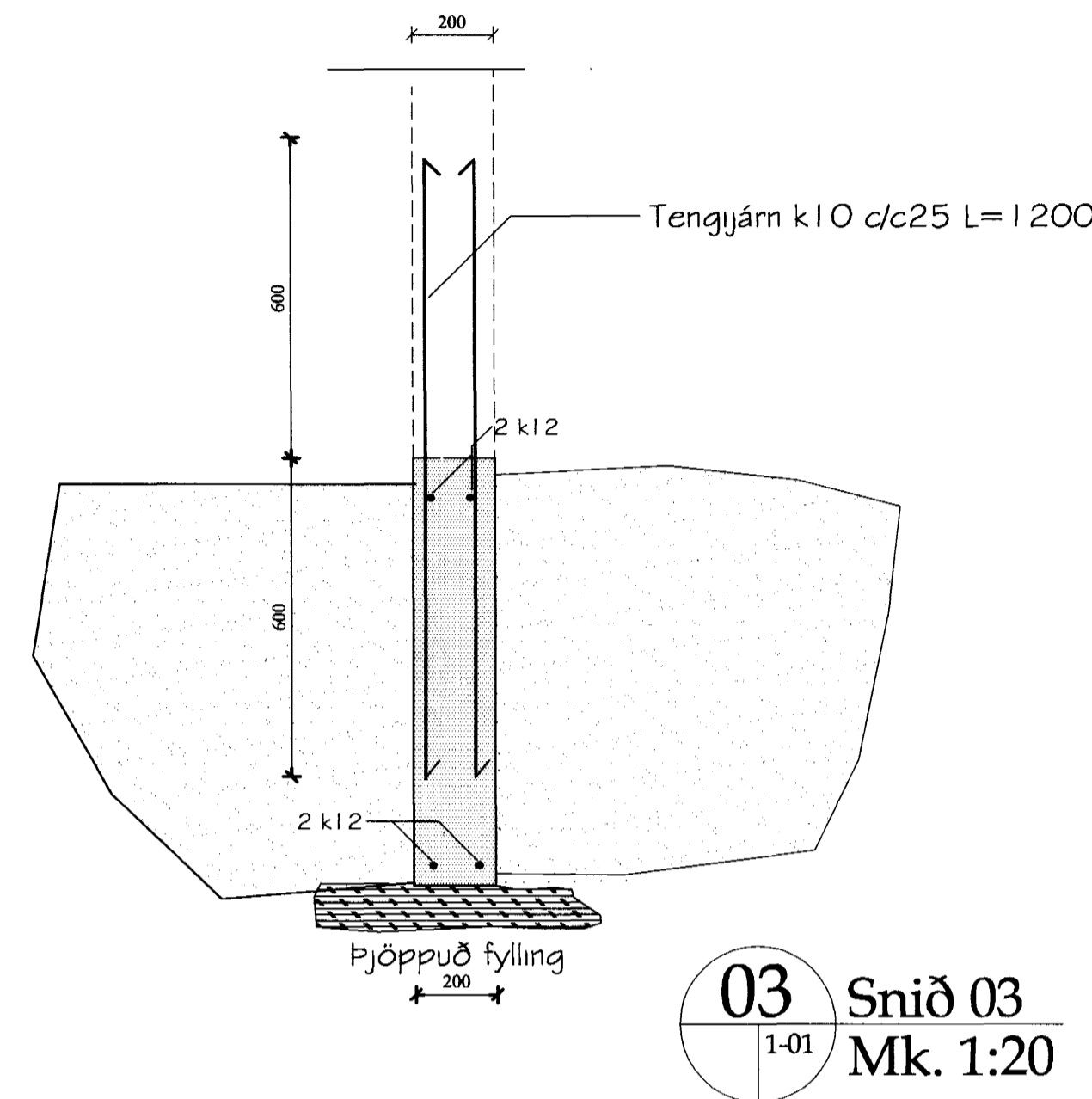
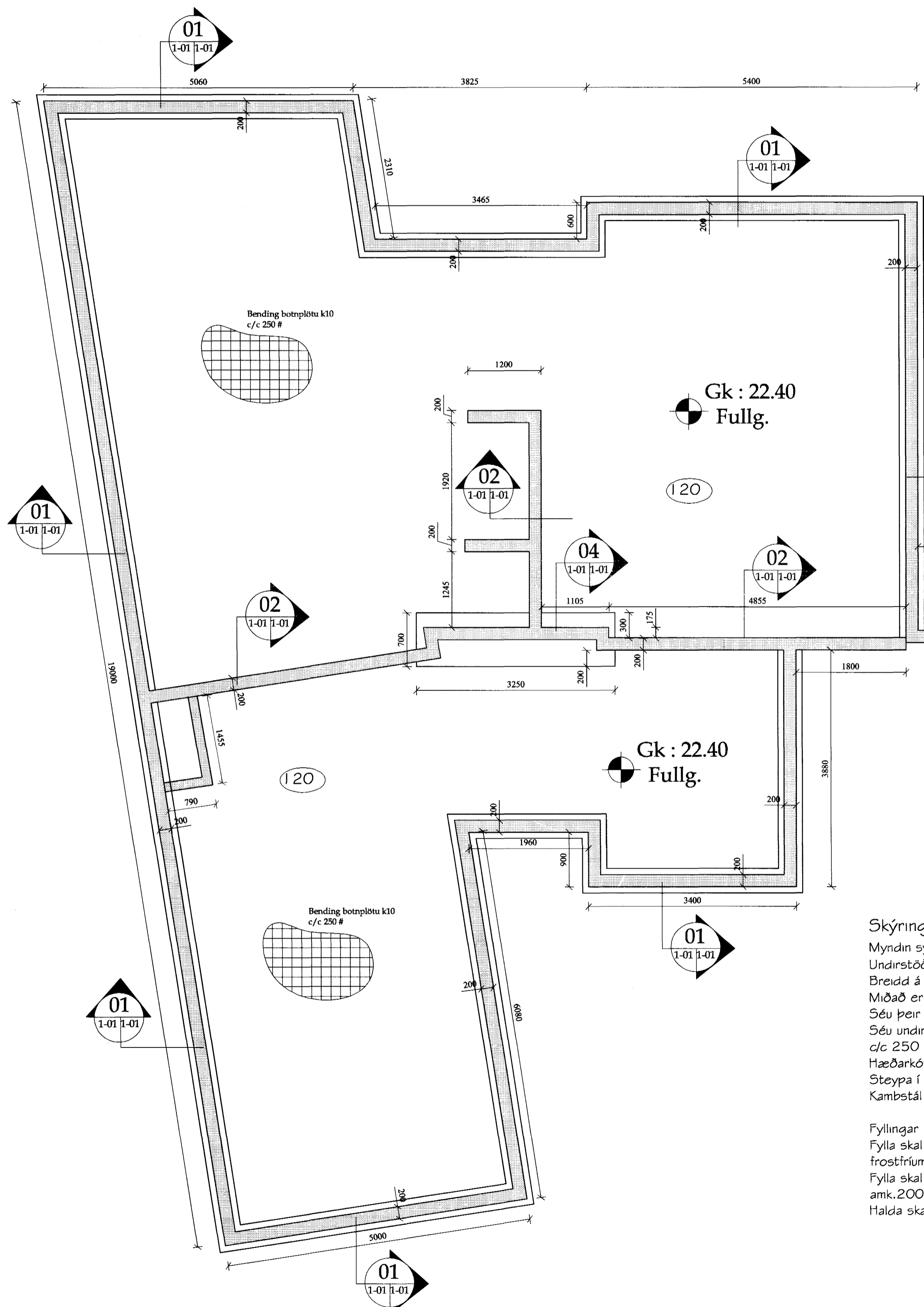


Skýringar:

Undirstöður eru byggðar á fyllingu (púða)
 Fyllingin skal vera með góðri kornadreifingu og vera frostörugg.
 Mesta steinastærð í hverju lagi má ekki vera meiri en 1/3 af lagþykkt.
 Halda skal fyllingunni hæfilega rakri meðan á þjöppun stendur svo að hún nái lágmarksþjöppun.
 Dæmi um lagþykktir:
 Tæki: Lagþykkt: Fjöldi yfirferða:
 10 tónna vibróvaltanir: 800mm 6
 5 tónna vibróvaltanir: 400mm 6
 0.1 tónna vibróvaltanir: 200mm 6
 Að lokinni þjöppun skal taka þjöppupróf og eru þjöppunarkröfur eftirfarandi:
 Malarfylling: E2 > 1.200, E2/E1 < 2.2
 Hraunfylling: E2 > 1.000, E2/E1 < 2.2
 Hæð á undirstöðum skal ekki vera minni en 900mm og breidd hvergi minni en 200mm

Ath. Skoða vel málsetningar arkitekta

Heimilt er að nota bendinet k-189 í stað
 uppgefinar bendingar í botnplötu sé þess óskað



Skýringar
 Myndin sýnir undirstöður og sniðmyndir sem við á.
 Undirstöður eru byggðar á fyllingu.
 Breidd á undirstöðum er 200mm sé annars ekki getið.
 Miðað er við að hæð á undirstöðum sé ekki meiri en 900mm.
 Séu þeir hæri kemur í þá aukabending k10 c/c 250 #
 Séu undirstöður hæri en 140mm kemur í þá bending k10 c/c 250 #tvöföld grind.
 Hæðarkótar eru gefnir upp í m.y.s. en málsetningar eru í mm.
 Steypa í undirstöður er s-250
 Kambstálar er ks-500.

Fyllingar inn í sökkla:
 Fylla skal inn í sökkla með burðarhæfum jarðvegi nánast frostfríum.
 Fylla skal í ca 600mm lögum og þjappa vandlega með amk.200 kg jarðvegsþjöppu tvær umferðir.
 Halda skal jarðvegi hæfilega rökum meðan á þjöppun stendur

Grunnmynd sökkla mk. 1.50

Áritun skipulagsyfirvalda
(Núttun þessara teikningar er ógild án áritunar skipulagsyfirvalda)

Breytingar:

Verklut:

Grunnmynd sökkla	Teikn nr. 1-01
	Tölvu nr.
	Verk. nr.

Tilvísanir:
 Sjá teikn nr:

Verkefni:
Fífuvellir 6
 15 FEB. 2005
 Byggingafræðingur í Hafnarfirði
 Eh. Sigurbjartur Halldórsson

TSÓ ehf
 Tækniþjónusta
 KT.601200-2440
 Hrisateig 7
 105 Reykjavík
 S:5533700, 8997864, 5812304
 Fax:5533700
 Netfang:tso@simnet.is

Áritun hönnuðar (seikning þessi er ógild án áritunar hönnuðar)
 Nafn: Kennit:

Áritun aðalhönnuðar samkv. byggingareglugerð
 Nafn: Kennit:

Hannað: **Sæmundur Óskarsson**
 Byggingatæknifræðingur
 KT.180160-3109