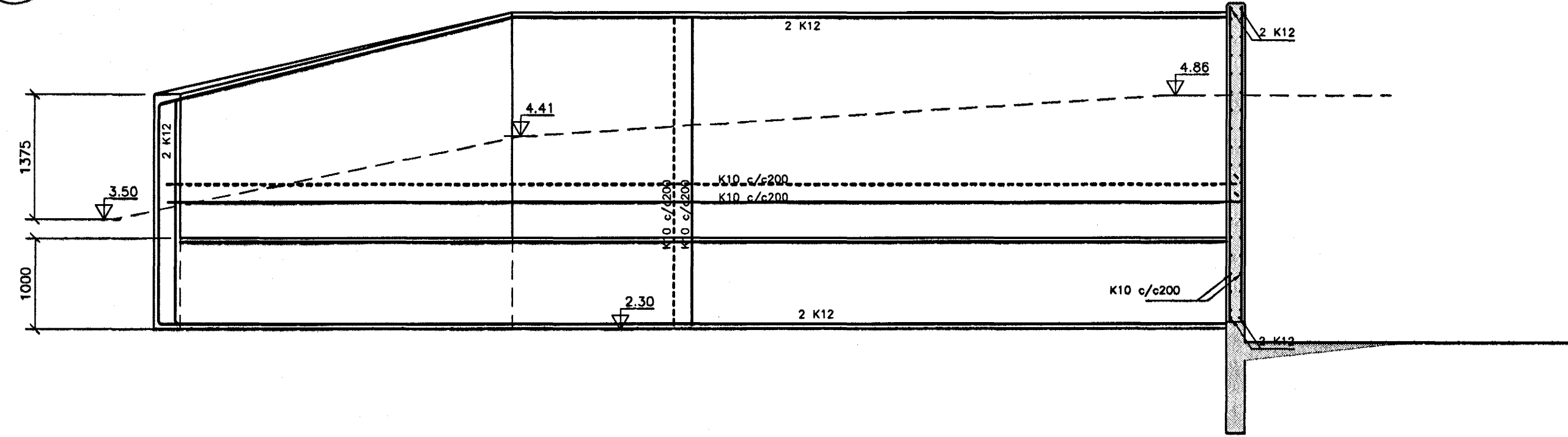
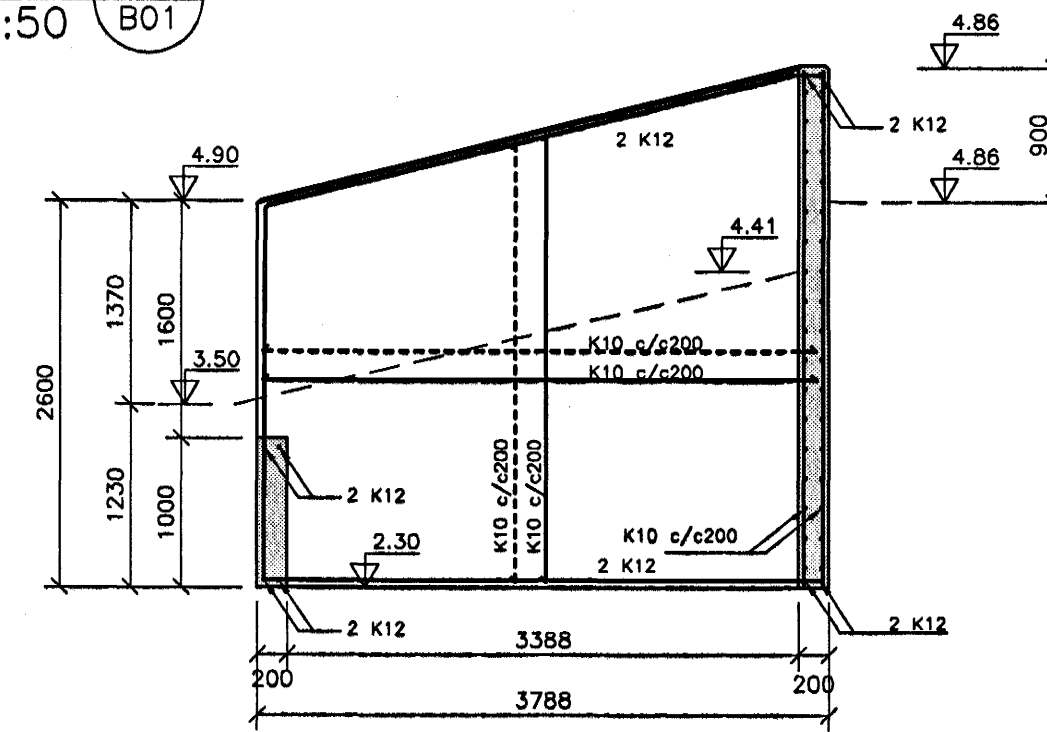


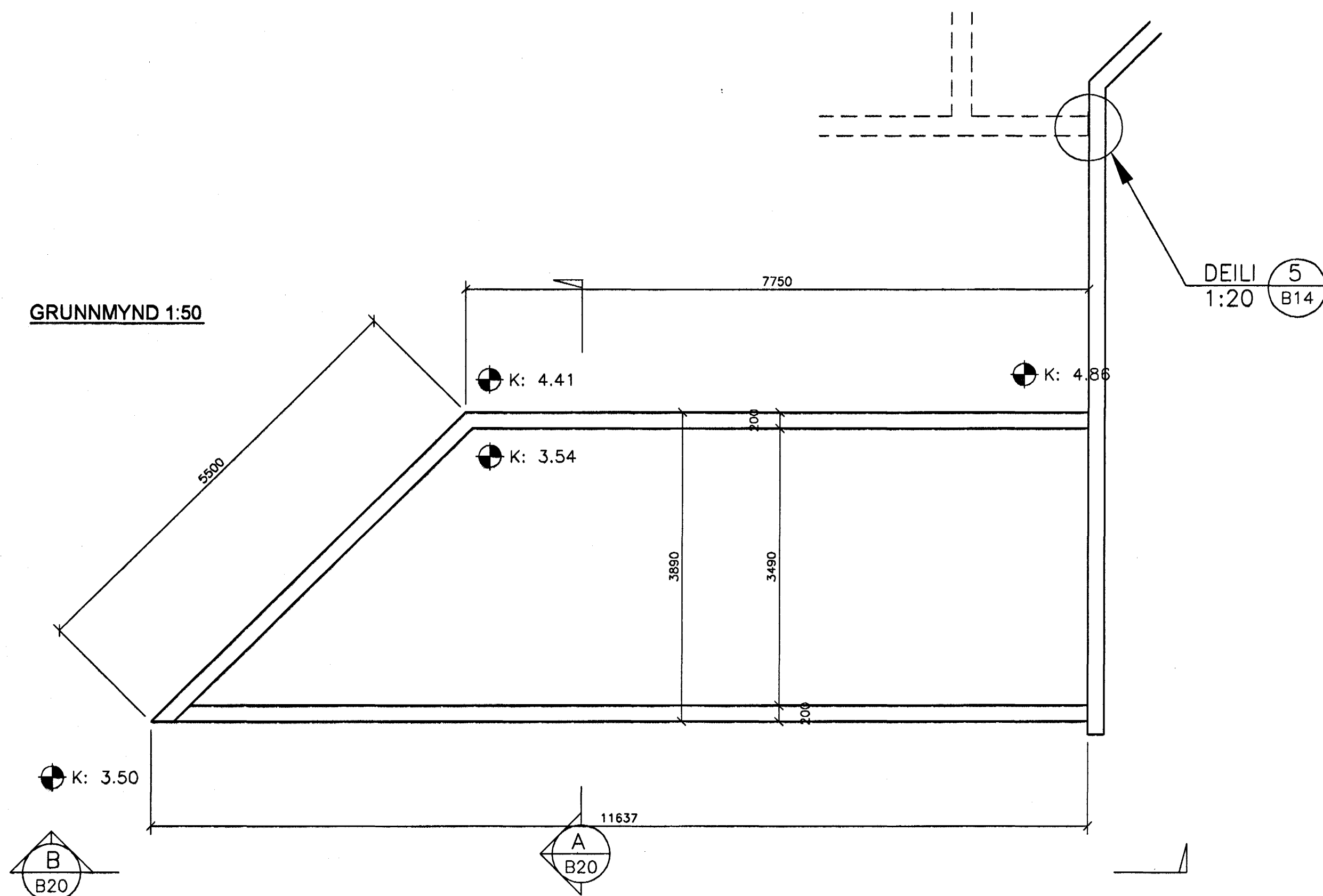
SNID B  
1:50 B01



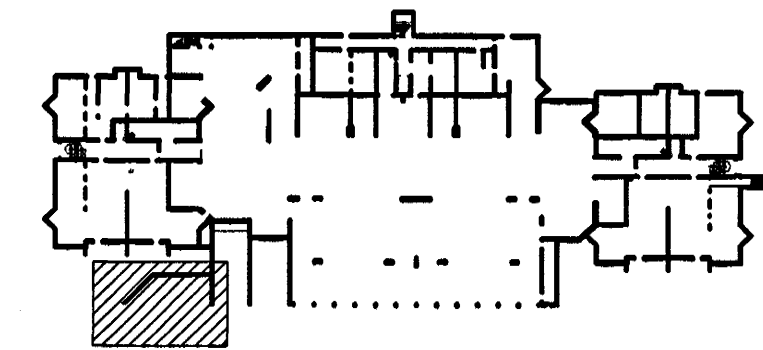
SNID A  
1:50 B01



GRUNNMYND 1:50



LYKILMYND 1:1000



SKÝRINGAR

TILVÍSANIR:

ALMENNAR SKÝRINGAR . . . . . SJÁ BL. NR. 04758-B00 OG B09  
MÁLSETNINGAR Á VEGGJUM . . . . . TEIKNING ARKITEKTA  
GÖT I VEGGI . . . . . TEIKNING LAGNAHÖNNUDA

**BROTÞOLSFLOKKUR STEYPU C35 -VEGGIR Á LÓÐ**

Samþykkt þann  
15 FEB. 2005

Byggingafulfróinn í Hafnarfirði  
F.h. Sigurbjartur Halldórsson.

ÚTG.	DAGS.	BREYTING.	HANNAÐ	SAMP.
HERJÓLFSGATA 36, 38 OG 40 LANGEYRARMÖLUM HAFNARFIRÐI			BURDARVIRKI VEGGIR Á LÓÐ. GRUNNMYND OG SNID	<i>Samþykkt</i>
VSB VERKFRÆÐISTOFA			Áritun lögg. hönnuða: Björn Gústafsson Kl.180550-4889	<i>Björn G</i>
BEIARHRAUNI 20+220 HAFNARFJÖRDUR Heimasíða: www.vsb.is • Netfang: vsb@vsb.is Sími:585-8600 Fax 585-8610•Kl:710796-2899		Hannað: HJ Mál: 1:50 Dags: 07.02.2005	Teiknað: HJ Yfirfarið: Nr: 04758-B20	