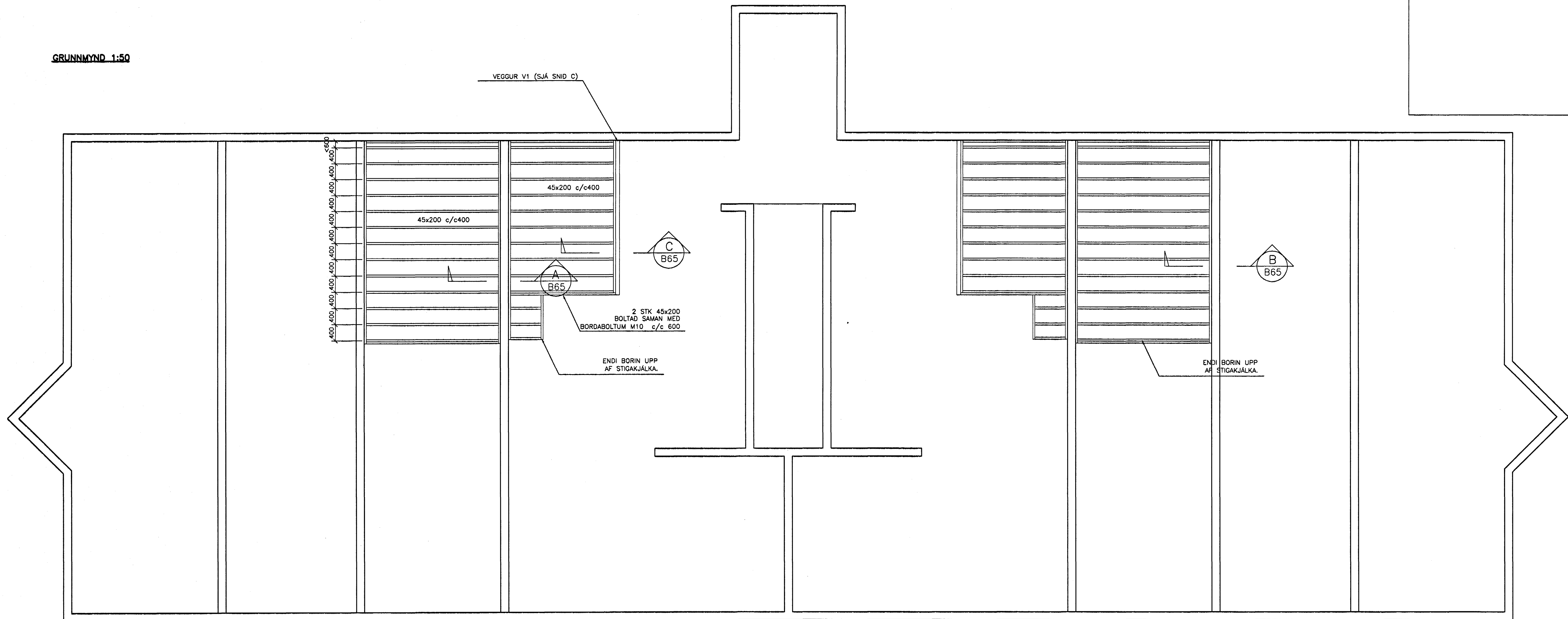
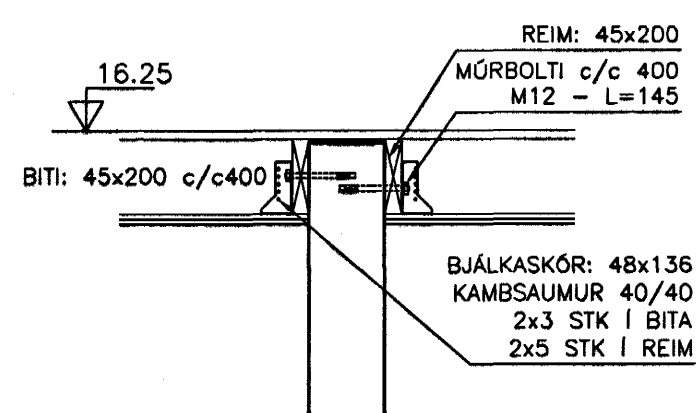


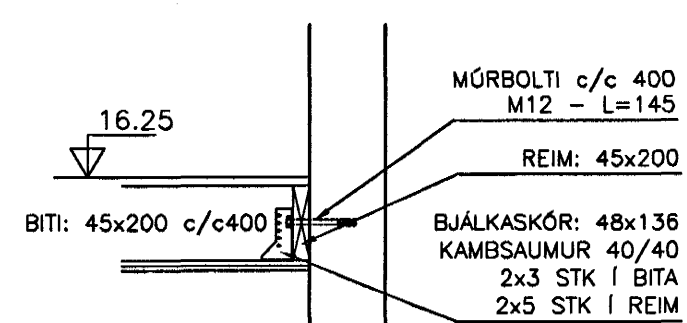
GRUNNMYND 1:50



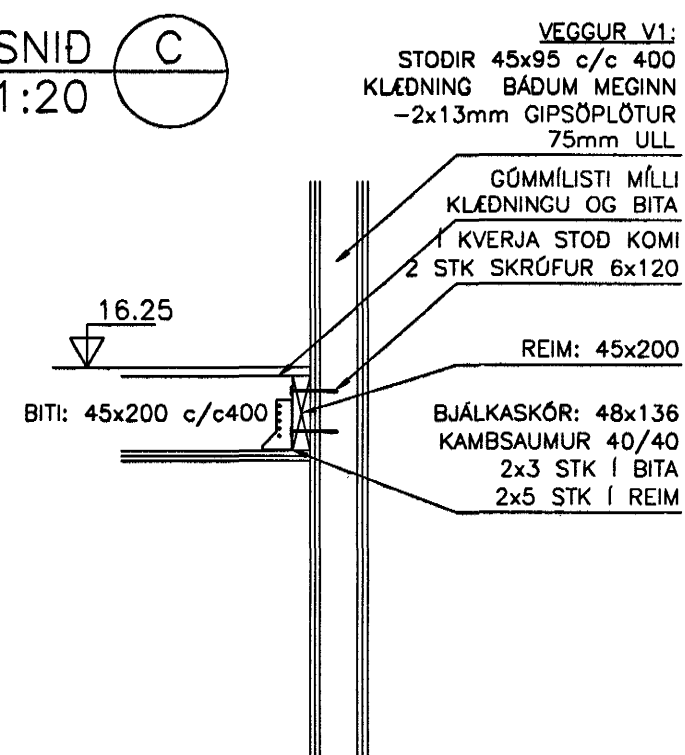
SNID A
1:20



SNID B
1:20



SNID C
1:20



MILLI STEYPU OG TRÉS KOMI ASFALTPAPPI

TRÉVIRKI:

TIMBURFLOKKAR:

BURDARVIRDI.
ALLT TIMBUR SKAL VERA AF FLOKKI K18 SKV.
IST/DS 413 1.ÚTG.1998, NEMA ANNAD KOMI
FRAM Á TEIKNINGU.

FESTINGAR:

BOLTAR, SKRÚFUR OG NAGLAR SÉU
GALVANISERADIR. UNDIR ALLA BOLTAAUSA OG RÆR
SEM LIGGJA AD TRÉ SKAL SETJA SKIFUR MED
ÞVERMÁL 3d (d = ÞVERMÁL BOLTA).

TILVÍSANIR:

ALMENNAR SKÝRINGAR SJÁ BL. NR.04758-B00

(8000) TÁKNAR ÁETLAD MÁL SÉ 8000 OG SKAL MÆLT Á BYGGINGARSTAD

ÖLL MÁL OG KÓTAR SKULU BORINN
SAMAN VID TEIKNINGAR ARKITEKTS,
SEM ERU RÁDANDI.

Sampykkt þann
15 FEB. 2005

Byggingafulfráunin í Hafnarfirði
F.h. Sigurbjartur Halldórsson

| ÚTG. | DAGS. | BREYTING: | HANNAÐ | SAMP. |
|--|-------|---|---------------|-------|
| HERJÓLFSGATA 36, 38 OG 40 LANGFRARMÖLUM HAFNARFIRÐI | | BURDARVIRKI MILLIGÖLF - HERJÓLFSG. 38 GRUNNMYND | | |
| VSB VERKFRÆDISTOFA | | Áritun lögg. hönnuða: Björn Gústafsson Kt.:180550-4889 | | |
| BEJARHRAUNI 20+220 HAFNARFJÖRDUR Heimasíða: www.vsb.is • Netfang: vsb@vsb.is Sími:585-8600 Fax: 585-8610•Kt.:710796-2899 | | Hannað: HJ | Teiknað: HJ | |
| FRV | | Máli: 1:50/20 | Yfirlorið: | |
| | | Dags: 07.02.05 | Nr: 04758-B65 | |