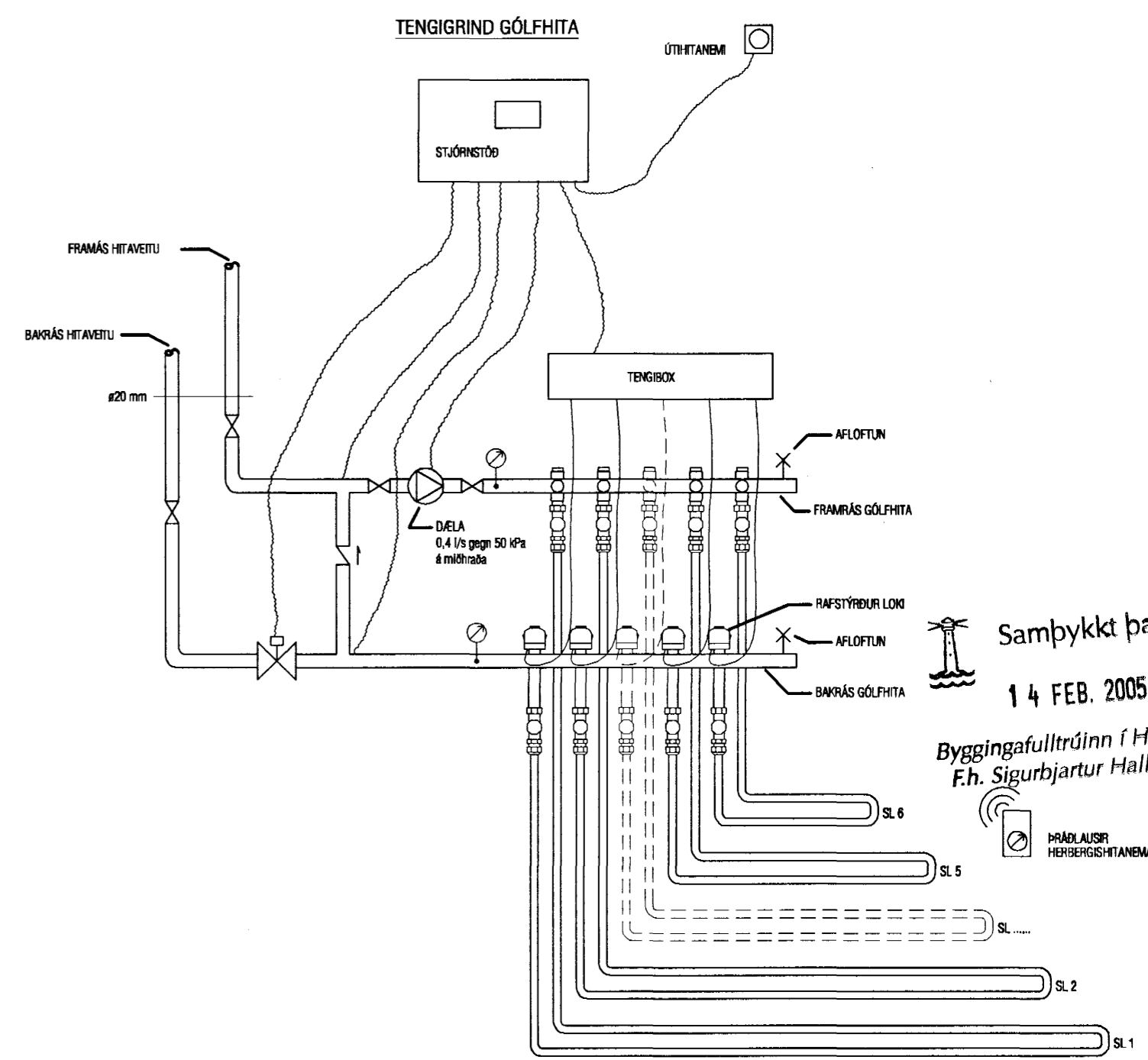


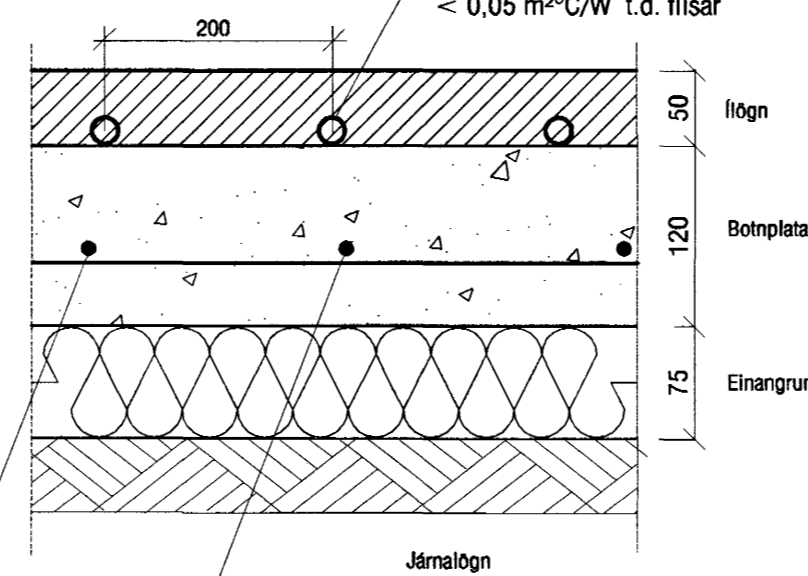
Gólfhitakerfi, SL 1-6:

Öll rör í gólfhitagögn skulu vera P-Pex ø18 með súrefniskápu. Rörin eru sett í flögn. (sjá snið)
 Rörin eru lögð með 200 og 150 mm millibili sjá ofnatöflu. Gólfhitakerfið er uppblöndun, stjórnað með t.d. ECL 200 rafstýrðri stjórnstöð, ásamt stjórnúnaði fyrir gólfhitakerfi t.d. CMF. Slautur eru alls 6 og um 470 lm. Reiknað er með að gólfefni hafi ekki meira varmaviðnám en 0,05 m²C/W og eru afköst þá um 95-100 W/m² (19-20 W/m) (að meðaltali) og er heildar varmagjöf gólfhita þá um 9,0 kW. Gert er ráð fyrir því að framrásarhitni inn á gólfgeisla fari ekki yfir 48°C og bakrásarhitni sé þá um 42°C. Í hverju herbergi skal koma fyrir hitanema (Th: thermostat) í 1,5 m frá gófl.



Samþykkt þann
 14 FEB. 2005
 Byggingafulltrúinn í Hafnarfirði
 E.h. Sigurbjartur Halldórsson
 PRÁLAUSIR
 HERBERGISHITANEMAR

SNIÐ Í GÓLF
 MKV.1:5



Breyting 11.02.'05: Tenikista færð til í bílskúr og slaufa 7 tekin burt. Slöngur breytast lítillega. Ofn í ÞV breytt í handkl.ofn og færður til.

ATH!
 Stærð og nákvæm staðsetning á götum fyrir frárennslis, neysluvatns- og hitalagnir skal ákvarða í samráði við eiganda og pípara.

VEKTOR - hönnun og ráðgjöf - Nýbýlavegi 6, 200 Kópavogi.		Sigurbur Hafsteinsson byggingatækniráðgjafi hl. 030859-7749 sími: 554-6650 fax: 554-6668.		FÍFUVELLIR 27, HAFNARFIRÐI HITALAGNIR GRUNNMYND 1. HÆÐAR	
L-06		Br.1	11.02.'05	Hannað	TEIKNAR
Telkn. nr.	Tilvísun á teikningu	Br.	Dags.	Dagsetning	Verk nr.
Samþykkt	<i>[Signature]</i>			23.06.'04	A-03-11-23
				Mæliskvæði	Telkn. nr.
				1:50	L-06